

- » Electric cylinder with strokes up to 400 mm
- » With brushless DC servomotors
- » Lead and ball screw version
- » Twist protected thrust rod
- » In-line and parallel motor version
- » Alternative for pneumatic cylinder
- » Compact and space saving
- » Easy configuration of max. 14 positions (PI motor)
- » Several BUS interfaces available
- » PLG 42 on request

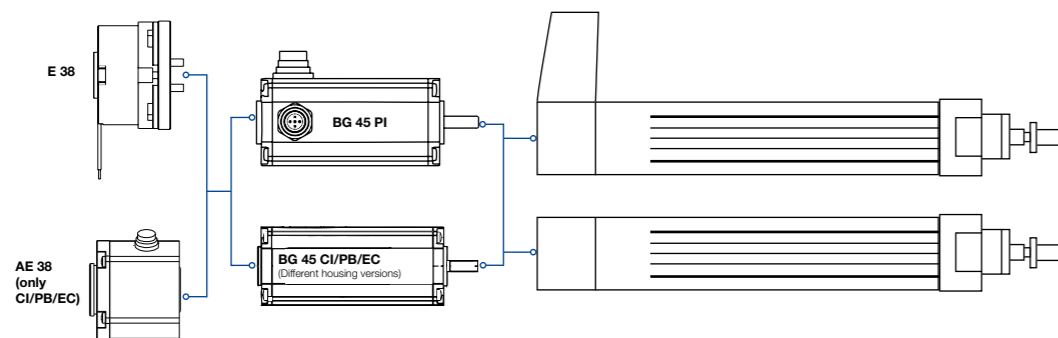
- » Elektrischer Hubzylinder mit Hube von bis zu 400 mm
- » Mit bürstenlosem DC-Servomotoren
- » Gleitspindel und Kugelrollspindel Versionen
- » Verdreh gesicherte Schubstange
- » In-Line und parallele Motorausführung
- » Alternative zu Pneumatik Zylinder
- » Kompakt und platzsparend
- » Einfache Konfiguration von bis zu 14 Positionen (PI Motor)
- » Verschiedene BUS-Schnittstellen verfügbar
- » Auf Anfrage mit PLG 42



Data/ Technische Daten		CASM-32		
Motor type/ Motortyp		BG 45x30		
Nominal voltage/ Nennspannung	VDC	24		
Nominal current/ Nennstrom	A	4.9		
Peak current (2 sec.)/ Spitzenstrom (2 sec.)	A	15		
Spindle version/ Spindelversion		LS	BS	BN
Spindle pitch/ Spindelsteigung	mm	1.5	3	10
Constant force/ Dauerkraft	N	300	327	131
Peak force/ Spitzenkraft	N	300	700	462
Max. traverse speed/ Max. Verfahrensgeschwindigkeit	mm/s	60	150	500
Max. acceleration/ Max. Beschleunigung	m/s <sup>2</sup>	1	6	
Repeatability/ Wiederholgenauigkeit	mm	+/- 0.07		+/- 0.01
Lifetime L <sub>10</sub> / Lebensdauer L <sub>10</sub>	km	70	Siehe Diagramm	
Stroke length/ Hublängen	mm	50 / 100 / 150 / 200 / 300 / 400		

LS: Lead screw/ Gleitspindel  
BS / BN: Ball screw/ Kugelrollspindel

Modular System/ Modulares Baukastensystem

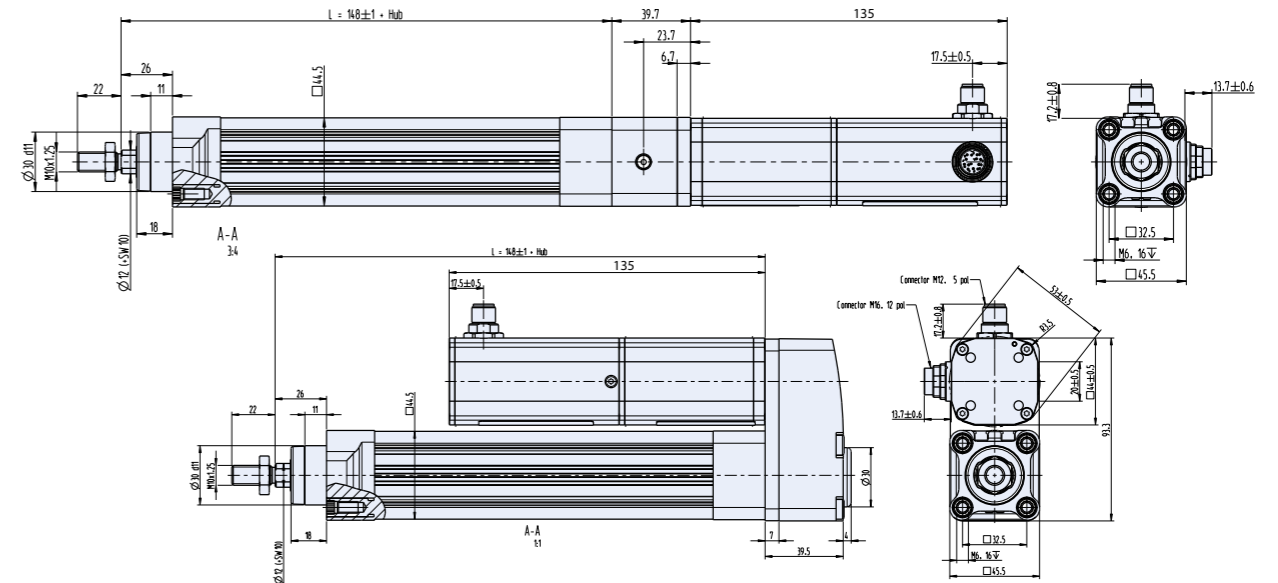


» Brakes & Encoder/ Bremsen & Anbauten  
E 38, Page/ Seite 214  
AE 38, Page/ Seite 213

» Accessories/ Zubehör  
Page/ Seite 222

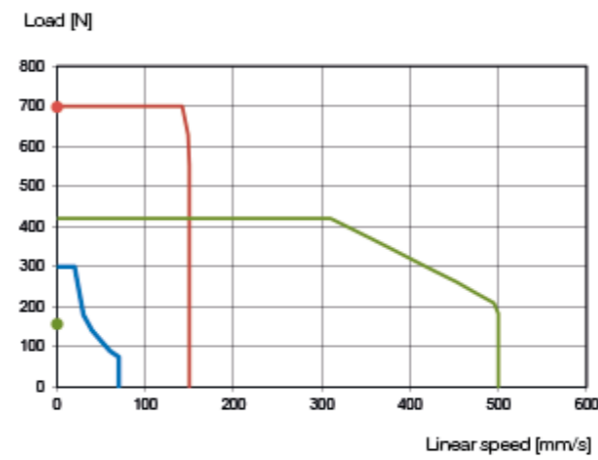
Preference/ Vorzugsreihe On request/ auf Anfrage

Dimensions/ Maßzeichnung



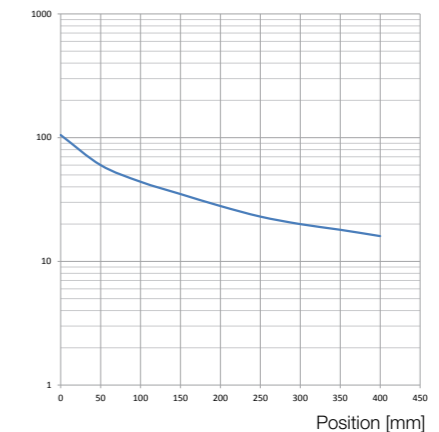
Characteristic diagram/ Belastungskennlinien @25°C

Load/ linear speed diagram

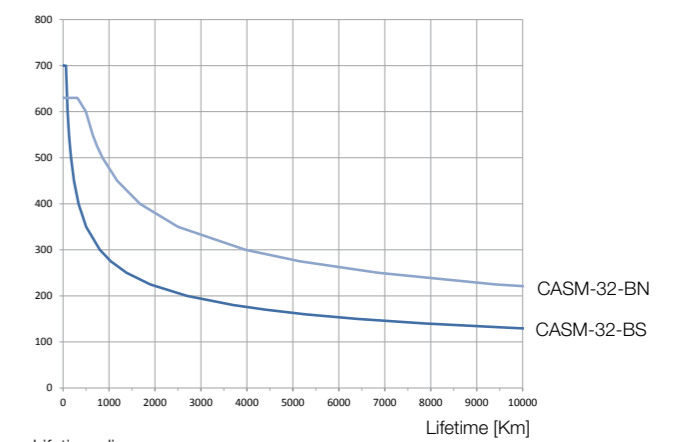


Load = force acting on the actuator (gravity force + acceleration force + constant force)

Shear load [N]



Shear load diagram  
The shear load acts at right angles to the movement direction.  
Nominal load [N]



- » Electric cylinder with strokes up to 600 mm
- » With brushless DC servomotors
- » Lead and ball screw version
- » Twist protected thrust rod
- » In-line and parallel motor version
- » Alternative for pneumatic cylinder
- » Compact and space saving
- » Easy configuration of max. 14 positions (PI motor)
- » Several BUS interfaces available
- » PLG 63 on request

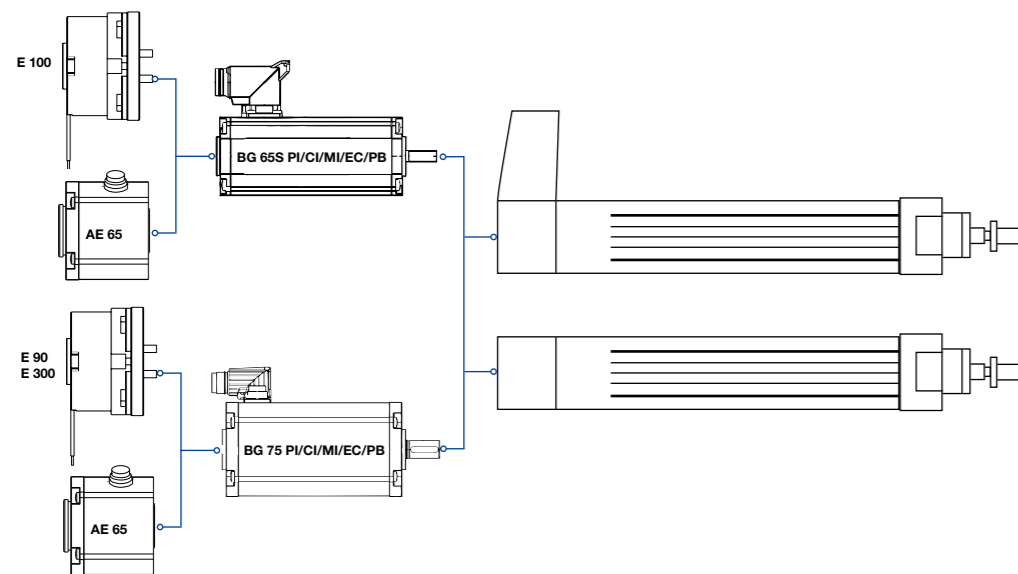
- » Elektrischer Hubzylinder mit Hube von bis zu 600 mm
- » Mit bürstenlosem DC-Servomotoren
- » Gleitspindel und Kugelrollspindel Versionen
- » Verdreh gesicherte Schubstange
- » In-Line und parallele Motorausführung
- » Alternative zu Pneumatik Zylinder
- » Kompakt und platzsparend
- » Einfache Konfiguration von bis zu 14 Positionen (PI Motor)
- » Verschiedene BUS-Schnittstellen verfügbar
- » Auf Anfrage mit PLG 63



Data/ Technische Daten		CASM-40					
Motor type/ Motortyp		BG 65Sx50			BG 75x75		
Nominal voltage/ Nennspannung	VDC	40-48			40-48		
Nominal current/ Nennstrom	A	7			12.7		
Peak current (2 sec.)/ Spitzenstrom (2 sec.)	A	20			50		
Spindle version/ Spindelversion	-	LS	BS	BN	LS	BS	BN
Spindle pitch/ Spindelsteigung	mm	2.5	5	12.7	2.5	5	12.7
Constant force/ Dauerkraft	N	465	440	198	600	1020	459
Peak force/ Spitzenkraft	N	600	1170	526	600	2375	1484
Max. traverse speed/ Max. Verfahrensgeschwindigkeit	mm/s	70	300	825	70	300	825
Max. acceleration/ Max. Beschleunigung	m/s <sup>2</sup>	1	6		1	6	
Repeatability/ Wiederholgenauigkeit	mm	+/- 0.07	+/- 0.01		+/- 0.07	+/- 0.01	
Lifetime L <sub>10</sub> / Lebensdauer L <sub>10</sub>	km	100	Siehe Diagramm		100	Siehe Diagramm	
Stroke length/ Hublängen	mm	100 / 200 / 300 / 400 / 500 / 600					

LS: Lead screw/ Gleitspindel  
BS / BN: Ball screw/ Kugelrollspindel

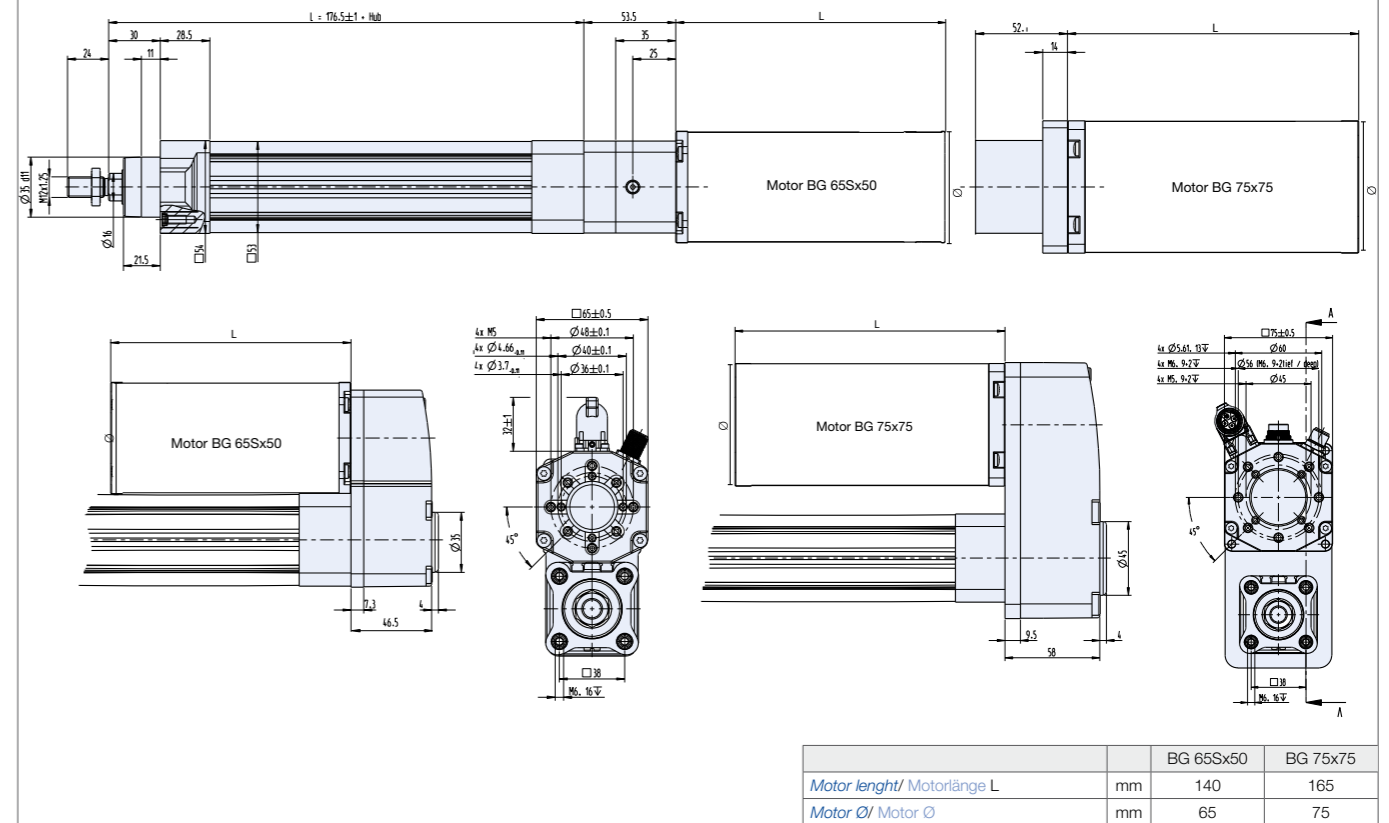
Modular System/ Modulares Baukastensystem



- » Brakes & Encoder/  
Bremsen & Anbauten
- E 90,  
Page/ Seite 214
- E 100,  
Page/ Seite 214
- E 300,  
Page/ Seite 214
- AE 65,  
Page/ Seite 213
- » Accessories/  
Zubehör
- Page/ Seite 222

■ Preference/ Vorzugsreihe ■ On request/ auf Anfrage

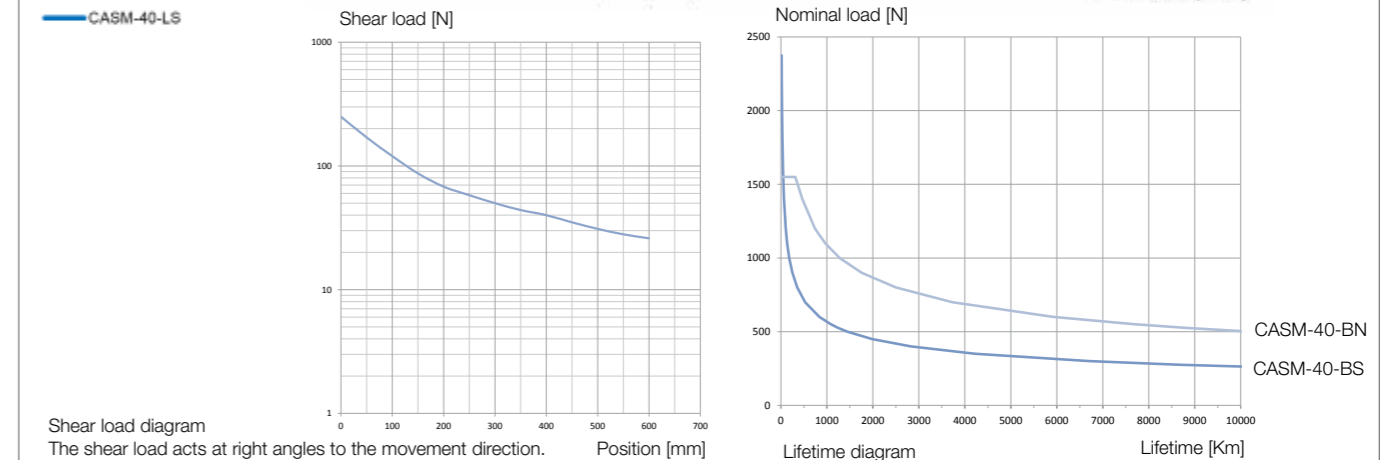
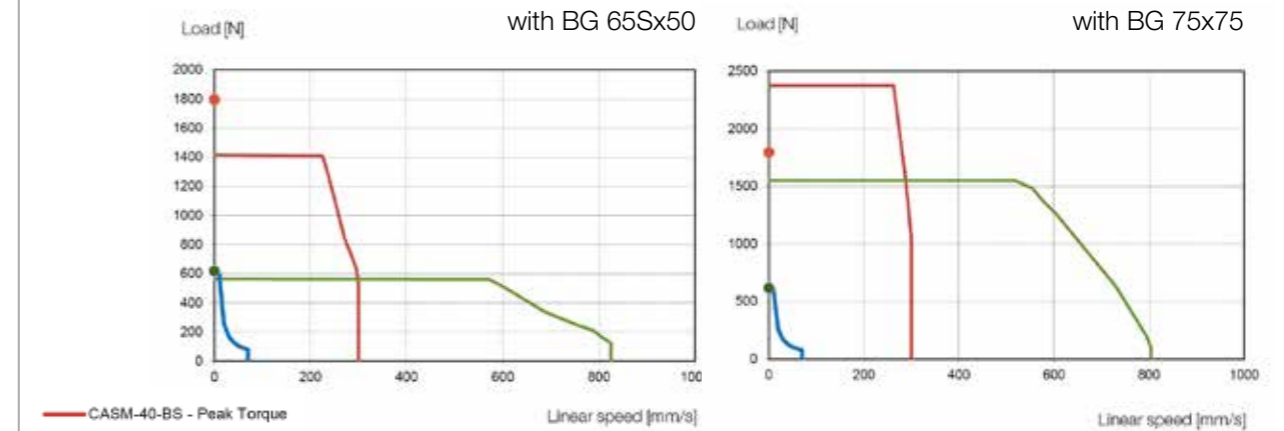
Dimensions/ Maßzeichnung



Characteristic diagram/ Belastungskennlinien @25°C

Load/ linear speed diagram

Load = force acting on the actuator  
(gravity force + acceleration force + constant force)



Shear load diagram  
The shear load acts at right angles to the movement direction.

- » Electric cylinder with strokes up to 800 mm
- » With brushless DC servomotors
- » Lead and ball screw version
- » Twist protected thrust rod
- » In-line and parallel motor version
- » Alternative for pneumatic cylinder
- » Compact and space saving
- » Easy configuration of max. 14 positions (PI motor)
- » Several BUS interfaces available
- » PLG 63 on request

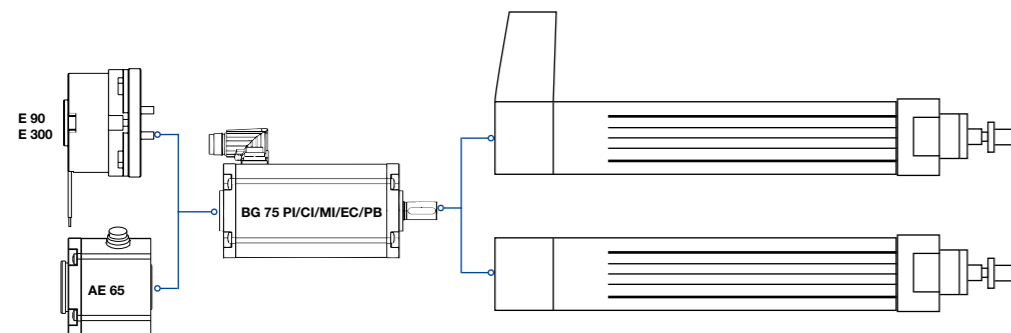
- » Elektrischer Hubzylinder mit Hube von bis zu 800 mm
- » Mit bürstenlosem DC-Servomotoren
- » Gleitspindel und Kugelrollspindel Versionen
- » Verdreh gesicherte Schubstange
- » In-Line und parallele Motorausführung
- » Alternative zu Pneumatik Zylinder
- » Kompakt und platzsparend
- » Einfache Konfiguration von bis zu 14 Positionen (PI Motor)
- » Verschiedene BUS-Schnittstellen verfügbar
- » Auf Anfrage mit PLG 63



Data/ Technische Daten		CASM-63		
Motor type/ Motortyp		BG 75x75		
Nominal voltage/ Nennspannung	VDC	40-48		
Nominal current/ Nennstrom	A	12.7		
Peak current (2 sec.)/ Spitzenstrom (2 sec.)	A	50		
Spindle version/ Spindelversion	-	LS	BN	BF
Spindle pitch/ Spindelsteigung	mm	4	10	20
Constant force/ Dauerkraft	N	692	583	292
Peak force/ Spitzenkraft	N	1000	1885	942
Max. traverse speed/ Max. Verfahrensgeschwindigkeit	mm/s	70	530	1060
Max. acceleration/ Max. Beschleunigung	m/s <sup>2</sup>	1	6	
Repeatability/ Wiederholgenauigkeit	mm	+/- 0.07	+/- 0.01	
Lifetime L <sub>10</sub> / Lebensdauer L <sub>10</sub>	km	100	Siehe Diagramm	
Stroke length/ Hublängen	mm	100 / 200 / 300 / 400 / 500 / 800		

LS: Lead screw/ Gleitspindel  
BS / BN: Ball screw/ Kugelrollspindel

Modular System/ Modulares Baukastensystem

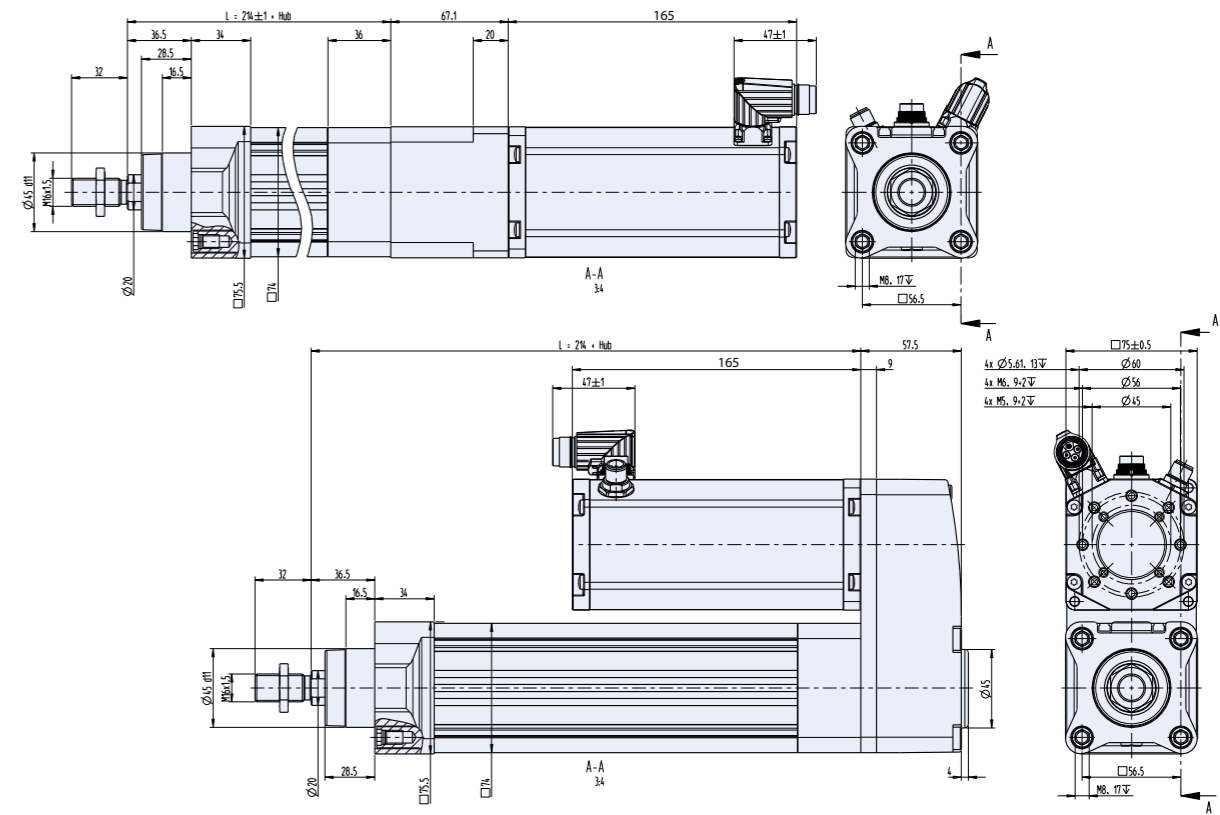


- » Brakes & Encoder/  
Bremsen & Anbauten
- E 90,  
Page/ Seite 214
- E 300,  
Page/ Seite 214
- AE 65,  
Page/ Seite 213
- » Accessories/  
Zubehör  
Page/ Seite 222

» All attachments also fully in the motor housing available/  
Alle Anbauten auch vollständig im Motorgehäuse erhältlich.

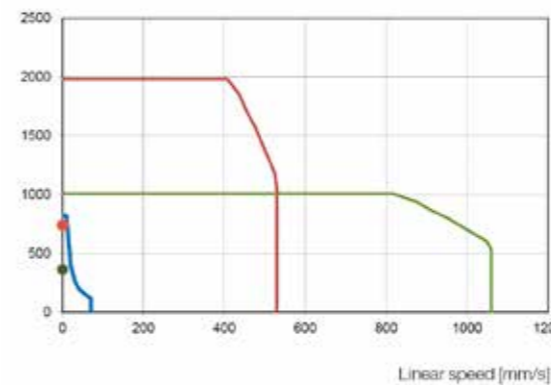
■ Preference/ Vorzugsreihe ■ On request/ auf Anfrage

Dimensions/ Maßzeichnung



Characteristic diagram/ Belastungskennlinien @25°C

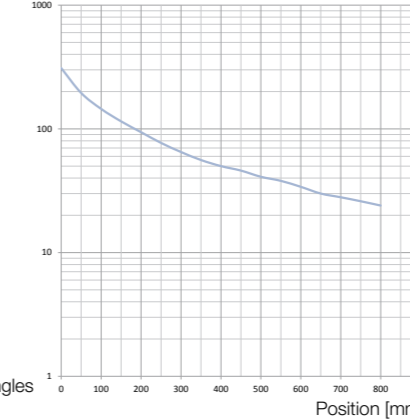
Load [N] Load/ linear speed diagram



Load = force acting on the actuator  
(gravity force + acceleration force + constant force)

— CASM-63-BN - Peak Torque  
— CASM-63-LS

Shear load [N]



Shear load diagram  
The shear load acts at right angles to the movement direction.

Nominal load [N]

