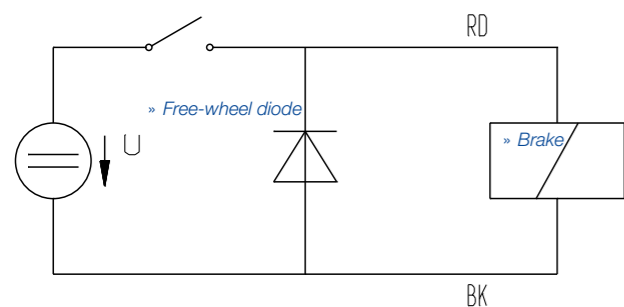


Wiring proposal:



E 38 R

Spring-applied brake, operates when no current is applied. The special design of this brake makes it suitable for static braking. Axial play in the motor has no influence on brake performance. In combinations with BG 45 this brake can be incorporated into the motor body.

E 46 A

This power-on brake is available on request for batches above 500 pieces.

E 90 R

Spring-applied brake, operates when no current is applied. The special design of this brake makes it suitable for static braking. Axial play in the motor has no influence on brake performance. Manual release of the brake is available as an option (not on versions where a cover is fitted). In combination with motors BG 65 and BG 75, the brake can be incorporated in the motor body.

E 100 A

This power-on brake is available on request.

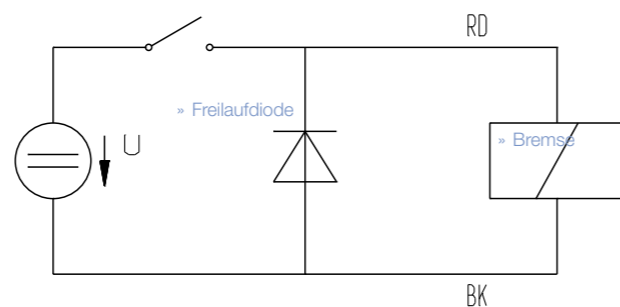
E 100 R

This power-off brake (permanent-magnet brake) is available on request. The correct polarity must be respected.

E 300 R

Permanent magnet brake, operates when no current is applied. In combination with motor BG 75, the brake can be incorporated in the motor body. The Performance data values are for reference only, and in some cases may vary. When brakes are designed-in, installation circumstances, braking torque fluctuations, friction work, breaking-in behaviour and wear-out as well as environmental conditions need to be reviewed and adjusted carefully. In case of temperature fluctuations, which can, for example, cause dew, the braking torque may decrease considerably, if the brake is applied for a very long period. Appropriate countermeasures need to be taken by the user. The correct polarity must be respected.

Beschaltungsvorschlag:



E 38 R

Die Federdruckbremse bremsen im stromlosen Zustand. Durch die spezielle Konstruktion ist die Bremse als statische Bremse zu verwenden. Axiales Motorspiel hat keinen Einfluss auf die Bremsfunktion. In Kombination mit dem BG 45 kann diese Bremse in das Motorgehäuse integriert werden.

E 46 A

Diese Arbeitsstrombremse ist auf Anfrage für Losgrößen ab 500 Stück erhältlich.

E 90 R

Die Federdruckbremse bremsen im stromlosen Zustand. Durch die spezielle Konstruktion ist die Bremse als statische Bremse zu verwenden. Axiales Motorspiel hat keinen Einfluss auf die Bremsfunktion. Eine manuelle Entriegelung der Bremse ist optional erhältlich (nicht bei Versionen mit Schutzhaube). In Kombination mit den Motoren BG 65 und BG 75 kann die Bremse auch im Profilgehäuse geliefert werden.

E 100 A

Diese Arbeitsstrombremse ist auf Anfrage erhältlich.

E 100 R

Diese Ruhestrombremse (Permanentmagnetbremse) ist auf Anfrage erhältlich. Auf die richtige Polarität muss geachtet werden.

E 300 R

Die Permanent-Magnetbremse bremsen im stromlosen Zustand. In Kombination mit dem Motor BG 75 kann die Bremse auch im Profilgehäuse geliefert werden. Die Leistungsdaten sind Richtwerte, die in Einzelfällen abweichen können. Bei der Auswahl der Bremsen sind Einbausituationen, Bremsmomentschwankungen, Reibarbeit, Einlaufverhalten und Verschleiß sowie Umgebungsbedingungen sorgfältig zu prüfen und abzustimmen. Bei Temperaturschwankungen kann, z.B. durch Betauung, das Drehmoment stark abfallen. Bei längerem Stillstand können sich die Reibbeläge an den Reibflächen festsetzen. Entsprechende Gegenmaßnahmen sind durch den Anwender vorzusehen. Auf die richtige Polarität muss geachtet werden.

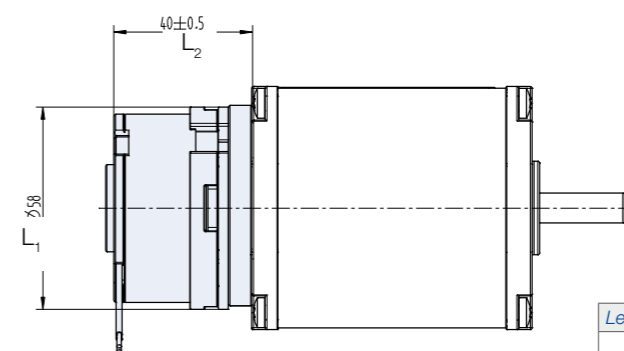


Data/ Technische Daten		E 22 R	E 38 R	E 46 A	E 90 R	E 100 A	E 100 R	E 300 R	E 600 R
Operating voltage/ Betriebsspannung	VDC	24	24	24	24	24	24	24	24
Braking torque*/ Bremsmoment*	Ncm	8	20	30	100	150	150	300	700
Current consumption*/ Stromaufnahme*	mA	-	200	260	310	330	380	420	-
Power input*/ Aufnahmeleistung*	W	-	5	6.3	8	8	9	10	-
Turn on time/ Einschaltzeit	ms	-	20	7.5	30	15	15	20	-
Turn off time/ Ausschaltzeit	ms	-	0.5	0.5	1.5	11	11	17	-
Protection class/ Schutzklasse	IP	20	20	20	20	20	20	20	20
Insulation class/ Isolierstoffklasse	-	-	B	B	E	B	B	F	-
Weight/ Gewicht	kg	-	0.12	0.1	0.5	0.28	0.28	0.3	-

Preference/ Vorzugsreihe On request/ auf Anfrage

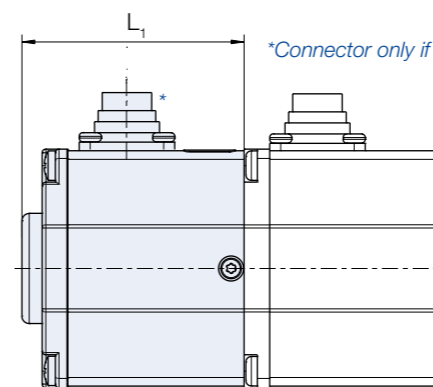
* Values valid in run-in condition/ * Werte gelten für den eingelaufenen Zustand

Brakes/ Bremsen IP 20



Length/ Längen (L in mm)	E 22	E 38	E 46	E 90	E 100	E 300	E 600
L ₁	22	38	46	59	76	80	84
L ₂	30	23	25.5	42.3	47	51	50

Brakes in extruded body/ Bremsen in Profilgehäuse IP 65



Length/ Längen (L in mm)	Pin				
	1	2	3	4	5
	+	-	n.c.	n.c.	n.c.
Length/ Längen (L in mm)					
	E 90 + BG 65/ S	E 90 + BG 75	E 100 + BG 65	E 100 + BG 75	E 300 + BG 75
L ₁	60	69	60	58	58

Integrated brake BG 45 XI/ Integrierte Bremse BG 45 XI

