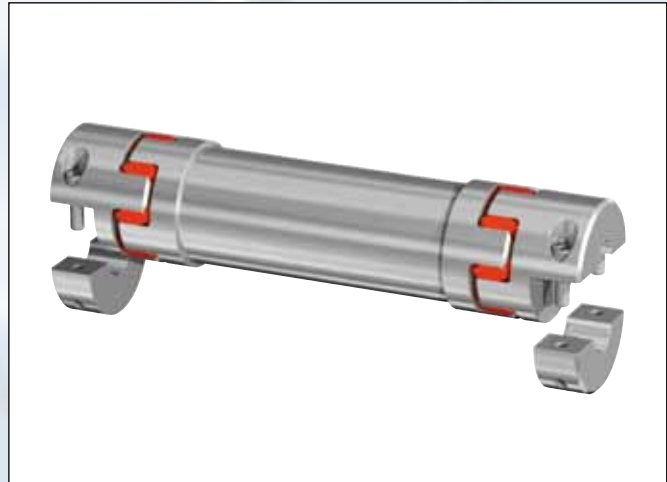


**Abmessungen · Dimensions**

- L = Gesamtlänge/Total length
- E = Einbaumaß für Elastomerstern/Mounting dimension for elastomeric spider
- øA = Außendurchmesser/Outer diameter
- K = Grundabmessung/Basic dimension
- øR = Rohrdurchmesser/Tube diameter
- øD1 = Bohrungsdurchmesser/Bore diameter
- øD2 = Bohrungsdurchmesser/Bore diameter
- C = Geführte Länge der Wellenbohrung/ Guided length shaft bore
- C2 = Grundabmessung/Basic dimension
- I = Grundabmessung/Basic dimension
- G = Schrauben/Screws
- øH = Stördurchmesser/Clearance diameter
- X = Wellenabstandsmaß/Distance shafts



**Abmessungen · Dimensions**

Größe Size	L ±2	ø E	ø A	K	ø R	ø D1 / ø D2	C	C2	I	G	ø H
	mm	mm	mm	mm	mm	mm	mm	mm	mm	mm	mm
14	85-3000	13	30	11	30	5-16	11	9	5	M3	33
19	135-3000	16	40	14,5	40	6-20	25	13,5	7	M6	46
24	165-3000	18	55	20	50	10-32	30	21	10,5	M6	57
28	205-3000	20	65	24,5	62	10-38	35	23,5	11	M8	71
38	250-3000	24	80	30	75	12-48	45	33	15,5	M8	83
42	265-3000	26	95	32,5	90	14-54	50	35	18	M10	91
48	285-3000	28	105	37	106	15-60	56	41	21	M12	104,5

**Eigenschaften**

- Naben aus Aluminium
- Zahnkranz standardmäßig mit 98 SH A (roter Zahnkranz)
- Präzisionszwischenrohr aus Aluminium
- Durchschlagsicher
- Die Wellentoleranz sollte innerhalb der Passungstoleranz g6 oder h7 liegen
- Die Kontaktflächen müssen öl- und fettfrei sein
- Ausführungen mit Passfedernuten DIN 6885-1 optional

Die in den Tabellen der Technischen Daten angegebenen Drehmomentwerte können nur unter der Einhaltung aller Hinweise sicher übertragen werden.

**Characteristics**

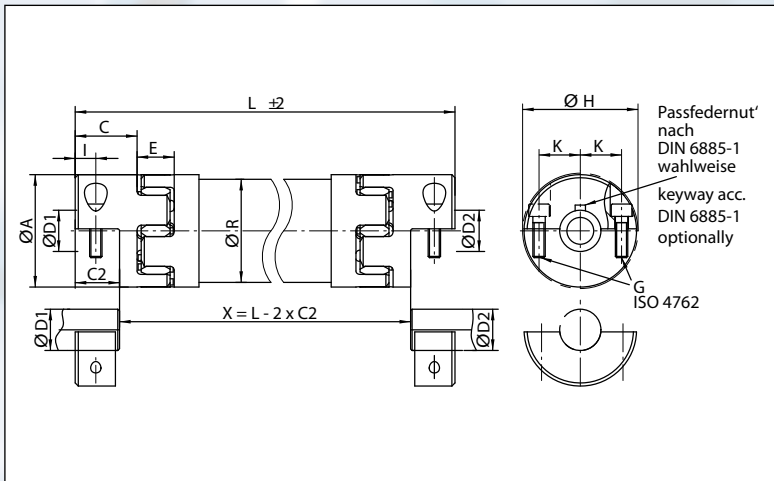
- Hubs made of aluminum
- Standard Elastomeric Spider with 98° A (red spider)
- Precision line shaft made of aluminum
- Fail-safe design
- The shaft tolerance should be within the fit tolerance "g6" or "h7"
- The contact surfaces have to be free from oil and grease
- Optional designs with keyways DIN 6885-1

The torque values shown in the technical data tables can only be safely transmitted, if all instructions are followed

**Bestellbeispiel / Ordering example: ADS/R-H-ZW**

Baureihe/Series Größe/Size	Gesamtlänge Total length	Bohrungs-/ Bore- ø D1	Bohrungs-/ Bore- ø D2	Weitere Angaben/ Further details*
ADS/R-H-ZW 14	200	10	14	*

\* Passfedernut · Keyway



Schnittdarstellung / Sectional view

### Technische Daten · Technical Data

- $M_A$  = Anzugsmoment der Schrauben/  
Tightening torque of screws
- $C$  = Torsionssteife (Rohr)/  
Torsional stiffness (tube)
- $T_{KN}$  = Nennmoment/Nominal torque
- $n_{max}$  = Maximale Drehzahl/Max. rotational speed

### Technische Daten · Technical Data

Größe Size	$M_A$	$C$ pro m	$T_{KN}$	$n_{max}$
	Nm	Nm/ rad	Nm	min <sup>-1</sup>
14	2	1526	12,5	1500
19	11	4006	17	1500
24	15	9781	60	1500
28	32	22600	160	1500
38	38	47169	325	1500
42	84	75797	450	1500
48	145	160700	525	1500

### Bohrungsbereiche / Drehmomente · Bore range / Torque values

Größe Size	Ø 5	Ø 6	Ø 8	Ø 9	Ø 10	Ø 12	Ø 14	Ø 15	Ø 16	Ø 18	Ø 20	Ø 22	Ø 24	Ø 25	Ø 30	Ø 35	Ø 40	Ø 45	Ø 50	Ø 55	Ø 58	
	14	3,7	4,4	5,9	6,6	7,4	8,8	10,3	11,1	11,8												
19		12,6	17	17	17	17	17	17	17	17	17											
24					29	34	40	43	46	51	57	60	60	60	60							
28					46	55	65	69	74	83	92	102	111	116	139	162						
38						66	77	82	88	99	110	121	132	137	165	192	219	247				
42							139	149	159	179	198	218	238	248	298	347	397	446				
48									233	262	292	321	350	364	437	510	525	525	525	525	525	525

Bohrungsbereich D1/D2 und zugehörige max. übertragbare Drehmomente (Nm) der Kupplungsnahe  
Bore range D1/D2 and corresponding transmissible torque values (Nm) of the coupling



**Weitere technische Hinweise befinden sich im jeweiligen Katalog.**

Alle technischen Daten und Hinweise sind unverbindlich. Rechtsansprüche können daraus nicht abgeleitet werden. Der Anwender ist grundsätzlich verpflichtet zu prüfen, ob die dargestellten Produkte seinen Anforderungen genügen. Änderungen, die dem technischen Fortschritt dienen, behalten wir uns jederzeit vor. Mit Erscheinen dieses Kataloges werden alle älteren Prospekte und Fragebögen zu den gezeigten Produkten ungültig.

**Check out the respective catalogue for further technical details**

*All technical details and information is non-binding and cannot be used as a basis for legal claims. The user is obligated to determine whether the represented products meet his requirements. We reserve the right at all times to carry out modifications in the interests of technical progress. Upon the issue of this catalogue all previous brochures and questionnaires on the products displayed are no longer valid.*

**RINGFEDER POWER TRANSMISSION GMBH**

Werner-Heisenberg-Straße 18, D-64823 Groß-Umstadt, Germany · Phone: +49 (0) 6078 9385-0 · Fax: +49 (0) 6078 9385-100  
E-mail: sales.international@ringfeder.com · E-mail: sales.international@gerwah.com

**RINGFEDER POWER TRANSMISSION USA CORPORATION**

165 Carver Avenue, P.O. Box 691 Westwood, NJ 07675, USA · Toll Free: +1 888 746-4333 · Phone: +1 201 666 3320  
Fax: +1 201 664 6053 · E-mail: sales.usa@ringfeder.com · E-mail: sales.usa@gerwah.com

**RINGFEDER POWER TRANSMISSION INDIA PRIVATE LIMITED**

Plot No. 4, Door No. 220, Mount - Poonamallee Road, Kattupakkam, Chennai – 600 056, India  
Phone: +91 (0) 44-2679-1411 · Fax: +91 (0) 44-2679-1422 · E-mail: sales.india@ringfeder.com · E-mail: sales.india@gerwah.com

**KUNSHAN RINGFEDER POWER TRANSMISSION COMPANY LIMITED**

German Industry Park, No. 508 Hengguanjing Road, Zhangpu Town 215321, Kunshan City, P.R. China  
Phone: +86 (0) 512-5745-3960 · Fax: +86 (0) 512-5745-3961 · E-mail sales.china@ringfeder.com