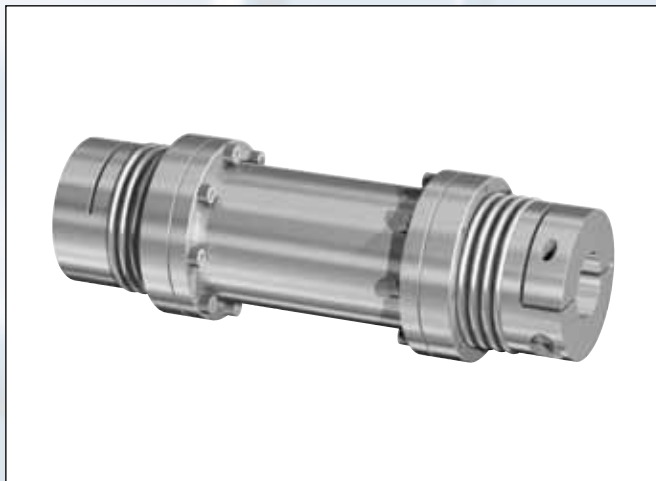


Abmessungen · Dimensions

- L = Gesamtlänge/ Total length
- øE = Teilkreisdurchmesser/Pitch circle diameter
- øA = Außendurchmesser/Outer diameter
- L2 = Grundabmessung/Basic dimension
- K = Grundabmessung/Basic dimension
- øR = Rohrdurchmesser/Tube diameter
- øD1 = Bohrungsdurchmesser/Bore diameter
- øD2 = Bohrungsdurchmesser/Bore diameter
- C = Maximale Einschublänge der Welle/Max. shaft rack length
- C1 = Geklemmte Länge/Clamping length
- I = Grundabmessung/Basic dimension
- L1 = Grundabmessung/Basic dimension
- G = Schraube/Screw
- G1 = Schrauben/Screws
- øH = Stördurchmesser/Clearance diameter
- X = Wellenabstandsmaß/Distance shafts



Abmessungen · Dimensions

Größe Size	L ±2	ø E	ø A	L2	K	ø R	ø D1/ø D2 Ohne Passfedernut Without Keyway	ø D1/ø D2 Mit Passfedernut With Keyway	C	C1	I	L1	G	G1	ø H
	mm	mm	mm	mm	mm	mm	mm	mm	mm	mm	mm	mm	mm	mm	mm
18	140 - 3000	45	45	52	17,5	40	8-25	8-22	20	11	6	43,5	M5	4xM4	58
30	145 - 3000	62	55	52	20	50	10-25	10-22	24,5	15	8	40,5	M6	6xM4	70
60	190 - 3000	72	64	62,5	24	62	12-35	12-29	29	19	10	49,5	M8	6xM5	80
150	210 - 3000	88	80	85	28	75	14-40	14-36	33	21	12	57	M10	8xM6	98
200	220 - 3000	100	90	78,5	31	90	22-44	22-38	37,5	24	13	62	M12	8xM6	112
300	230 - 3000	120	110	82	39	106	24-48	24-42	37,5	24	13	66	M12	8xM8	135
500	250 - 3000	132	119	88	43	114	35-62	35-54	41	28	15	70	M14	8xM8	148

Eigenschaften

- Metallbalg aus rostfreiem Stahl, Naben aus Aluminium
- Präzisionszwischenrohr aus Aluminium
- Zwischenrohr aus CFK optional
- Spielfrei und verdrehsteif
- Die Wellentoleranz sollte innerhalb der Passungstoleranz g6 oder h7 liegen
- Die Kontaktflächen müssen öl- und fettfrei sein
- Ausführungen mit Passfedernuten DIN 6885-1 optional

Die in den Tabellen der Technischen Daten angegebenen Drehmomentwerte können nur unter der Einhaltung aller Hinweise sicher übertragen werden.

Characteristics

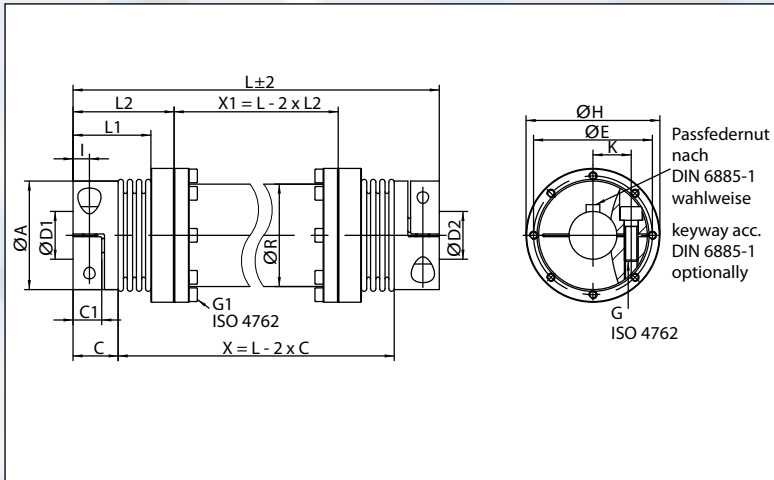
- Metal bellows made of stainless steel, hubs made of aluminum
- Precision line shaft made of aluminum
- Optional line shaft made of CFK
- Backlash-free and torsionally rigid
- The shaft tolerance should be within the fit tolerance "g6" or "h7"
- The contact surfaces have to be free from oil and grease
- Optional designs with keyways DIN 6885-1

The torque values shown in the technical data tables can only be safely transmitted, if all instructions are followed

Bestellbeispiel / Ordering example: AKN-ZW

Baureihe/Series Größe/Size	Gesamtlänge Total length	Bohrungs-/ Bore- ø D1	Bohrungs-/ Bore- ø D2	Weitere Angaben/ Further details*
AKN-ZW 18	500	10	25	*

* Passfedernut oder Edelstahl · Keyway or Stainless steel



Schnittdarstellung / Sectional view

Technische Daten · Technical Data

- M_A** = Anzugsmoment der Schrauben/
Tightening torque of screws
- C** = Torsionssteife (Rohr)/
Torsional stiffness (tube)
- T_{KN}** = Nennmoment/Nominal torque
- n_{max}** = Maximale Drehzahl/Max. rotational speed

Technische Daten · Technical Data

Größe Size	M _A (G)	M _A (G1)	C pro m	T _{KN}	n _{max}
	Nm	Nm	Nm/ rad	Nm	min ⁻¹
18	6	3	4006	22	1500
30	12	4	9781	36	1500
60	30	7	22600	75	1500
150	85	10	47169	180	1500
200	100	12	75797	240	1500
300	120	30	160700	360	1500
500	190	30	240740	600	1500

Bohrungsbereiche / Drehmomente · Bore range / Torque values

Größe Size	Ø 8	Ø 9	Ø 10	Ø 11	Ø 12	Ø 13	Ø 15	Ø 16	Ø 18	Ø 20	Ø 22	Ø 25	Ø 28	Ø 30	Ø 35	Ø 40	Ø 45	Ø 50	Ø 55	Ø 60	Ø 64	
	18	18	20	22	22	22	22	22	22	22	22	22										
30			36	36	36	36	36	36	36	36	36	36	36	36								
60					75	75	75	75	75	75	75	75	75	75	75							
150							180	180	180	180	180	180	180	180	180	180						
200											240	240	240	240	240	240	240					
300												360	360	360	360	360	360	360	360	360	360	
500															600	600	600	600	600	600	600	600



Weitere technische Hinweise befinden sich im jeweiligen Katalog.

Alle technischen Daten und Hinweise sind unverbindlich. Rechtsansprüche können daraus nicht abgeleitet werden. Der Anwender ist grundsätzlich verpflichtet zu prüfen, ob die dargestellten Produkte seinen Anforderungen genügen. Änderungen, die dem technischen Fortschritt dienen, behalten wir uns jederzeit vor. Mit Erscheinen dieses Kataloges werden alle älteren Prospekte und Fragebögen zu den gezeigten Produkten ungültig.

Check out the respective catalogue for further technical details

All technical details and information is non-binding and cannot be used as a basis for legal claims. The user is obligated to determine whether the represented products meet his requirements. We reserve the right at all times to carry out modifications in the interests of technical progress. Upon the issue of this catalogue all previous brochures and questionnaires on the products displayed are no longer valid.

RINGFEDER POWER TRANSMISSION GMBH

Werner-Heisenberg-Straße 18, D-64823 Groß-Umstadt, Germany · Phone: +49 (0) 6078 9385-0 · Fax: +49 (0) 6078 9385-100
E-mail: sales.international@ringfeder.com · E-mail: sales.international@gerwah.com

RINGFEDER POWER TRANSMISSION USA CORPORATION

165 Carver Avenue, P.O. Box 691 Westwood, NJ 07675, USA · Toll Free: +1 888 746-4333 · Phone: +1 201 666 3320
Fax: +1 201 664 6053 · E-mail: sales.usa@ringfeder.com · E-mail: sales.usa@gerwah.com

RINGFEDER POWER TRANSMISSION INDIA PRIVATE LIMITED

Plot No. 4, Door No. 220, Mount - Poonamallee Road, Kattupakkam, Chennai – 600 056, India
Phone: +91 (0) 44-2679-1411 · Fax: +91 (0) 44-2679-1422 · E-mail: sales.india@ringfeder.com · E-mail: sales.india@gerwah.com

KUNSHAN RINGFEDER POWER TRANSMISSION COMPANY LIMITED

German Industry Park, No. 508 Hengguanjing Road, Zhangpu Town 215321, Kunshan City, P.R. China
Phone: +86 (0) 512-5745-3960 · Fax: +86 (0) 512-5745-3961 · E-mail sales.china@ringfeder.com