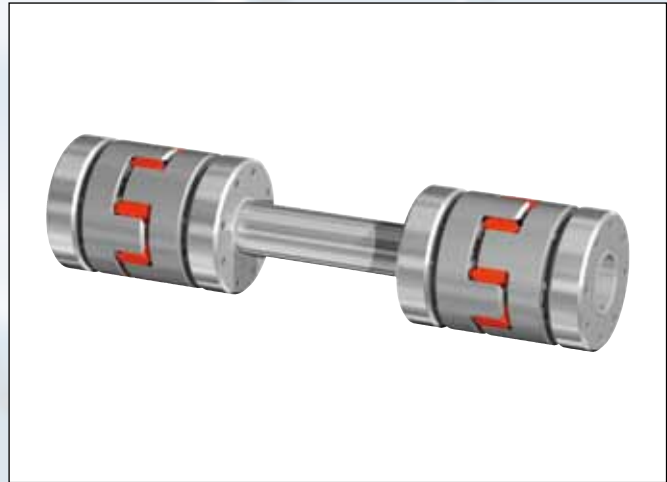


Abmessungen · Dimensions

- øA = Außendurchmesser/Outer diameter
- øD1 = Bohrungsdurchmesser/Bore diameter
- øD2 = Bohrungsdurchmesser/Bore diameter
- øR = Rohrdurchmesser/Tube diameter
- C = Geführte Länge der Wellenbohrung/
Guided length shaft bore
- E = Einbaumaß für Elastomerstern/Mounting dimension
for elastomeric spider
- L = Gesamtlänge/Total length
- L1 = Grundabmessung/Basic dimension
- G = Schrauben/Screws
- G1 = Schrauben/Screws
- X = Wellenabstandsmaß/Distance shafts



Abmessungen · Dimensions

| Größe Size | L | L ₁ | M | ø A | E | ø R | ø D1 | ø D2 | C | G |
|---------------|------------|----------------|------|-----|----|-----|-------|-------|------|-----|
| | mm | ±2 | mm | mm | mm | mm | mm | mm | mm | mm |
| 14 | 150 - 3000 | 50 | 8 | 30 | 13 | 10 | 6-14 | 6-14 | 18,5 | M3 |
| 19 | 180 - 3000 | 66 | 10 | 40 | 16 | 12 | 8-20 | 8-20 | 25 | M4 |
| 24 | 210 - 3000 | 78 | 13 | 55 | 18 | 20 | 11-25 | 11-25 | 30 | M5 |
| 28 | 230 - 3000 | 90 | 16,0 | 65 | 20 | 25 | 15-36 | 15-36 | 35 | M5 |
| 38 | 280 - 3000 | 114 | 22,0 | 80 | 24 | 32 | 20-41 | 20-41 | 45 | M6 |
| 42 | 320 - 3000 | 134 | 25,0 | 95 | 26 | 40 | 25-50 | 25-50 | 50 | M8 |
| 48 | 330 - 3000 | 140 | 28,0 | 105 | 28 | 45 | 28-55 | 28-55 | 56,5 | M10 |

Eigenschaften

- Naben bis Größe 38 aus Aluminium, ab Größe 42 Naben aus Stahl
- Spannbuchse aus Stahl
- Zahnkranz Standardmäßig mit 98 SH A (roter Zahnkranz)
- Optimaler Rundlauf
- Durchschlagsicher
- Die Wellentoleranz sollte innerhalb der Passungstoleranz g6 oder h7 liegen
- Die Kontaktflächen müssen öl- und fettfrei sein

Die in den Tabellen der Technischen Daten angegebenen Drehmomentwerte können nur unter der Einhaltung aller Hinweise sicher übertragen werden.

Characteristics

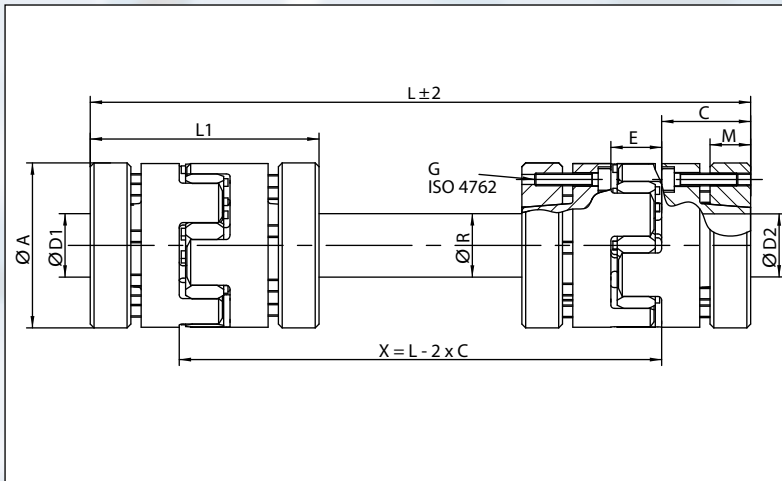
- Hubs up to size 38 made of aluminum, from size 42 hubs made of steel
- Clamping bush made of steel
- Standard Elastomeric Spider with 98° A (red spider)
- Optimal concentricity
- Fail-safe design
- The shaft tolerance should be within the fit tolerance "g6" or "h7"
- The contact surfaces have to be free from oil and grease

The torque values shown in the technical data tables can only be safely transmitted, if all instructions are followed

Bestellbeispiel / Ordering example: ASS/A-ZW

| Baureihe/Series Größe/Size | Gesamtlänge Total length | Bohrungs-/ bore- ø D1 | Bohrungs-/ bore- ø D2 | Weitere Angaben/ Further details* |
|-------------------------------|-----------------------------|--------------------------|--------------------------|--------------------------------------|
| ASS/A-ZW 14 | 350 | 6 | 14 | * |

* Passfedernut · Keyway



Schnittdarstellung / Sectional view

Technische Daten · Technical Data

- T_{KN} = Nennmoment / Nominal torque
- M_A = Anzugsmoment der Schrauben / Tightening torque of screws
- C = Torsionssteife (Rohr) / Torsional stiffness (tube)
- n_{max} = Maximale Drehzahl / Max. rotational speed

Technische Daten · Technical Data

| Größe Size | C pro m | T_{KN} | M_A (G) | n_{max} | Naben hubs |
|---------------|---------|----------|-----------|-------------------|-----------------------|
| | Nm/ rad | Nm | Nm | min ⁻¹ | Werkstoff Material |
| 14 | 70 | 12,5 | 1,8 | 1500 | Al |
| 19 | 130 | 17 | 3 | 1500 | Al |
| 24 | 950 | 60 | 6 | 1500 | Al |
| 28 | 1800 | 160 | 6 | 1500 | Al |
| 38 | 5200 | 325 | 10 | 1500 | Al |
| 42 | 11800 | 450 | 35 | 1500 | St |
| 48 | 17500 | 525 | 69 | 1500 | St |

Bohrungsbereiche / Drehmomente · Bore range / Torque values

| Size | Ø 6 | Ø 10 | Ø 11 | Ø 13 | Ø 14 | Ø 15 | Ø 17 | Ø 19 | Ø 20 | Ø 24 | Ø 25 | Ø 27 | Ø 30 | Ø 32 | Ø 36 | Ø 38 | Ø 42 | Ø 44 | Ø 48 | Ø 50 | Ø 55 |
|------|-----|------|------|------|------|------|------|------|------|------|------|------|------|------|------|------|------|------|------|------|------|
| 14 | 3,6 | 12,5 | 12,5 | 12,5 | 12,5 | | | | | | | | | | | | | | | | |
| 19 | | 17 | 17 | 17 | 17 | 17 | 17 | 17 | 17 | | | | | | | | | | | | |
| 24 | | | 22 | 37 | 46 | 56 | 60 | 60 | 60 | 60 | 60 | | | | | | | | | | |
| 28 | | | | | | 56 | 68 | 114 | 134 | 160 | 160 | 160 | 160 | 160 | 160 | | | | | | |
| 38 | | | | | | | | | 134 | 230 | 261 | 325 | 325 | 325 | 325 | 325 | | | | | |
| 42 | | | | | | | | | | | 260 | 329 | 450 | 450 | 450 | 450 | 450 | 450 | 450 | 450 | |
| 48 | | | | | | | | | | | | 326 | 450 | 525 | 525 | 525 | 525 | 525 | 525 | 525 | 525 |

Bohrungsbereich D1/D2 und zugehörige max. übertragbare Drehmomente (Nm) der Kupplungsnahe
 Bore range D1/D2 and corresponding transmissible torque values (Nm) of the coupling



Weitere technische Hinweise befinden sich im jeweiligen Katalog.

Alle technischen Daten und Hinweise sind unverbindlich. Rechtsansprüche können daraus nicht abgeleitet werden. Der Anwender ist grundsätzlich verpflichtet zu prüfen, ob die dargestellten Produkte seinen Anforderungen genügen. Änderungen, die dem technischen Fortschritt dienen, behalten wir uns jederzeit vor. Mit Erscheinen dieses Kataloges werden alle älteren Prospekte und Fragebögen zu den gezeigten Produkten ungültig.

Check out the respective catalogue for further technical details

All technical details and information is non-binding and cannot be used as a basis for legal claims. The user is obligated to determine whether the represented products meet his requirements. We reserve the right at all times to carry out modifications in the interests of technical progress. Upon the issue of this catalogue all previous brochures and questionnaires on the products displayed are no longer valid.

RINGFEDER POWER TRANSMISSION GMBH

Werner-Heisenberg-Straße 18, D-64823 Groß-Umstadt, Germany · Phone: +49 (0) 6078 9385-0 · Fax: +49 (0) 6078 9385-100
E-mail: sales.international@ringfeder.com · E-mail: sales.international@gerwah.com

RINGFEDER POWER TRANSMISSION USA CORPORATION

165 Carver Avenue, P.O. Box 691 Westwood, NJ 07675, USA · Toll Free: +1 888 746-4333 · Phone: +1 201 666 3320
Fax: +1 201 664 6053 · E-mail: sales.usa@ringfeder.com · E-mail: sales.usa@gerwah.com

RINGFEDER POWER TRANSMISSION INDIA PRIVATE LIMITED

Plot No. 4, Door No. 220, Mount - Poonamallee Road, Kattupakkam, Chennai – 600 056, India
Phone: +91 (0) 44-2679-1411 · Fax: +91 (0) 44-2679-1422 · E-mail: sales.india@ringfeder.com · E-mail: sales.india@gerwah.com

KUNSHAN RINGFEDER POWER TRANSMISSION COMPANY LIMITED

German Industry Park, No. 508 Hengguanjing Road, Zhangpu Town 215321, Kunshan City, P.R. China
Phone: +86 (0) 512-5745-3960 · Fax: +86 (0) 512-5745-3961 · E-mail sales.china@ringfeder.com