

- A, D<sub>3</sub>, L<sub>F</sub>, S<sub>1</sub> = Grundabmessungen / Main dimensions  
D<sub>1</sub>, D<sub>2</sub> = Bohrungsdurchmesser / Bore diameter  
D<sub>3</sub> = Durchmesser Vorbohrung / Pilot bore  
S<sub>2</sub> = Länge Distanzstück / Spacer length  
L<sub>0</sub> = Gesamtlänge / Overall length  
T<sub>nom.</sub> = Nominal übertragbares Drehmoment / Nominal torque capacity  
T<sub>max.</sub> = Maximal übertragbares Drehmoment / Max. torque capacity  
TL = Anzugsdrehmoment der Schrauben im Lamellenpaket  
Tightening torque screws disc pack  
TS = Anzugsdrehmoment der Schrauben in der Klemmbefestigung  
Tightening torque Clamping Hub  
RPM = Maximale Drehzahl / Max. speed  
 $\Delta_{axial}$  = Axialversatz / Axial misalignment  
 $\Delta_{winklig} / \Delta_{angular}$  = Winkerversatz / Angular misalignment  
 $\Delta_{radial}$  = Radialversatz / Radial misalignment  
J = Trägheitsmoment / Moment of inertia



RING-flex® CHC-32-6-35

Größe Size	A	D	D <sub>1</sub> ; D <sub>2</sub> max.	D <sub>3</sub>	L <sub>F</sub>	S <sub>1</sub>	S <sub>2</sub>	L <sub>0</sub>
	mm inches	mm inches	mm inches	mm inches	mm inches	mm inches	mm inches	mm inches

**CHC-Series**

17-6	70,5 2.78	47 1.85	25 0.98	10 0.39	39,5 1.56	7,5 0.3	31,2 1.23	110,2 4.34
32-6	88 3.46	62,5 2.46	35 1.38	14 0.55	45 1.77	8,8 0.35	37,6 1.48	127,6 5.02
75-6	116,5 4.59	81 3.19	45 1.77	15 0.59	55 2.17	10,4 0.41	46,3 1.82	156,3 6.15
135-6	140,5 5.53	94 3.7	60 2.36	19 0.75	60 2.36	12 0.47	55 2.17	175 6.89

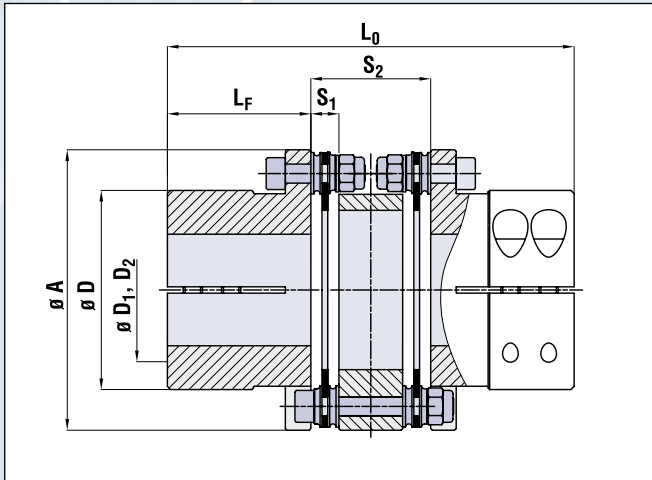
(1) Nominalwert (T<sub>nom</sub>) und Maximalwert (T<sub>max</sub>) hängen von der Wellengröße ab. Siehe Tabelle unten  
Nominal (T<sub>nom</sub>) and Maximum (T<sub>max</sub>) depend on shaft size. See Chart Below

Größe Size	D <sub>1</sub> ; D <sub>2</sub> mm inches (2)												
	15	16	18	19	20	22	24	25	28	30	32	35	
	0,59	0,63	0,71	0,75	0,79	0,87	0,94	0,98	1,10	1,18	1,26	1,38	

**CH-Series**

17-6	Nm lb-in	65 575	75 664	90 797	100 885	115 1018	140 1239	170 1505	180 1593				
32-6	Nm lb-in					120 1062	150 1328	180 1593	210 1859	250 2213	300 2655	350 3098	360 3186
75-6	Nm lb-in										360 3186	420 3717	490 4337
135-6	Nm lb-in										340 3009	380 3363	420 3717

(2) Der empfohlene Wellentoleranzbereich liegt bei h7 – Siehe Bild auf der Titelseite  
Recommended shaft tolerance is h7 - See Chart on facing page



Schnittdarstellung / Sectional view

Bestellbeispiel / Example: RING-flex® CHC-32-6-30-30

Typ/type	Größe/size	D <sub>1</sub>	D <sub>2</sub>
CHC	32-6	30	30

Größe Size	T <sub>nom.</sub> (1) Nm in-lbs	T <sub>max.</sub> (1) Nm in-lbs	T <sub>L</sub> Nm ft-lbs	T <sub>S</sub> Nm ft-lbs	RPM	Δ <sub>axial</sub> ± mm ± inches	Δ <sub>winklig</sub> Δ <sub>angular</sub> grad degree	Δ <sub>radial</sub> mm inches	Masse Weight kg lbs	J kg m <sup>2</sup> lb in <sup>2</sup>
---------------	--	--	--------------------------------	--------------------------------	-----	--	--	-------------------------------------	------------------------------	--

### CHC-Series

17-6	170 1505	290 2567	8 6	17 13	8400	1,1 0,04	1,5	0,3 0,012	1,48 3,3	0,001 2,43
32-6	320 2632	560 4956	14 10	41 30	6800	1,2 0,05	1,5	0,4 0,016	2,9 6,4	0,002 7,45
75-6	750 6638	1310 11594	31 23	83 61	5400	1,6 0,06	1,5	0,5 0,020	6,2 13,7	0,008 27,2
135-6	1350 11949	2360 20888	62 46	83 61	4600	2,1 0,08	1,5	0,7 0,028	9,7 21,4	0,018 62,32

Größe  
Size

38	40	42	45	48	50	55	60
1,50	1,57	1,65	1,77	1,89	1,97	2,17	2,36

Schrauben  
Größe  
Screw  
Size

Shaft Diameter

mm

inches

h7 Shaft Tolerance

mm

inches

### CH-Series

17-6									M6	6 0,24	10 0,39	+0,0 / -0,0006
32-6									M8	10 0,39	18 0,71	+0,0 / -0,0007
75-6	550 4868	650 5753	790 6992	790 6992					M10	18 0,71	30 1,18	+0,0 / -0,0008
135-6	470 4160	500 4425	600 5310	650 5753	750 6638	900 7966	1200 10621	1450 12830	M10	30 1,18	50 1,97	+0,0 / -0,0010
										50 1,97	80 4,73	+0,0 / -0,0012



**Weitere technische Hinweise befinden sich im jeweiligen Katalog.**

Alle technischen Daten und Hinweise sind unverbindlich. Rechtsansprüche können daraus nicht abgeleitet werden. Der Anwender ist grundsätzlich verpflichtet zu prüfen, ob die dargestellten Produkte seinen Anforderungen genügen. Änderungen, die dem technischen Fortschritt dienen, behalten wir uns jederzeit vor. Mit Erscheinen dieses Kataloges werden alle älteren Prospekte und Fragebögen zu den gezeigten Produkten ungültig.

**Check out the respective catalogue for further technical details**

*All technical details and information is non-binding and cannot be used as a basis for legal claims. The user is obligated to determine whether the represented products meet his requirements. We reserve the right at all times to carry out modifications in the interests of technical progress. Upon the issue of this catalogue all previous brochures and questionnaires on the products displayed are no longer valid.*

**RINGFEDER POWER TRANSMISSION GMBH**

Werner-Heisenberg-Straße 18, D-64823 Groß-Umstadt, Germany · Phone: +49 (0) 6078 9385-0 · Fax: +49 (0) 6078 9385-100  
E-mail: sales.international@ringfeder.com · E-mail: sales.international@gerwah.com

**RINGFEDER POWER TRANSMISSION USA CORPORATION**

165 Carver Avenue, P.O. Box 691 Westwood, NJ 07675, USA · Toll Free: +1 888 746-4333 · Phone: +1 201 666 3320  
Fax: +1 201 664 6053 · E-mail: sales.usa@ringfeder.com · E-mail: sales.usa@gerwah.com

**RINGFEDER POWER TRANSMISSION INDIA PRIVATE LIMITED**

Plot No. 4, Door No. 220, Mount - Poonamallee Road, Kattupakkam, Chennai – 600 056, India  
Phone: +91 (0) 44-2679-1411 · Fax: +91 (0) 44-2679-1422 · E-mail: sales.india@ringfeder.com · E-mail: sales.india@gerwah.com

**KUNSHAN RINGFEDER POWER TRANSMISSION COMPANY LIMITED**

German Industry Park, No. 508 Hengguanjing Road, Zhangpu Town 215321, Kunshan City, P.R. China  
Phone: +86 (0) 512-5745-3960 · Fax: +86 (0) 512-5745-3961 · E-mail sales.china@ringfeder.com