

- A, D₃, L_F, S₁ = Grundabmessungen / Main dimensions
 D₁, D₂ = Max. Bohrungsdurchmesser mit Passfeder
 Max. bore diameter with key way
 D₄ = Vorbohrung / Pilot bore
 S₂ = Länge Distanzstück / Spacer length
 L₀ = Gesamtlänge / Overall length
 T_{nom.} = Nominal übertragbares Drehmoment / Nominal torque capacity
 T_{max.} = Maximal übertragbares Drehmoment / Max. torque capacity
 TL = Anzugsdrehmoment der Schrauben im Lamellenpaket
 Tightening torque screws disc pack
 RPM = Maximale Drehzahl / Max. speed
 Δ_{axial} = Axialversatz / Axial misalignment
 Δ_{winklig} / Δ_{angular} = Winklerversatz / Angular misalignment
 Δ_{radial} = Radialversatz / Radial misalignment
 J = Trägheitsmoment / Moment of inertia



RING-flex® HC-75-6

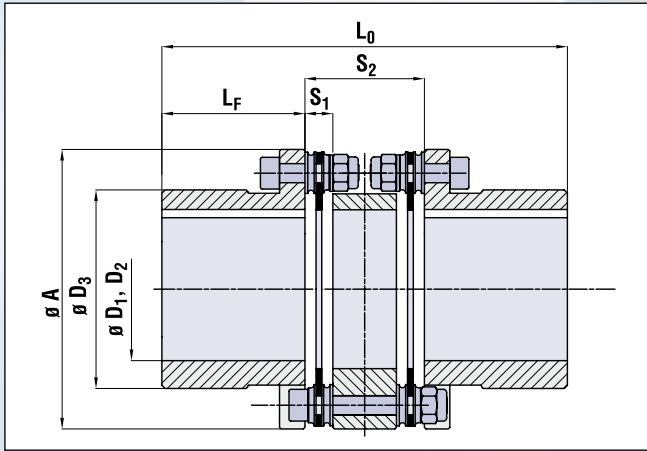
Größe Size	A mm inches	D ₁ , D ₂ max. mm inches	D ₃ mm inches	D ₄ mm inches	L _F mm inches	S ₁ mm inches	S ₂ mm inches	L ₀ mm inches
---------------	-------------------	---	--------------------------------	--------------------------------	--------------------------------	--------------------------------	--------------------------------	--------------------------------

GC-Series

10-4	81 3.19	32 1.26	45 1.77	/	50 1.97	6,9 0.27	37 1.46	137 5.39
20-4	93 3.66	35 1.38	50 1.97	/	55 2.17	8,1 0.32	41 1.61	151 5.94
30-4	104 4.09	41 1.61	61 2.40	/	55 2.17	8,6 0.34	40 1.57	150 5.91
40-4	126 4.96	48 1.89	70 2.76	/	65 2.56	12,2 0.48	55 2.17	185 7.28
50-4	143 5.63	54 2.13	81 3.19	/	70 2.76	12,7 0.50	66 2.60	206 8.11
60-4	168 6.61	75 2.95	105 4.13	/	75 2.95	14,1 0.56	68 2.68	217 8.54
70-4	194 7.64	70 2.76	118 4.65	/	90 3.54	15,5 0.61	85 3.35	265 10.43
80-4	214 8.43	110 4.33	136 5.35	/	110 4.33	20,6 0.81	84,8 3.34	305 12.01

HC-Series

17-6	70,5 2.78	35 1.38	47 1.85	10 0.39	39,5 1.56	7,5 0.30	31,2 1.23	110,2 4.34
32-6	88 3.46	45 1.77	63 2.46	14 0.55	45 1.77	8,8 0.35	37,6 1.48	127,6 5.02
75-6	116,5 4.59	60 2.36	81 3.19	15 0.59	55 2.17	10,4 0.41	46,3 1.82	156,3 6.15
135-6	140,5 5.53	70 2.76	94 3.70	19 0.75	60 2.36	12 0.47	55 2.17	175 6.89
240-6	166,5 6.56	90 3.54	115 4.53	25 0.98	75 2.95	13 0.51	62,6 2.46	212,6 8.37
400-6	198,5 7.81	100 3.94	136 5.35	30 1.18	90 3.54	15 0.59	71,8 2.83	251,8 9.91



Schnittdarstellung / Sectional view

Bestellbeispiel / Example:
RING-flex® GC-32-6-35-40

Typ/type	Größe/size	D ₁	D ₂
HC	32-6	35	40

Größe Size	T nom. Nm in-lbs	Tmax. Nm in-lbs	TL Nm ft-lbs	RPM 1/min	Δaxial ± mm ± inches	Δwinklig Δangular grad degree	Δradial mm inches	Masse Weight kg lbs	J kg m ² lb in ²
---------------	------------------------	-----------------------	--------------------	--------------	----------------------------	--	-------------------------	------------------------------	--

GC-Series

10-4	90 797	135 1195	11 8	4500	2,7 0.11	2	0,5 0.02	1,5 3.3	0,0008 2.82
20-4	180 1593	270 2390	23 17	4300	3 0.12	2	0,5 0.02	2,2 4.9	0,0017 5.94
30-4	250 2213	375 3319	23 17	4200	3,7 0.15	2	0,5 0.02	2,9 6.4	0,0029 10.00
40-4	570 5045	855 7567	54 40	4000	4,2 0.17	2	0,8 0.03	5,4 11.9	0,00781 26.70
50-4	890 7877	1335 11816	79 58	3800	4,9 0.19	2	1 0.04	8,1 17.9	0,016 52.80
60-4	1.140 10.090	1710 15135	79 58	3600	6,4 0.25	2	1 0.04	10,8 23.8	0,034 116.10
70-4	1.800 15931	2700 23897	156 115	3000	6,9 0.27	2	1,3 0.05	20,7 45.6	0,017 244.00
80-4	2450 21684	3675 32526	156 115	3000	8 0.31	2	1,3 0.05	28,9 63.7	0,122 416.70

HC-Series

17-6	170 1505	290 2567	8 6	8400	1,1 0.04	2	0,4 0.02	1,48 3.3	0,0007 2.43
32-6	320 2832	560 4956	14 10	6800	1,2 0.05	2	0,5 0.02	2,89 6.4	0,0022 7.45
75-6	750 6638	1310 11594	31 23	5400	1,6 0.06	2	0,6 0.02	6,0 13.7	0,0080 27.20
135-6	1350 11949	2360 20888	62 46	4600	2,1 0.08	2	0,7 0.03	9,7 21.4	0,018 62.32
240-6	2400 21242	4200 37173	110 81	3800	2,5 0.10	2	0,8 0.03	17,2 37.9	0,050 170.78
400-6	4000 35403	7000 61955	180 207	3400	2,8 0.11	2	1,0 0.03	28,9 63.7	0,122 416.28



Weitere technische Hinweise befinden sich im jeweiligen Katalog.

Alle technischen Daten und Hinweise sind unverbindlich. Rechtsansprüche können daraus nicht abgeleitet werden. Der Anwender ist grundsätzlich verpflichtet zu prüfen, ob die dargestellten Produkte seinen Anforderungen genügen. Änderungen, die dem technischen Fortschritt dienen, behalten wir uns jederzeit vor. Mit Erscheinen dieses Kataloges werden alle älteren Prospekte und Fragebögen zu den gezeigten Produkten ungültig.

Check out the respective catalogue for further technical details

All technical details and information is non-binding and cannot be used as a basis for legal claims. The user is obligated to determine whether the represented products meet his requirements. We reserve the right at all times to carry out modifications in the interests of technical progress. Upon the issue of this catalogue all previous brochures and questionnaires on the products displayed are no longer valid.

RINGFEDER POWER TRANSMISSION GMBH

Werner-Heisenberg-Straße 18, D-64823 Groß-Umstadt, Germany · Phone: +49 (0) 6078 9385-0 · Fax: +49 (0) 6078 9385-100
E-mail: sales.international@ringfeder.com · E-mail: sales.international@gerwah.com

RINGFEDER POWER TRANSMISSION USA CORPORATION

165 Carver Avenue, P.O. Box 691 Westwood, NJ 07675, USA · Toll Free: +1 888 746-4333 · Phone: +1 201 666 3320
Fax: +1 201 664 6053 · E-mail: sales.usa@ringfeder.com · E-mail: sales.usa@gerwah.com

RINGFEDER POWER TRANSMISSION INDIA PRIVATE LIMITED

Plot No. 4, Door No. 220, Mount - Poonamallee Road, Kattupakkam, Chennai – 600 056, India
Phone: +91 (0) 44-2679-1411 · Fax: +91 (0) 44-2679-1422 · E-mail: sales.india@ringfeder.com · E-mail: sales.india@gerwah.com

KUNSHAN RINGFEDER POWER TRANSMISSION COMPANY LIMITED

German Industry Park, No. 508 Hengguanjing Road, Zhangpu Town 215321, Kunshan City, P.R. China
Phone: +86 (0) 512-5745-3960 · Fax: +86 (0) 512-5745-3961 · E-mail sales.china@ringfeder.com