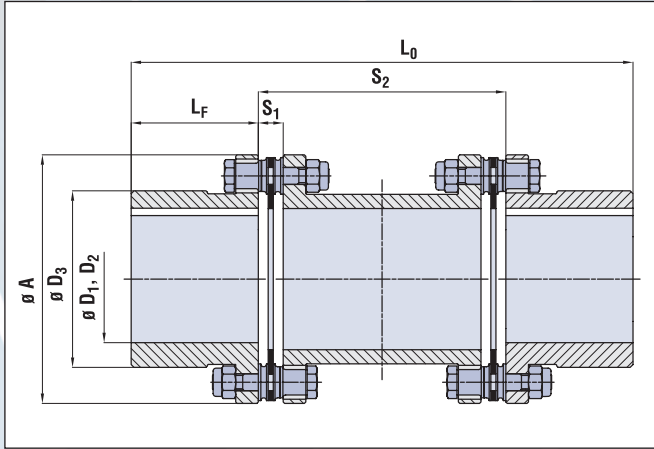


- A, D<sub>3</sub>, L<sub>F</sub>, S<sub>1</sub> = Grundabmessungen / Main dimensions  
D<sub>1</sub>, D<sub>2</sub> = Max. Bohrungsdurchmesser mit Passfeder  
Max. bore diameter with key way  
D<sub>4</sub> = Vorbohrung / Pilot bore  
S<sub>2</sub> = Länge Distanzstück / Spacer length  
L<sub>0</sub> = Gesamtlänge / Overall length  
T<sub>nom.</sub> = Nominal übertragbares Drehmoment / Nominal torque capacity  
T<sub>max.</sub> = Maximal übertragbares Drehmoment / Max. torque capacity  
TL = Anzugsdrehmoment der Schrauben im Lamellenpaket  
Tightening torque screws disc pack  
RPM = Maximale Drehzahl / Max. speed  
Δ<sub>axial</sub> = Axialversatz / Axial misalignment  
Δ<sub>winklig</sub> / Δ<sub>angular</sub> = Winklerversatz / Angular misalignment  
Δ<sub>radial</sub> = Radialversatz / Radial misalignment  
J = Trägheitsmoment / Moment of inertia



RING-flex® GD-50-4 (Abbildung ähnlich / Image similar)

Größe Size	A	D <sub>1</sub> ; D <sub>2</sub> max. mm inches	D <sub>3</sub>	D <sub>4</sub>	L <sub>F</sub>	S <sub>1</sub>	S <sub>2</sub>	L <sub>0</sub>
	mm inches	mm inches	mm inches	mm inches	mm inches	mm inches	mm inches	mm inches
10-4	81 3.19	32 1.26	45 2	/	50 1.97	6,9 0.27	57 2.24	157 6.18
20-4	93 3.66	35 1.38	50 1.97	/	55 2.17	8,1 0.32	70 2.76	180 7.09
30-4	104 4.09	41 1.61	61 2.4	/	55 2.17	8,6 0.34	66 2.6	176 6.93
40-4	126 4.96	48 1.89	70 2.76	/	65 2.56	12,2 0.48	84 3.31	214 8.43
50-4	143 5.63	54 2.13	81 3.19	/	70 2.76	12,7 0.5	92 3.62	233 9.17
60-4	168 6.61	75 2.95	105 4.13	/	75 2.95	14,1 0.56	97 3.82	246 9.69
70-4	194 7.64	70 2.76	118 4.65	/	90 3.54	15,5 0.61	117 4.61	297 11.69
80-4	214 8.43	110 4.33	136 5.35	/	110 4.33	20,6 0.81	130 5.12	359 14.13



Schnittdarstellung / Sectional view

Bestellbeispiel / Example:  
RING-flex® GD-50-4-40-45-92

Typ/type	Größe/size	D <sub>1</sub>	D <sub>2</sub>	S <sub>2</sub>
GD	50-4	40	45	92

Größe Size	T <sub>nom.</sub> N m in-lbs	T <sub>max.</sub> Nm in-lbs	T <sub>L</sub> Nm ft-lbs	RPM	Δ <sub>axial</sub> ± mm ± inches	Δ <sub>winklig</sub> Δ <sub>angular</sub> grad degree	Δ <sub>radial</sub> mm inches	Masse Weight kg lbs	J kg m <sup>2</sup> lb in <sup>2</sup>
<b>GD-Series</b>									
10-4	90 797	135 1195	11 8	4500	2,7 0.11	2	0,5 0.02	2 4.4	0,0012 4.07
20-4	180 1593	270 2390	23 17	4300	3 0.12	2	0,6 0.02	3,1 6.8	0,0025 8.4
30-4	250 2213	375 3319	23 17	4200	3,7 0.15	2	0,5 0.02	4 8.8	0,0042 14.2
40-4	570 5045	855 7567	54 40	4000	4,2 0.17	2	0,7 0.03	7,3 16.1	0,011 38.4
50-4	890 7877	1335 11816	79 58	3800	4,9 0.19	2	0,9 0.04	11,6 25.6	0,022 76.4
60-4	1140 10090	1710 15135	79 58	3600	6,4 0.25	2	0,9 0.04	14,1 31.1	0,046 155.5
70-4	1800 15931	2700 23897	156 115	3000	6,9 0.27	2	1,7 0.07	25,6 56.4	0,98 333.9
80-4	2450 21684	3675 32526	156 115	3000	8 0.31	2	1,8 0.07	35,8 78.9	0,167 569.4



**Weitere technische Hinweise befinden sich im jeweiligen Katalog.**

Alle technischen Daten und Hinweise sind unverbindlich. Rechtsansprüche können daraus nicht abgeleitet werden. Der Anwender ist grundsätzlich verpflichtet zu prüfen, ob die dargestellten Produkte seinen Anforderungen genügen. Änderungen, die dem technischen Fortschritt dienen, behalten wir uns jederzeit vor. Mit Erscheinen dieses Kataloges werden alle älteren Prospekte und Fragebögen zu den gezeigten Produkten ungültig.

**Check out the respective catalogue for further technical details**

*All technical details and information is non-binding and cannot be used as a basis for legal claims. The user is obligated to determine whether the represented products meet his requirements. We reserve the right at all times to carry out modifications in the interests of technical progress. Upon the issue of this catalogue all previous brochures and questionnaires on the products displayed are no longer valid.*

**RINGFEDER POWER TRANSMISSION GMBH**

Werner-Heisenberg-Straße 18, D-64823 Groß-Umstadt, Germany · Phone: +49 (0) 6078 9385-0 · Fax: +49 (0) 6078 9385-100  
E-mail: sales.international@ringfeder.com · E-mail: sales.international@gerwah.com

**RINGFEDER POWER TRANSMISSION USA CORPORATION**

165 Carver Avenue, P.O. Box 691 Westwood, NJ 07675, USA · Toll Free: +1 888 746-4333 · Phone: +1 201 666 3320  
Fax: +1 201 664 6053 · E-mail: sales.usa@ringfeder.com · E-mail: sales.usa@gerwah.com

**RINGFEDER POWER TRANSMISSION INDIA PRIVATE LIMITED**

Plot No. 4, Door No. 220, Mount - Poonamallee Road, Kattupakkam, Chennai – 600 056, India  
Phone: +91 (0) 44-2679-1411 · Fax: +91 (0) 44-2679-1422 · E-mail: sales.india@ringfeder.com · E-mail: sales.india@gerwah.com

**KUNSHAN RINGFEDER POWER TRANSMISSION COMPANY LIMITED**

German Industry Park, No. 508 Hengguanjing Road, Zhangpu Town 215321, Kunshan City, P.R. China  
Phone: +86 (0) 512-5745-3960 · Fax: +86 (0) 512-5745-3961 · E-mail sales.china@ringfeder.com