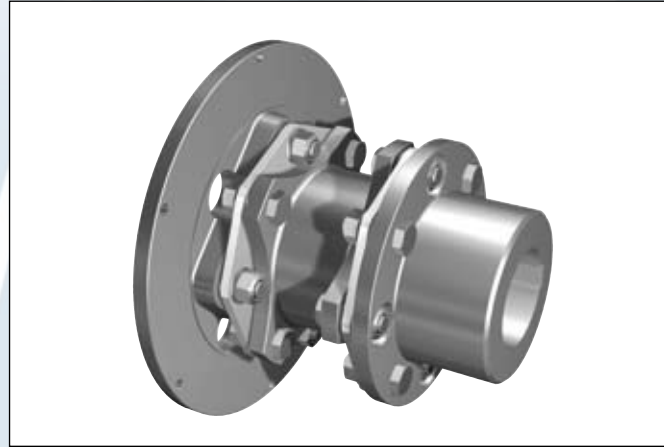


- A, D<sub>3</sub>, L<sub>F</sub>, S<sub>1</sub> = Grundabmessungen / Main dimensions  
D<sub>1</sub> = Max. Bohrungsdurchmesser mit Passfeder  
Max. bore diameter with keyway  
S<sub>2</sub> = Länge Distanzstück / Spacer length  
L<sub>0</sub> = Gesamtlänge / Overall length  
T<sub>nom.</sub> = Nominal übertragbares Drehmoment / Nominal torque capacity  
T<sub>max.</sub> = Maximal übertragbares Drehmoment / Max. torque capacity  
TL = Anzugsdrehmoment der Schrauben im Lamellenpaket  
Tightening torque screws disc pack  
RPM = Maximale Drehzahl / Max. speed  
Δ<sub>axial</sub> = Axialversatz / Axial misalignment  
Δ<sub>winklig</sub> / Δ<sub>angular</sub> = Winkelversatz / Angular misalignment  
Δ<sub>radial</sub> = Radialversatz / Radial misalignment  
J = Trägheitsmoment / Moment of inertia



RING-flex® HD/FL

Größe Size	A mm inches	D <sub>1</sub> max mm inches	D <sub>3</sub> mm inches	L <sub>F</sub> mm inches	S <sub>1</sub> mm inches	S <sub>2</sub> mm inches	L <sub>0</sub> mm inches
---------------	-------------------	---------------------------------------	--------------------------------	--------------------------------	--------------------------------	--------------------------------	--------------------------------

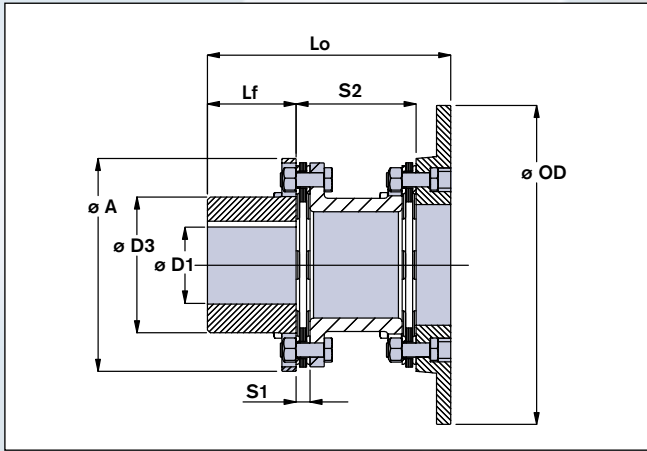
HD-FL-Series

450-8	213 8.38	95 3.75	138 5.44	73 2.88	14 0.57	135 5.31	149 5.88	208 8.19	223 8.76		
1350-8	279 11.00	115 4.50	165 6.51	108 4.25	19 0.75	181 7.14	194 7.64	223 8.76	289 11.39	302 11.89	330 13.01
3400-8	381 15.00	175 6.88	243 9.57	159 6.25	25 0.98	251 9.89	277 10.89	410 16.14	435 17.14		
7200-8	457 18.00	200 8.00	295 11.63	184 7.25	34 1.32	316 12.44	343 13.51	500 19.69	527 20.76		
13500-8	559 22.00	250 10.00	368 14.50	229 9.00	40 1.56	375 14.76	400 15.76	438 17.26	604 23.76	629 24.76	667 26.26

Größe Size	SAE J620 FLYWHEEL ADAPTER MOUNTING							
	10	11.5	14	16	18	21	24	
450-8	X	X	X	X	X			
1350-8			X	X	X	X	X	
3400-8			X	X	X	X	X	
7200-8					X	X	X	
13500-8						X	X	
SAE DIMENSIONS								
OD	mm inches	314,3 12.375	352,4 13.875	466,7 18.375	517,5 20.375	571,5 22.500	673,1 26.500	733,4 28.875
BC	mm inches	295,3 11.625	333,4 13.125	438,2 17.250	489,0 19.250	542,9 21.375	641,4 25.250	692,2 27.250
QTY		8	8	8	8	6	12	12
DIA	mm inches	10 0.41	10 0.41	13 0.53	13 0.53	17 0.65	17 0.65	20 0.78

- OD = Außendurchmesser  
BC = Teilkreisdurchmesser  
QTY = Bohrungsanzahl  
DIA = Adapter teilkreisgröße  
OD = Outside Diameter  
BC = Bolt Circle Diameter  
QTY = Numbers of Holes  
DIA = Adapter Bolt Hole Size

(1) - Berechnung des Gewichts und des Trägheitsmomentes (J) bei maximaler Nabenbohrung und kleinstmöglicher Schwungradadaptergröße.  
(1) - Weight and J calculated with hub at maximum bore and minimum available flywheel adapter size.



Schnittdarstellung / Sectional view

Bestellbeispiel / Example:

RING-flex® HD/FL 1350-8-4,00-11,5-194

Typ/type	Größe/size	D <sub>1</sub>	SAE	S <sub>2</sub>
HD/FL	1350-8	4,00	11,5	194

Größe Size	T <sub>nom.</sub>	T <sub>max.</sub>	T <sub>L</sub>	RPM	Δ <sub>axial</sub>	Δ <sub>angular</sub>	Δ <sub>radial</sub>			Masse weight			J		
	Nm lb-in	Nm lb-in	Nm lb-ft	1/min unsymmetrisch unbalanced	+/- mm +/- inches	grad degrees	mm inches	mm inches	mm inches	kg lbs	kg lbs	kg lbs	kg-m <sup>2</sup> lb-in <sup>2</sup>		
450-8	4500	6780	150	3400	1,5	0,33	0,7	0,8		21	21		0,164	0,166	
	40000	60000	110		0,06		0,03	0,03	46	47	561	566			
1350-8	13500	20300	490	2500	2,0	0,33	0,9	1,0	1,2	58	58	60	0,943	0,947	0,956
	120000	180000	360		0,08		0,04	0,04	0,05	127	128	132	3223	3237	3268
3400-8	27100	40600	1140	1800	2,5	0,33	1,3	1,4		118	121		2,417	2,452	
	240000	360000	840		0,10		0,05	0,06	260	267	8258	8378			
7200-8	63200	94900	2170	1500	3,0	0,33	1,6	1,8		222	227		6,533	6,615	
	560000	840000	1600		0,12		0,06	0,07	489	501	22321	22602			
13500-8	124200	186400	3660	1200	3,6	0,33	1,9	2,1	2,3	395	402	418	17,244	17,432	19,203
	1100000	1650000	2700		0,14		0,08	0,08	0,09	871	887	922	58922	59563	65615

### HD-FL-Series



**Weitere technische Hinweise befinden sich im jeweiligen Katalog.**

Alle technischen Daten und Hinweise sind unverbindlich. Rechtsansprüche können daraus nicht abgeleitet werden. Der Anwender ist grundsätzlich verpflichtet zu prüfen, ob die dargestellten Produkte seinen Anforderungen genügen. Änderungen, die dem technischen Fortschritt dienen, behalten wir uns jederzeit vor. Mit Erscheinen dieses Kataloges werden alle älteren Prospekte und Fragebögen zu den gezeigten Produkten ungültig.

**Check out the respective catalogue for further technical details**

*All technical details and information is non-binding and cannot be used as a basis for legal claims. The user is obligated to determine whether the represented products meet his requirements. We reserve the right at all times to carry out modifications in the interests of technical progress. Upon the issue of this catalogue all previous brochures and questionnaires on the products displayed are no longer valid.*

#### **RINGFEDER POWER TRANSMISSION GMBH**

Werner-Heisenberg-Straße 18, D-64823 Groß-Umstadt, Germany · Phone: +49 (0) 6078 9385-0 · Fax: +49 (0) 6078 9385-100  
E-mail: sales.international@ringfeder.com · E-mail: sales.international@gerwah.com

#### **RINGFEDER POWER TRANSMISSION USA CORPORATION**

165 Carver Avenue, P.O. Box 691 Westwood, NJ 07675, USA · Toll Free: +1 888 746-4333 · Phone: +1 201 666 3320  
Fax: +1 201 664 6053 · E-mail: sales.usa@ringfeder.com · E-mail: sales.usa@gerwah.com

#### **RINGFEDER POWER TRANSMISSION INDIA PRIVATE LIMITED**

Plot No. 4, Door No. 220, Mount - Poonamallee Road, Kattupakkam, Chennai – 600 056, India  
Phone: +91 (0) 44-2679-1411 · Fax: +91 (0) 44-2679-1422 · E-mail: sales.india@ringfeder.com · E-mail: sales.india@gerwah.com

#### **KUNSHAN RINGFEDER POWER TRANSMISSION COMPANY LIMITED**

German Industry Park, No. 508 Hengguanjing Road, Zhangpu Town 215321, Kunshan City, P.R. China  
Phone: +86 (0) 512-5745-3960 · Fax: +86 (0) 512-5745-3961 · E-mail sales.china@ringfeder.com