

- A, D<sub>3</sub>, L<sub>F</sub>, S<sub>1</sub> = Grundabmessungen / Main dimensions  
 D<sub>1</sub>, D<sub>2</sub> = Max. Bohrungsdurchmesser mit Passfeder  
 Max. bore diameter with key way  
 D<sub>4</sub> = Vorbohrung / Pilot bore  
 S<sub>2</sub> = Länge Distanzstück / Spacer length  
 L<sub>0</sub> = Gesamtlänge / Overall length  
 T<sub>nom.</sub> = Nominal übertragbares Drehmoment / Nominal torque capacity  
 T<sub>max.</sub> = Maximal übertragbares Drehmoment / Max. torque capacity  
 TL = Anzugsdrehmoment der Schrauben im Lamellenpaket  
 Tightening torque screws disc pack  
 RPM = Maximale Drehzahl / Max. speed  
 Δ<sub>axial</sub> = Axialversatz / Axial misalignment  
 Δ<sub>winklig</sub> / Δ<sub>angular</sub> = Winkelversatz / Angular misalignment  
 Δ<sub>radial</sub> = Radialversatz / Radial misalignment  
 J = Trägheitsmoment / Moment of inertia



RING-flex® HD-75-6

Größe Size	A	D <sub>1</sub> ; D <sub>2</sub>	D <sub>3</sub>	D <sub>4</sub>	L <sub>F</sub>	S <sub>1</sub>	S <sub>2</sub>				L <sub>0</sub>		
	mm inches	max. mm inches	mm inches	mm inches	mm inches	mm inches	mm inches	mm inches	mm inches	mm inches	mm inches	mm inches	mm inches

HD-Series

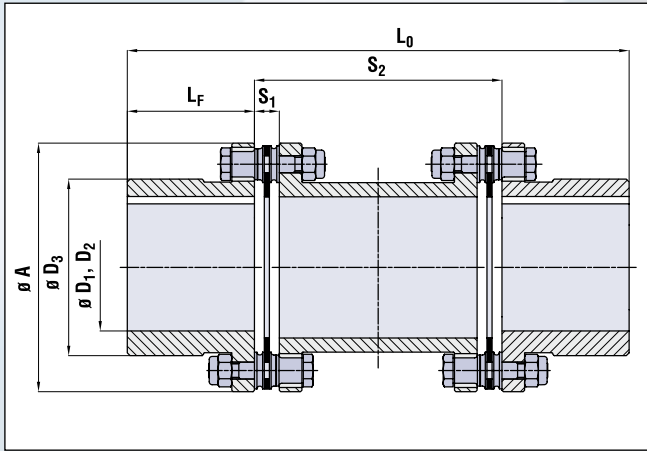
17-6	70,5 2.78	35 1.38	47,00 1.85	10 0.39	39,5 1.56	7,5 0.3	<b>60</b> 2,36	100 3.94	140 5.51		<b>139</b> 5,47	179 7.05	219 8.62	
32-6	88 3.46	45 1.77	62,50 2.46	14 0.55	45 1.77	8,8 0.35	<b>70</b> 2,76	80 3.15	100 3.94	140 5.51	<b>160</b> 6,3	170 6.69	190 7.48	230 9.06
75-6	116,5 4.59	60 2.36	81,00 3.19	15 0.59	55 2.17	10,4 0.41	<b>100</b> 3,94	140 5.51	180 7.09		<b>210</b> 8,27	250 9.84	290 11.42	
135-6	140,5 5.53	70 2.76	94,00 3.70	19 0.75	60 2.36	12 0.47	<b>100</b> 3,94	140 5.51	180 7.09		<b>220</b> 8,66	260 10.24	300 11.81	
240-6	166,5 6.56	90 3.54	115,00 4.53	25 0.98	75 2.95	13 0.51	<b>100</b> 3,94	140 5.51	180 7.09		<b>250</b> 9,84	290 11,42	330 12,99	
400-6	198,5 7.81	100 3.94	136,00 5.35	30 1.18	90 3.54	15 0.59	<b>140</b> 5,51	180 7,09			<b>320</b> 12,6	360 14,17		
650-6	238 9.37	120 4.72	169,00 6.65	36 1.42	125 4.92	20,8 0.82	<b>140</b> 5,51	180 7,09	250 9.84		<b>390</b> 15,35	430 16,93	500 19,69	
1100-6	238 9.37	125 4.92	169,00 6.65	36 1.42	125 4.92	22,2 0.87	<b>142,4</b> 5,61	<b>182,4</b> 7,18	252,4 9.94		<b>392,4</b> 15,45	<b>432,4</b> 17,02	<b>502,4</b> 19,78	
2100-8	295 11.6	150 5.9	205,00 8.10	49 1.9	160 6.3	28 1.1	<b>200</b> 7,9	<b>250</b> 9,8			<b>520</b> 20,5	<b>570</b> 22,4		
3600-8	345 13.6	180 7.1	254,00 10.00	59 2.3	200 7.9	32,2 1.3	<b>224</b> 8,8	<b>250</b> 9,8	300 11.8		<b>624</b> 24,6	<b>650</b> 25,6	700 27.6	

Alle fettgedruckten Maßangaben sind Standardmaße  
 All bold dimensions are standard lengths

Größe Size	A	D <sub>1</sub> :D <sub>2</sub>	D <sub>3</sub>	L <sub>F</sub>	S <sub>1</sub>	S <sub>2</sub>	L <sub>0</sub>
	mm inches	max mm	mm inches	mm inches	mm inches	mm inches	mm inches

HD-Series

7200-8	457 18.00	200 8.00	295,00 11.63	184 7.25	34 1.32	259 10.18	627 24.68
13500-8	559 22.00	250 10.00	368,00 14.50	229 9.00	40 1.56	298 11.72	755 29.72



Schnittdarstellung / Sectional view

Bestellbeispiel / Example:  
RING-flex® HD-240-6-75-80-100

Typ/type	Größe/size	D <sub>1</sub>	D <sub>2</sub>	S <sub>2</sub>
HD	240-6	75	80	100

Größe Size	T <sub>nom.</sub> Nm in-lbs	T <sub>max.</sub> Nm in-lbs	T <sub>L</sub> Nm ft-lbs	RPM 1/min	Δ <sub>axial</sub> ± mm ± inches	Δ <sub>winklig</sub> Δ <sub>angular</sub> grad degree	Δ <sub>radial</sub> mm inches				Masse Weight kg lbs			J kg m <sup>2</sup> lb in <sup>2</sup>				
<b>HD-Series</b>																		
17-6	170 1505	290 2567	8 6	8400	1,1 0.04	2	0,8 0.03	1,5 0.05	2,2 0.06		1,54 3.4	1,66 3.7	1,79 3.9	0,0008 2.60	0,0008 2.77	0,0009 2.97		
32-6	320 2832	560 4956	14 10	6800	1,2 0.05	2	1,0 0.03	1,1 0.04	1,5 0.05	2,1 0.07	3,1 6.8	3,15 6.9	3,26 7.2	3,48 7.7	0,0025 8.61	0,0026 8.75	0,0026 9.05	0,0028 9.64
75-6	750 6638	1310 11594	31 223	5400	1,6 0.06	2	1,4 0.05	2,1 0.07	2,8 0.09		6,55 14.4	6,85 15.1	7,14 15.7	0,0093 31.71	0,0099 33.69	0,010 35.77		
135-6	1350 11949	2360 20888	62 46	4600	2,1 0.08	2	1,5 0.04	2,1 0.07	2,8 0.09		10,29 22.7	10,72 23.6	11,16 24.6	0,021 71.52	0,022 74.45	0,023 77.36		
240-6	2400 21242	4200 37173	110 81	3800	2,5 0.1	2	1,4 0.04	2,1 0.07	2,8 0.09		17,81 39.3	18,5 40.8	19,19 42.3	0,052 176.82	0,054 183.79	0,056 190.8		
400-6	4000 35403	7000 61955	180 133	3400	2,8 0.11	2	2,0 0.06	2,7 0.09			30,16 66.5	30,92 68.2		0,124 424.14	0,127 435.18			
650-6	6500 57530	11370 100633	280 207	3000	3,4 0.13	2	2,0 0.08	2,6 0.10	3,8 0.15		58,65 129.3	60,5 133.4	62 137	0,334 1141.89	0,346 1181.01	0,360 1230		
1100-6	11000 97360	19250 170370	320 236	3000	1,2 0.05	1,4	1,6 0.06	2,1 0.08	2,70 0.11		59 129	60 133	62 137	0,334 1142	0,346 1181	0,360 1230		
2100-8	21000 185866	36750 325265	570 421	2500	2,2 0.1	1	2 0.1	2,5 0.1			58,7 129.3	60,5 133.4		1,068 3648.1	1,099 3753.6			
3600-8	36000 318627	63000 557597	1000 739	2100	2,5 0.1	1	2 0.1	2,5 0.1	3 0.1		205,3 452.7	207,3 457	211,1 465.3	2,615 8935.4	2,636 9006.2	2,676 9142.1		

Größe Size	T <sub>nom.</sub> Nm lb-in	T <sub>max.</sub> Nm lb-in	T <sub>L</sub> Nm lb-ft	RPM 1/min unsymmetrisch unbalanced	RPM 1/min symmetrisch balanced	Δ <sub>axial</sub> +/- mm +/- inches	Δ <sub>angular</sub> grad degrees	Δ <sub>radial</sub> mm inches	Masse weight kg lbs	J kg-m <sup>2</sup> lb-in <sup>2</sup>
<b>HD-Series</b>										
7200-8	72300 640000	144600 1280000	2170 1600	3500	5900	3,0 0.12	0,33	1,2 0.05	245 540	6,441 22009
13500-8	135600 1200000	260000 2300000	3660 2700	3100	4800	3,6 0.14	0,33	1,4 0.05	446 984	17,690 60443



**Weitere technische Hinweise befinden sich im jeweiligen Katalog.**

Alle technischen Daten und Hinweise sind unverbindlich. Rechtsansprüche können daraus nicht abgeleitet werden. Der Anwender ist grundsätzlich verpflichtet zu prüfen, ob die dargestellten Produkte seinen Anforderungen genügen. Änderungen, die dem technischen Fortschritt dienen, behalten wir uns jederzeit vor. Mit Erscheinen dieses Kataloges werden alle älteren Prospekte und Fragebögen zu den gezeigten Produkten ungültig.

**Check out the respective catalogue for further technical details**

*All technical details and information is non-binding and cannot be used as a basis for legal claims. The user is obligated to determine whether the represented products meet his requirements. We reserve the right at all times to carry out modifications in the interests of technical progress. Upon the issue of this catalogue all previous brochures and questionnaires on the products displayed are no longer valid.*

**RINGFEDER POWER TRANSMISSION GMBH**

Werner-Heisenberg-Straße 18, D-64823 Groß-Umstadt, Germany · Phone: +49 (0) 6078 9385-0 · Fax: +49 (0) 6078 9385-100  
E-mail: sales.international@ringfeder.com · E-mail: sales.international@gerwah.com

**RINGFEDER POWER TRANSMISSION USA CORPORATION**

165 Carver Avenue, P.O. Box 691 Westwood, NJ 07675, USA · Toll Free: +1 888 746-4333 · Phone: +1 201 666 3320  
Fax: +1 201 664 6053 · E-mail: sales.usa@ringfeder.com · E-mail: sales.usa@gerwah.com

**RINGFEDER POWER TRANSMISSION INDIA PRIVATE LIMITED**

Plot No. 4, Door No. 220, Mount - Poonamallee Road, Kattupakkam, Chennai – 600 056, India  
Phone: +91 (0) 44-2679-1411 · Fax: +91 (0) 44-2679-1422 · E-mail: sales.india@ringfeder.com · E-mail: sales.india@gerwah.com

**KUNSHAN RINGFEDER POWER TRANSMISSION COMPANY LIMITED**

German Industry Park, No. 508 Hengguanjing Road, Zhangpu Town 215321, Kunshan City, P.R. China  
Phone: +86 (0) 512-5745-3960 · Fax: +86 (0) 512-5745-3961 · E-mail sales.china@ringfeder.com