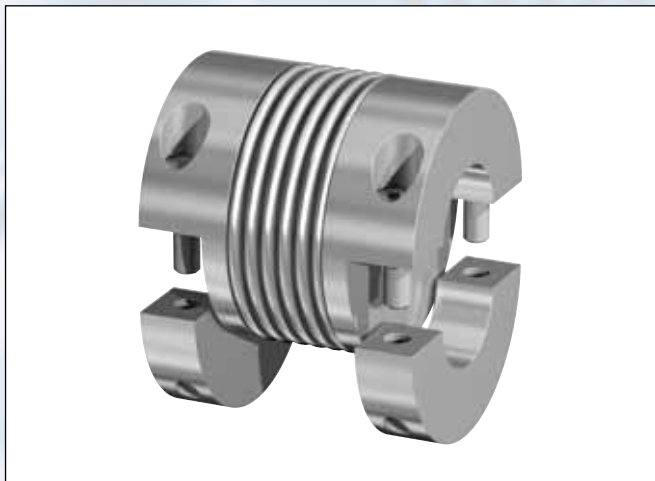


Abmessungen · Dimensions

- L** = Gesamtlänge/Total length
- øA** = Außendurchmesser Gesamtkupplung/
Outer diameter total coupling
- øH** = Stördurchmesser/Clearance diameter
- øD1** = Bohrungsdurchmesser/Bore diameter
- øD2** = Bohrungsdurchmesser/Bore diameter
- C** = Geführte Länge der Wellenbohrung/
Guided length shaft bore
- C1** = Geklemmte Länge/Clamping length
- K** = Grundabmessung/Basic dimension
- I** = Grundabmessung/Basic dimension
- G** = Klemmschrauben/Clamping screws



Abmessungen · Dimensions

Größe Size	L ±2	ø A	ø H	ø D1 / ø D2	C	C1	K	I	G
	mm	mm	mm	mm	mm	mm	mm	mm	mm
18	71	45	47	8-26	20	11	18	6	M5
30	73	55	56	10-30	25	15	20	8	M6
60	89	64	67	12-35	29	19	24	10	M8
80	103	80	84	14-42	34	21	28	12	M10
150	103	80	84	14-42	34	21	28	12	M10
200	113	90	93	22-46	38	24	31	13	M12
300	115	110	110	24-60	38	24	39	13	M12
500	122	119	122	35-64	41	27,5	43	15	M14
800	140	132	139	40-75	45	34	48	17	M16

Trägheitsmoment und Gewicht sind mit dem größten Bohrungsdurchmesser gerechnet.
Moment of inertia and weight (mass) are calculated with reference to the largest bore size.

Eigenschaften

- Metallbalg aus rostfreiem Stahl, Naben aus Aluminium/
Naben ab Größe 800 aus Stahl
- Die Wellentoleranz sollte innerhalb der Passungstoleranz g6 oder h7 liegen
- Die Kontaktflächen müssen öl- und fettfrei sein
- Ausführungen mit Passfedernut DIN 6885-1 optional
- Sonderausführung in Edelstahl optional
- Weitere Größen auf Anfrage

Characteristics

- Metal bellows made of stainless steel, hubs made of aluminum/
hubs from size 800 made of steel
- The shaft tolerance should be within the fit tolerance "g6" or "h7"
- The contact surfaces have to be free from oil and grease
- Optional designs with keyways DIN 6885-1
- Optional special design in stainless steel
- Other sizes available on request

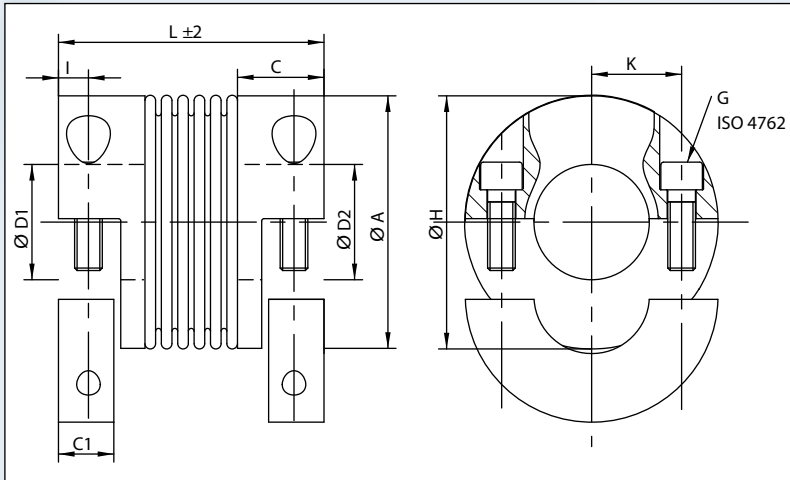
Bestellbeispiel / Ordering example: AKD-H

Baureihe/Series Größe/Size	Bohrungs-/ Bore- ø D1	Bohrungs-/ Bore- ø D2	Weitere Angaben/ Further details*
AKD-H 150	30	35	*

* Passfedernut oder Edelstahl · Keyway or Stainless steel

Die in den Tabellen der Technischen Daten angegebenen Drehmomentwerte können nur unter der Einhaltung aller Hinweise sicher übertragen werden.

The torque values shown in the technical data tables can only be safely transmitted, if all instructions are followed.



Schnittdarstellung / Sectional view

Technische Daten · Technical Data

T_{KN}	=	Nennmoment/Nominal torque
M_A	=	Anzugsmoment der Schrauben/ Tightening torque of screws
C_y dyn	=	Drehfedersteife/Torsional stiffness
C_r	=	Radiale Federsteife/Radial spring stiffness
C_a	=	Axiale Federsteife/Axial spring stiffness
n_{max}	=	Maximale Drehzahl/Max. rotational speed
ΔK_a	=	Maximal zulässiger Versatz axial/ Max. approved misalignment axial
ΔK_w	=	Maximal zulässiger Versatz winklig/ Max. approved misalignment angular
ΔK_r	=	Maximal zulässiger Versatz radial/ Max. approved misalignment radial
J	=	Trägheitsmoment/Moment of inertia

Technische Daten · Technical Data

Größe Size	T_{KN}	M_A	C_y dyn	C_r	C_a	n_{max}	ΔK_a	ΔK_w	ΔK_r	Gewicht Weight	J
	Nm	Nm	10^3 Nm/rad	N/mm		min^{-1}	\pm mm	Grad/degree	mm		
18	22	6	6	85	40	12700	0,5	1,5	0,2	0,16	0,06
30	36	12	25	220	30	10200	0,5	1,5	0,2	0,268	0,1
60	75	30	50	330	55	8600	0,5	1,5	0,2	0,448	0,3
80	95	60	75	400	55	6800	0,5	1,5	0,2	0,82	0,9
150	180	85	100	600	85	6800	0,5	1,5	0,2	0,82	0,9
200	240	100	120	450	85	6300	0,5	1,5	0,2	1,173	1,5
300	360	120	280	1500	150	5900	0,5	1,5	0,2	1,561	3,2
500	600	190	310	1000	85	4900	1	1,5	0,2	2,089	4,9
800	800	250	780	6200	100	5000	3,5	1,5	0,35	6,06	17,5

Bohrungsbereiche / Drehmomente · Bore range / Torque values

Größe Size	Bohrungsbereiche / Bore range																					
	Ø 8	Ø 9	Ø 10	Ø 11	Ø 12	Ø 14	Ø 15	Ø 18	Ø 20	Ø 24	Ø 25	Ø 30	Ø 35	Ø 40	Ø 45	Ø 50	Ø 55	Ø 60	Ø 65	Ø 70	Ø 75	
18	14	15	17	19	20	22	22	22	22	22	22											
30			28	30	33	36	36	36	36	36	36	36										
60					62	73	75	75	75	75	75	75	75									
80						95	95	95	95	95	95	95	95	95								
150						167	180	180	180	180	180	180	180	180								
200										240	240	240	240	240	240							
300										342	360	360	360	360	360	360	360	360				
500													600	600	600	600	600	600	600			
800														800	800	800	800	800	800	800	800	800



Weitere technische Hinweise befinden sich im jeweiligen Katalog.

Alle technischen Daten und Hinweise sind unverbindlich. Rechtsansprüche können daraus nicht abgeleitet werden. Der Anwender ist grundsätzlich verpflichtet zu prüfen, ob die dargestellten Produkte seinen Anforderungen genügen. Änderungen, die dem technischen Fortschritt dienen, behalten wir uns jederzeit vor. Mit Erscheinen dieses Kataloges werden alle älteren Prospekte und Fragebögen zu den gezeigten Produkten ungültig.

Check out the respective catalogue for further technical details

All technical details and information is non-binding and cannot be used as a basis for legal claims. The user is obligated to determine whether the represented products meet his requirements. We reserve the right at all times to carry out modifications in the interests of technical progress. Upon the issue of this catalogue all previous brochures and questionnaires on the products displayed are no longer valid.

RINGFEDER POWER TRANSMISSION GMBH

Werner-Heisenberg-Straße 18, D-64823 Groß-Umstadt, Germany · Phone: +49 (0) 6078 9385-0 · Fax: +49 (0) 6078 9385-100
E-mail: sales.international@ringfeder.com · E-mail: sales.international@gerwah.com

RINGFEDER POWER TRANSMISSION USA CORPORATION

165 Carver Avenue, P.O. Box 691 Westwood, NJ 07675, USA · Toll Free: +1 888 746-4333 · Phone: +1 201 666 3320
Fax: +1 201 664 6053 · E-mail: sales.usa@ringfeder.com · E-mail: sales.usa@gerwah.com

RINGFEDER POWER TRANSMISSION INDIA PRIVATE LIMITED

Plot No. 4, Door No. 220, Mount - Poonamallee Road, Kattupakkam, Chennai – 600 056, India
Phone: +91 (0) 44-2679-1411 · Fax: +91 (0) 44-2679-1422 · E-mail: sales.india@ringfeder.com · E-mail: sales.india@gerwah.com

KUNSHAN RINGFEDER POWER TRANSMISSION COMPANY LIMITED

German Industry Park, No. 508 Hengguanjing Road, Zhangpu Town 215321, Kunshan City, P.R. China
Phone: +86 (0) 512-5745-3960 · Fax: +86 (0) 512-5745-3961 · E-mail sales.china@ringfeder.com