

**Abmessungen · Dimensions**

- L** = Gesamtlänge/Total length
- øA** = Außendurchmesser Gesamtkupplung/  
Outer diameter total coupling
- øH** = Stördurchmesser/Clearance diameter
- øD1** = Bohrungsdurchmesser/Bore diameter
- øD2** = Bohrungsdurchmesser/Bore diameter
- C** = Geführte Länge der Wellenbohrung/  
Guided length shaft bore
- K** = Grundabmessung/Basic dimension
- I** = Grundabmessung/Basic dimension
- G** = Klemmschrauben/Clamping screws



**Abmessungen · Dimensions**

Größe Size	L ±2	ø A	ø H	ø D1 / ø D2	C	K	I	G
	mm	mm	mm	mm	mm	mm	mm	mm
18	71	45	47	8-26	20	18	6	M5
30	73	55	56	10-30	25	20	8	M6
60	89	64	67	12-35	29	24	10	M8
80	103	80	84	14-42	34	28	12	M10
150	103	80	84	14-42	34	28	12	M10
200	113	90	93	22-46	38	31	13	M12
300	115	110	110	24-60	38	39	13	M12
500	122	119	122	35-64	41	43	15	M14
800	140	132	139	40-75	45	48	17	2 x M16

Trägheitsmoment und Gewicht sind mit dem größten Bohrungsdurchmesser gerechnet.  
 Moment of inertia and weight (mass) are calculated with reference to the largest bore size.

**Eigenschaften**

- Metallbalg aus rostfreiem Stahl, Naben aus Aluminium/  
Naben ab Größe 800 aus Stahl
- Die Wellentoleranz sollte innerhalb der Passungstoleranz g6 oder h7 liegen
- Die Kontaktflächen müssen öl- und fettfrei sein
- Ausführungen mit Passfedernut DIN 6885-1 optional
- Sonderausführung in Edelstahl optional
- Weitere Größen auf Anfrage

**Characteristics**

- Metal bellows made of stainless steel, hubs made of aluminum/  
hubs from size 800 made of steel
- The shaft tolerance should be within the fit tolerance "g6" or "h7"
- The contact surfaces have to be free from oil and grease
- Optional designs with keyways DIN 6885-1
- Optional special design in stainless steel
- Other sizes available on request

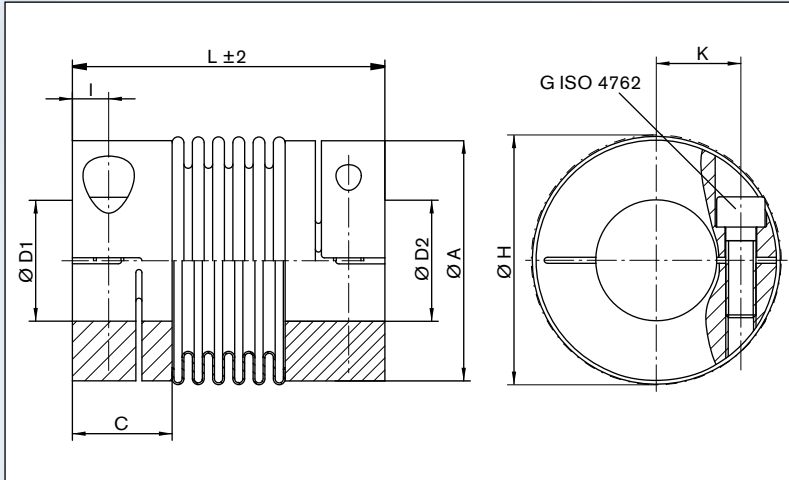
**Bestellbeispiel / Ordering example: AKD**

Baureihe/Series Größe/Size	Bohrungs-/ Bore- ø D1	Bohrungs-/ Bore- ø D2	Weitere Angaben/ Further details*
<b>AKD 150</b>	<b>30</b>	<b>35</b>	*

Die in den Tabellen der Technischen Daten angegebenen Drehmomentwerte können nur unter der Einhaltung aller Hinweise sicher übertragen werden.

The torque values shown in the technical data tables can only be safely transmitted, if all instructions are followed.

\* Passfedernut oder Edelstahl · Keyway or Stainless steel



Schnittdarstellung / Sectional view

### Technische Daten · Technical Data

- $T_{KN}$  = Nenndrehmoment/Nominal torque
- $M_A$  = Anzugsmoment der Schrauben/  
Tightening torque of screws
- $C_y \text{ dyn}$  = Drehfedersteife/Torsional stiffness
- $C_r$  = Radiale Federsteife/Radial spring stiffness
- $C_a$  = Axiale Federsteife/Axial spring stiffness
- $n_{\text{max}}$  = Maximale Drehzahl/Max. rotational speed
- $\Delta K_a$  = Maximal zulässiger Versatz axial/  
Max. approved misalignment axial
- $\Delta K_w$  = Maximal zulässiger Versatz winklig/  
Max. approved misalignment angular
- $\Delta K_r$  = Maximal zulässiger Versatz radial/  
Max. approved misalignment radial
- $J$  = Trägheitsmoment/Moment of inertia

### Technische Daten · Technical Data

Größe Size	$T_{KN}$	$M_A$	$C_y \text{ dyn}$	$C_r$	$C_a$	$n_{\text{max}}$	$\Delta K_a$	$\Delta K_w$	$\Delta K_r$	Gewicht Weight	J
	Nm	Nm	$10^3 \text{ Nm/rad}$	N/mm		$\text{min}^{-1}$	$\pm \text{ mm}$	Grad/degree	mm		
18	22	6	6	85	40	12700	0,5	1,5	0,2	0,143	0,06
30	36	12	25	220	30	10200	0,5	1,5	0,2	0,263	0,1
60	75	30	50	330	55	8600	0,5	1,5	0,2	0,434	0,3
80	95	60	75	400	55	6800	0,5	1,5	0,2	0,792	0,9
150	180	85	100	600	85	6800	0,5	1,5	0,2	0,792	0,9
200	240	100	120	450	85	6300	0,5	1,5	0,2	1,117	1,5
300	360	120	280	1500	150	5900	0,5	1,5	0,2	1,495	3,2
500	600	190	310	1000	85	4900	1	1,5	0,2	2,038	4,9
800	800	250	780	6200	100	5000	3,5	1,5	0,35	6,06	17,5

### Bohrungsbereiche / Drehmomente · Bore range / Torque values

Größe Size	Bohrungsbereiche / Drehmomente																				
	Ø 8	Ø 9	Ø 10	Ø 11	Ø 12	Ø 14	Ø 15	Ø 16	Ø 18	Ø 20	Ø 25	Ø 30	Ø 35	Ø 40	Ø 45	Ø 50	Ø 55	Ø 60	Ø 65	Ø 70	Ø 75
18	18	20	22	22	22	22	22	22	22	22	22										
30			36	36	36	36	36	36	36	36	36	36									
60					75	75	75	75	75	75	75	75	75								
80							95	95	95	95	95	95	95	95							
150							180	180	180	180	180	180	180	180							
200											240	240	240	240	240						
300											360	360	360	360	360	360	360	360			
500													600	600	600	600	600	600	600		
800														800	800	800	800	800	800	800	800



**Weitere technische Hinweise befinden sich im jeweiligen Katalog.**

Alle technischen Daten und Hinweise sind unverbindlich. Rechtsansprüche können daraus nicht abgeleitet werden. Der Anwender ist grundsätzlich verpflichtet zu prüfen, ob die dargestellten Produkte seinen Anforderungen genügen. Änderungen, die dem technischen Fortschritt dienen, behalten wir uns jederzeit vor. Mit Erscheinen dieses Kataloges werden alle älteren Prospekte und Fragebögen zu den gezeigten Produkten ungültig.

**Check out the respective catalogue for further technical details**

*All technical details and information is non-binding and cannot be used as a basis for legal claims. The user is obligated to determine whether the represented products meet his requirements. We reserve the right at all times to carry out modifications in the interests of technical progress. Upon the issue of this catalogue all previous brochures and questionnaires on the products displayed are no longer valid.*

**RINGFEDER POWER TRANSMISSION GMBH**

Werner-Heisenberg-Straße 18, D-64823 Groß-Umstadt, Germany · Phone: +49 (0) 6078 9385-0 · Fax: +49 (0) 6078 9385-100  
E-mail: sales.international@ringfeder.com · E-mail: sales.international@gerwah.com

**RINGFEDER POWER TRANSMISSION USA CORPORATION**

165 Carver Avenue, P.O. Box 691 Westwood, NJ 07675, USA · Toll Free: +1 888 746-4333 · Phone: +1 201 666 3320  
Fax: +1 201 664 6053 · E-mail: sales.usa@ringfeder.com · E-mail: sales.usa@gerwah.com

**RINGFEDER POWER TRANSMISSION INDIA PRIVATE LIMITED**

Plot No. 4, Door No. 220, Mount - Poonamallee Road, Kattupakkam, Chennai – 600 056, India  
Phone: +91 (0) 44-2679-1411 · Fax: +91 (0) 44-2679-1422 · E-mail: sales.india@ringfeder.com · E-mail: sales.india@gerwah.com

**KUNSHAN RINGFEDER POWER TRANSMISSION COMPANY LIMITED**

German Industry Park, No. 508 Hengguanjing Road, Zhangpu Town 215321, Kunshan City, P.R. China  
Phone: +86 (0) 512-5745-3960 · Fax: +86 (0) 512-5745-3961 · E-mail sales.china@ringfeder.com