

**Abmessungen · Dimensions**

- L = Gesamtlänge/Total length
- øA = Außendurchmesser Gesamtkupplung/  
Outer diameter total coupling
- øB = Außendurchmesser Nabe/Outer diameter Hub
- øT = Teilkreisdurchmesser/Pitch circle diameter
- øD1 = Bohrungsdurchmesser/Bore diameter
- øD2 = Bohrungsdurchmesser/Bore diameter
- E = Grundabmessung/Basic dimension
- J = Grundabmessung/Basic dimension
- G = Schrauben/Screws



**Abmessungen · Dimensions**

Größe Size	L ±2 mm	ø A mm	øB mm	ø T mm	ø D1 / ø D2 mm	E mm	J mm	G mm
30	52/60	56	55	31	9-20	45/53	30/38	6xM4
60	63/73	66	64	37	12-25	55/65	35/46	6xM6
80	79/91	82	80	51	15-35	72/83	49/61	6xM6
150	79/91	82	80	51	15-35	72/84	49/61	6xM6
200	80/93	90	90	51/56	15-42	72/85	50/63	6xM6
300	93/104	110	110	62/75	15-50	80/93	56/67	6xM8
500	102/113	122	119	75/80	24-55	94/105	61/72	6xM8
800	170	157	140	92/100	30-70	150	110	6xM16
1400	170	157	140	92/100	35-70	150	110	6xM16
3000	191	199	180	100/115	50-80	176	136	6xM12
5000	199	250	230	100/125	60-90	179	139	6xM16

Trägheitsmoment und Gewicht sind mit dem größten Bohrungsdurchmesser gerechnet.  
*Moment of inertia and weight (mass) are calculated with reference to the largest bore size.*

**Eigenschaften**

- Metallbalg aus rostfreiem Stahl, Konusbuchsen aus Stahl
- Naben bis Größe 500 aus Aluminium, Größe 800 – 5000 Naben aus Stahl
- Die Wellentoleranz sollte innerhalb der Passungstoleranz g6 oder h7 liegen
- Die Kontaktflächen müssen öl- und fettfrei sein
- Sonderausführung in Edelstahl optional

Die in den Tabellen der Technischen Daten angegebenen Drehmomentwerte können nur unter der Einhaltung aller Hinweise sicher übertragen werden.

**Characteristics**

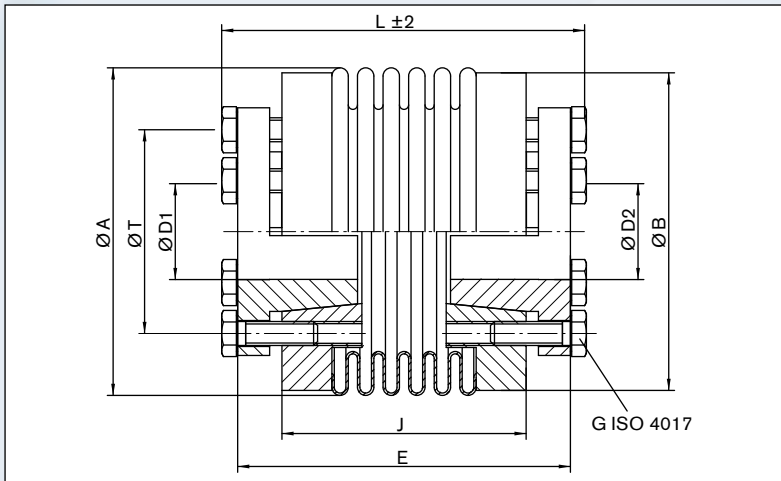
- Metal bellows made of stainless steel, conical bushings made of steel
- Hubs up to size 500 made of aluminum, sizes 800 – 5000 hubs made of steel
- The shaft tolerance should be within the fit tolerance "g6" or "h7"
- The contact surfaces have to be free from oil and grease
- Optional special design in stainless steel

The torque values shown in the technical data tables can only be safely transmitted, if all instructions are followed.

**Bestellbeispiel / Ordering example: AK**

Baureihe/Series Größe/Size	Länge/Length	Bohrungs-/ Bore- ø D1	Bohrungs-/ Bore- ø D2	Weitere Angaben/ Further details*
AK 150	79	30	35	*

\* Edelstahl · Stainless steel



Schnittdarstellung / Sectional view

### Technische Daten · Technical Data

- $T_{KN}$  = Nenndrehmoment/Nominal torque
- $M_A$  = Anzugsmoment der Schrauben/  
Tightening torque of screws
- $C_{y \text{ dyn}}$  = Drehfedersteife/Torsional stiffness
- $C_r$  = Radiale Federsteife/Radial spring stiffness
- $C_a$  = Axiale Federsteife/Axial spring stiffness
- $n_{\text{max}}$  = Maximale Drehzahl/Max. rotational speed
- $\Delta K_a$  = Maximal zulässiger Versatz axial/  
Max. approved misalignment axial
- $\Delta K_w$  = Maximal zulässiger Versatz winklig/  
Max. approved misalignment angular
- $\Delta K_r$  = Maximal zulässiger Versatz radial/  
Max. approved misalignment radial
- $J$  = Trägheitsmoment/Moment of inertia

### Technische Daten · Technical Data

Größe Size	$T_{KN}$	$M_A$	$C_{y \text{ dyn}}$	$C_r$	$C_a$	$n_{\text{max}}$	$\Delta K_a$	$\Delta K_w$	$\Delta K_r$	Gewicht Weight	$J$
	Nm	Nm	$10^3 \text{ Nm/rad}$	N/mm							
30	36	3	35/25	720/220	50/30	11000	0,4/0,5	1/1,5	0,1/0,2	0,281	0,15
60	72	8,5	75/50	1100/330	90/55	9100	0,4/0,5	1/1,5	0,1/0,2	0,482	0,24
80	96	10	130/75	1200/400	80/55	7000	0,4/0,5	1/1,5	0,2/0,2	0,846	0,65
150	180	14	150/100	2000/600	150/85	7000	0,4/0,5	1/1,5	0,2/0,2	0,846	0,65
200	240	14	170/120	2500/450	150/85	6700	0,4/0,5	1/1,5	0,2/0,2	1,005	0,87
300	360	18	500/280	6300/1500	280/150	5200	0,4/0,5	1/1,5	0,2/0,2	1,915	2,33
500	600	26	680/310	8800/1000	100/85	4600	0,5/1	1/1,5	0,2/0,2	2,448	5,73
800	800	50	760	510	190	3700	1	1,5	0,2	9,978	26,1
1400	1400	80	1300	710	280	3700	1	1,5	0,2	9,202	26,1
3000	3000	120	2800	8060	880	2800	1	1,5	0,2	14,57	86,83
5000	5000	210	4800	9190	737	2800	1	1,5	0,2	24,3	170,3

### Bohrungsbereiche / Drehmomente · Bore range / Torque values

Größe/Size	Ø 9	Ø 10	Ø 12	Ø 14	Ø 15	Ø 18	Ø 20	Ø 25	Ø 30	Ø 35	Ø 40	Ø 45	Ø 50	Ø 55	Ø 60	Ø 65	Ø 70	Ø 75	Ø 80	Ø 85	Ø 90	
30	36	36	36	36	36	36	36															
60			72	72	72	72	72	72														
80					96	96	96	96	96	96												
150					180	180	180	180	180	180												
200					240	240	240	240	240	240	240											
300					290	350	360	360	360	360	360	360	360									
500								600	600	600	600	600	600	600								
800									800	800	800	800	800	800	800	800	800					
1400										1400	1400	1400	1400	1400	1400	1400	1400					
3000													3000	3000	3000	3000	3000	3000	3000			
5000															5000	5000	5000	5000	5000	5000	5000	5000



**Weitere technische Hinweise befinden sich im jeweiligen Katalog.**

Alle technischen Daten und Hinweise sind unverbindlich. Rechtsansprüche können daraus nicht abgeleitet werden. Der Anwender ist grundsätzlich verpflichtet zu prüfen, ob die dargestellten Produkte seinen Anforderungen genügen. Änderungen, die dem technischen Fortschritt dienen, behalten wir uns jederzeit vor. Mit Erscheinen dieses Kataloges werden alle älteren Prospekte und Fragebögen zu den gezeigten Produkten ungültig.

**Check out the respective catalogue for further technical details**

*All technical details and information is non-binding and cannot be used as a basis for legal claims. The user is obligated to determine whether the represented products meet his requirements. We reserve the right at all times to carry out modifications in the interests of technical progress. Upon the issue of this catalogue all previous brochures and questionnaires on the products displayed are no longer valid.*

**RINGFEDER POWER TRANSMISSION GMBH**

Werner-Heisenberg-Straße 18, D-64823 Groß-Umstadt, Germany · Phone: +49 (0) 6078 9385-0 · Fax: +49 (0) 6078 9385-100  
E-mail: sales.international@ringfeder.com · E-mail: sales.international@gerwah.com

**RINGFEDER POWER TRANSMISSION USA CORPORATION**

165 Carver Avenue, P.O. Box 691 Westwood, NJ 07675, USA · Toll Free: +1 888 746-4333 · Phone: +1 201 666 3320  
Fax: +1 201 664 6053 · E-mail: sales.usa@ringfeder.com · E-mail: sales.usa@gerwah.com

**RINGFEDER POWER TRANSMISSION INDIA PRIVATE LIMITED**

Plot No. 4, Door No. 220, Mount - Poonamallee Road, Kattupakkam, Chennai – 600 056, India  
Phone: +91 (0) 44-2679-1411 · Fax: +91 (0) 44-2679-1422 · E-mail: sales.india@ringfeder.com · E-mail: sales.india@gerwah.com

**KUNSHAN RINGFEDER POWER TRANSMISSION COMPANY LIMITED**

German Industry Park, No. 508 Hengguanjing Road, Zhangpu Town 215321, Kunshan City, P.R. China  
Phone: +86 (0) 512-5745-3960 · Fax: +86 (0) 512-5745-3961 · E-mail sales.china@ringfeder.com