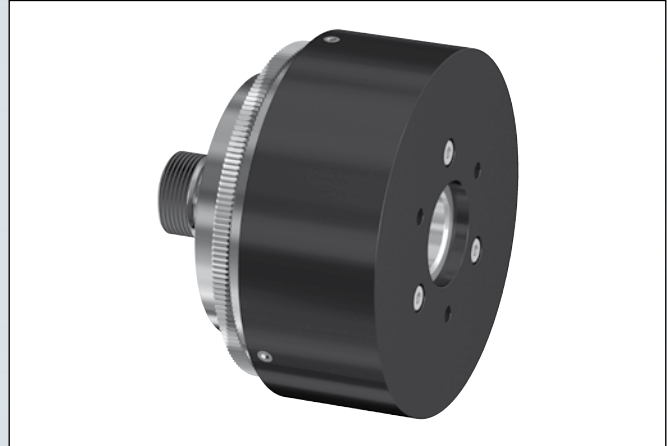


Standardausführung mit Aluminiumgehäuse, Edelstahlslagern, Seltenerdsmagneten,  
 gesintertem Hysteresematerial

Abmessungen · Dimensions

- øA = Außendurchmesser/Outer diameter
- øB<sup>H7</sup> = Zentrierdurchmesser/Center diameter
- øC = Anschraubbohrung/Fixing bore diameter
- øD = Anschraubbohrung/Fixing bore diameter
- øE = Anschraubgewinde/Fixing thread
- øF<sup>H7</sup> = Zentrierdurchmesser/Center diameter
- øT = Teilkreisdurchmesser/Pitch circle diameter
- L = Gesamtlänge/Total length



Abmessungen · Dimensions

Größe Size	L	ø B <sup>H7</sup>	ø A	ø E	ø F <sup>H7</sup>	ø D	ø C	ø T
	mm	mm	mm	mm	mm	mm	mm	mm
1	70	18	73	M16x1,5	20	M16x1,5	M3	25
2	85	25	79	M18x1,5	25	M18x1,5	M4	33
4	85	30	105	M24x1,5	30	M24x1,5	M4	48

Andere Anbaumaße auf Anfrage / Other dimensions on request

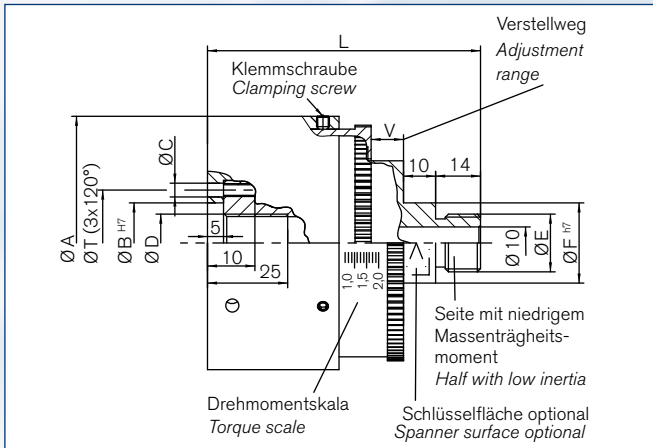
Bestellbeispiel / Ordering example:

HSV 2a

Baureihe Series	Größe Size	Version	Weitere Angaben* Further details*
HSV	2	a	XX

\*z.B.: rostfrei, geändertes Drehmoment / e.g. stainless, modified torque

**Standard version with aluminium housing, stainless steel bearings, rare earth magnets, sintered hysteresis material**



Schnittdarstellung / Sectional view

**Technische Daten · Technical Data**

- ME** = Drehmoment, (einstellbar); andere Drehmomente auf Anfrage; angegebenes Drehmoment ± 5% Toleranz  
Torque (adjustable); other torque values on request; specified torque ± 5% tolerance
- Pv** = Max. Verlustleistung (thermisch begrenzt); Verlustleistung bei Einsatz von hochtemperaturfesten Permanentmagneten  
Max. power dissipation (thermal limited); power loss when using high temperature permanent magnets
- n<sub>max</sub>** = Max. mechanische Drehzahl; abhängig von Überlastdauer und Drehmoment durch max. abführbare thermische Verlustleistung  
Max. mechanical rotating speed: depending on overload ratio and torque through max. dissipatable thermal power loss
- T** = Einsatztemperatur/Operation temperature
- J** = Trägheitsmoment/Moment of inertia
- F<sub>rad</sub>** = Zulässige Kräftebelastung radial/Max. allowed forces radial
- F<sub>ax</sub>** = Zulässige Kräftebelastung axial/Max. allowed forces axial
- V** = Verstellweg/Adjustment range

**Technische Daten · Technical Data**

Größe Size	V	ME Version a	ME Version b	Pv	T	n <sub>max</sub>	F <sub>rad</sub>	F <sub>ax</sub>	J <sub>außen</sub> J <sub>outer</sub>	J <sub>innen</sub> J <sub>inner</sub>	Gewicht Weight
	mm	Nm	Nm	W	°C	min <sup>-1</sup>	N	N	10 <sup>-3</sup> Kgm <sup>2</sup>	10 <sup>-3</sup> Kgm <sup>2</sup>	kg
1	8	0,4-1,0	0,2-0,5	15 (20)	0-40	4000	200	150	0,36	0,13	0,8
2	10	0,8-2,0	0,1-1,3	23 (30)	0-40	3500	300	200	0,62	0,25	1,2
4	10	1,6-4,0	0,2-2,6	30 (40)	0-40	3000	400	250	1,62	0,79	1,9

**Anwendungsbereiche**

- Flaschenverschleißanlagen
- Auf- und Abwickelsysteme
- Bremsen
- Prüftechnik

**Range of applications**

- Bottle capping machines
- Wind up and unwind systems
- Brakes
- Test engineering



**Weitere technische Hinweise befinden sich im jeweiligen Katalog.**

Alle technischen Daten und Hinweise sind unverbindlich. Rechtsansprüche können daraus nicht abgeleitet werden. Der Anwender ist grundsätzlich verpflichtet zu prüfen, ob die dargestellten Produkte seinen Anforderungen genügen. Änderungen, die dem technischen Fortschritt dienen, behalten wir uns jederzeit vor. Mit Erscheinen dieses Kataloges werden alle älteren Prospekte und Fragebögen zu den gezeigten Produkten ungültig.

**Check out the respective catalogue for further technical details**

*All technical details and information is non-binding and cannot be used as a basis for legal claims. The user is obligated to determine whether the represented products meet his requirements. We reserve the right at all times to carry out modifications in the interests of technical progress. Upon the issue of this catalogue all previous brochures and questionnaires on the products displayed are no longer valid.*

**RINGFEDER POWER TRANSMISSION GMBH**

Werner-Heisenberg-Straße 18, D-64823 Groß-Umstadt, Germany · Phone: +49 (0) 6078 9385-0 · Fax: +49 (0) 6078 9385-100  
E-mail: sales.international@ringfeder.com · E-mail: sales.international@gerwah.com

**RINGFEDER POWER TRANSMISSION USA CORPORATION**

165 Carver Avenue, P.O. Box 691 Westwood, NJ 07675, USA · Toll Free: +1 888 746-4333 · Phone: +1 201 666 3320  
Fax: +1 201 664 6053 · E-mail: sales.usa@ringfeder.com · E-mail: sales.usa@gerwah.com

**RINGFEDER POWER TRANSMISSION INDIA PRIVATE LIMITED**

Plot No. 4, Door No. 220, Mount - Poonamallee Road, Kattupakkam, Chennai – 600 056, India  
Phone: +91 (0) 44-2679-1411 · Fax: +91 (0) 44-2679-1422 · E-mail: sales.india@ringfeder.com · E-mail: sales.india@gerwah.com

**KUNSHAN RINGFEDER POWER TRANSMISSION COMPANY LIMITED**

German Industry Park, No. 508 Hengguanjing Road, Zhangpu Town 215321, Kunshan City, P.R. China  
Phone: +86 (0) 512-5745-3960 · Fax: +86 (0) 512-5745-3961 · E-mail sales.china@ringfeder.com