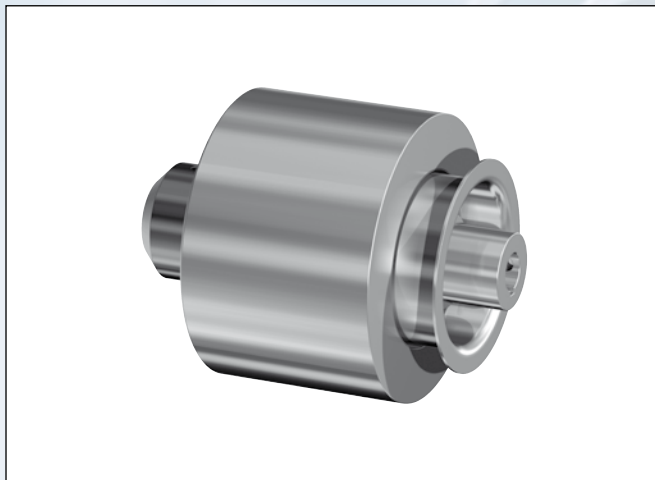


Innen- und Außenrotor müssen kundenseitig gelagert werden. Spalttopf auf Anfrage

Abmessungen · Dimensions

- øA1** = Außendurchmesser Innenrotor/Outer diameter inner rotor
- øA2** = Außendurchmesser Außenrotor/Outer diameter outer rotor
- øB** = Innendurchmesser Außenrotor/Outer diameter outer rotor
- L1** = Länge Innenrotor/Length inner rotor
- L2** = Länge Außenrotor/Length outer rotor
- S** = Luftspalt; Andere Luftspaltmaße auf Anfrage
 Air gap; Other air gap dimensions on request



Abmessungen · Dimensions

Größe/ Size	L1	L2	Ø A2	Ø A1	Ø B	S
	mm	mm	mm	mm	mm	mm
12	74	100	98	46	60	7
20	58	60	110	71	80	4,5
24	78	93	98	52	60	4
50	75	75	145	104	117	6,5
180	100	110	170	129,5	140,5	5,5

Aufgeführte Typen sind Kupplungsbeispiele von kundenspezifischen Lösungen.
 Wir realisieren Ihre MKS-Kupplung Ihren Anforderungen entsprechend und beraten Sie gerne.
Listed versions are examples for customized solutions.
 We realize your MKS coupling according to your requirements and will be happy to advise you.

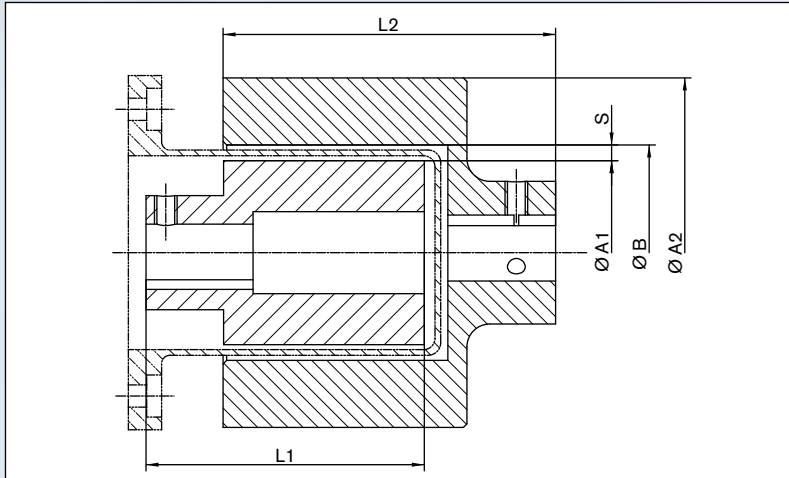
Bestellbeispiel / Ordering example:

MKS

Baureihe Series	Größe Size	Weitere Angaben* Further details*
MKS	50	XX

*z.B.: rostfrei, geändertes Drehmoment / e.g. stainless, modified torque

**Inner and outer rotor have to be supported by the customer.
Separate can on request!**



Schnittdarstellung / Sectional view

Technische Daten · Technical Data

M_{max} = Nenndrehmoment; andere Drehmomente auf Anfrage;
Drehmoment über Rotoreintauchtiefe linear verstellbar;
angegebenes Drehmoment ± 5% Toleranz
*Torque; other torque values on request; torque linear
adjustable by rotor submersion depth; specified torque
± 5% tolerance*

T = Einsatztemperatur/Operation temperature

T_{max} = Maximale Einsatztemperatur, höhere Temperaturen
auf Anfrage
*Max. operation temperature, higher temperatures
on request*

V = Verstellweg/Adjustment range

Technische Daten · Technical Data

Größe/ Size	V mm	M _{max} Nm	T °C	T _{max} kurzzeitig temporary °C	Gewicht/ Weight Außenrotor/ Outer rotor kg	Gewicht/ Weight Innenrotor/ Inner rotor kg
12	40	12	0..120	150	2,7	0,5
20	45	20	0..120	150	1,8	1,4
24	50	24	0..120	150	2,7	0,7
50	60	50	0..120	150	2,9	2,1
180	90	180	0..120	150	5,2	5,5



Anwendungsbereiche

- Als Drehmomentübertragung in hermetisch dichten Behältern
- Einsatz beispielsweise beim Antrieb von Pumpen

Range of applications

- As torque transmission in hermetically tight boxes
- Application as a pump drive



Weitere technische Hinweise befinden sich im jeweiligen Katalog.

Alle technischen Daten und Hinweise sind unverbindlich. Rechtsansprüche können daraus nicht abgeleitet werden. Der Anwender ist grundsätzlich verpflichtet zu prüfen, ob die dargestellten Produkte seinen Anforderungen genügen. Änderungen, die dem technischen Fortschritt dienen, behalten wir uns jederzeit vor. Mit Erscheinen dieses Kataloges werden alle älteren Prospekte und Fragebögen zu den gezeigten Produkten ungültig.

Check out the respective catalogue for further technical details

All technical details and information is non-binding and cannot be used as a basis for legal claims. The user is obligated to determine whether the represented products meet his requirements. We reserve the right at all times to carry out modifications in the interests of technical progress. Upon the issue of this catalogue all previous brochures and questionnaires on the products displayed are no longer valid.

RINGFEDER POWER TRANSMISSION GMBH

Werner-Heisenberg-Straße 18, D-64823 Groß-Umstadt, Germany · Phone: +49 (0) 6078 9385-0 · Fax: +49 (0) 6078 9385-100
E-mail: sales.international@ringfeder.com · E-mail: sales.international@gerwah.com

RINGFEDER POWER TRANSMISSION USA CORPORATION

165 Carver Avenue, P.O. Box 691 Westwood, NJ 07675, USA · Toll Free: +1 888 746-4333 · Phone: +1 201 666 3320
Fax: +1 201 664 6053 · E-mail: sales.usa@ringfeder.com · E-mail: sales.usa@gerwah.com

RINGFEDER POWER TRANSMISSION INDIA PRIVATE LIMITED

Plot No. 4, Door No. 220, Mount - Poonamallee Road, Kattupakkam, Chennai – 600 056, India
Phone: +91 (0) 44-2679-1411 · Fax: +91 (0) 44-2679-1422 · E-mail: sales.india@ringfeder.com · E-mail: sales.india@gerwah.com

KUNSHAN RINGFEDER POWER TRANSMISSION COMPANY LIMITED

German Industry Park, No. 508 Hengguanjing Road, Zhangpu Town 215321, Kunshan City, P.R. China
Phone: +86 (0) 512-5745-3960 · Fax: +86 (0) 512-5745-3961 · E-mail sales.china@ringfeder.com