

Typ DCM/D-FK mit Flansch – Passfedernabe

Durchrastkupplung

Abmessungen/Dimensions

- øA** = Außendurchmesser / Outer diameter
- øA1** = Grundabmessung / Basic dimension
- øC** = Teilkreisdurchmesser / Pitch circle diameter
- øD^{H7}** = Bohrungsdurchmesser / Bore diameter
- øF** = Grundabmessung / Basic dimension
- G** = Anschraubbohrung / Fixing bore
- G1** = Maximale Einschraubtiefe / Max. screw-in depth
- H** = Grundabmessung / Basic dimension
- H1** = Grundabmessung / Basic dimension
- K** = Schraubenkopfhöhe / Screw head length
- L** = Gesamtlänge / Total length
- L1** = Maximale Einschublänge der Welle / Max. shaft rack length
- N^{P9}** = Nutbreite / Groove width
- N1** = Nuttiefe / Groove depth
- N2** = Grundabmessung / Basic dimension
- P** = Grundabmessung / Basic dimension
- S** = Ausrückweg bei Überlast / Release path at overload



Abmessungen/Dimensions

Größe Size	øA	øA1	øC	øD ^{H7} min- max	øF	G	G1	H	H1	K	L ±1	L1	N ^{P9}	N1	N2	P	S	mm	
20	55	50	48	8-20	41	6xM5	6,5	5,5	8,4	x	38,5	34,5	6	3,1	4	9	1,4		
50	82	72	70	11-25	60	6xM5	8	7	12	1,3	52	48	6	3,1	4	9	2,3		
100	100	90	89	15-35	78	6xM6	10	7	14	3,0	61	56	8	3,6	5	9	2,6		
200	120	112	105	19-45	91	6xM8	12	10	21	5,5	78	73	10	4,1	5	9	2,6		
400	146	140	125	25-55	105	6xM10	16	11	27	5,5	99,5	93	12	4,1	6,5	9	3,7		
700	176	170	155	30-65	121	6xM12	17	12	33	5,5	113,5	107	14	4,6	6,5	9	4,6		
1200	200	190	160	40-75	136	6xM12	19	11	38	16	119	112	16	5,1	7	9	5		

Bestellbeispiel / Ordering Example:

DCM/D-FK

Typ/Type	Größe/Size	øDH7	Nm	Version	Schaltart/Functional principle
DCM/D-FK	200	30	80	b	D

Version/Torque range:

a, b oder/ or c

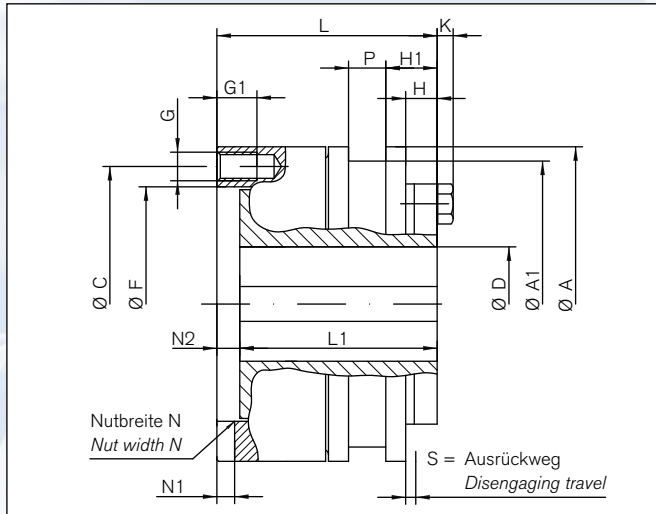
Schaltart/Functional principle:

immer D=Durchrastkupplung

always D=Multi- position re- engagement

Type DCM/D-FK with flange – keyway hub

Multi position re-engagement coupling



Schnittdarstellung / Sectional view

Technische Daten/Technical Data

- T_{KN}** = Ausrückmoment / Disengagement torque
- n_{max}** = Maximale Drehzahl / Max. rotational speed
- J** = Trägheitsmoment / Moment of inertia

Technische Daten/Technical Data

Größe Size	Einstellbereich / Torque adjustment range			Version a	Version b	Version c	Druckflanschseite Compression flange side	Nabenseite Hub side	Gewicht Weight
	Version a	Version b	Version c						
		T_{KN} Nm			n_{max} min ⁻¹		J 10 ⁻³ Kgm ²	10 ⁻³ Kgm ²	m kg
20	2,5-5	5-10	10-20	4300	4300	2150	0,09	0,1	0,5
50	6-12	12-25	25-50	2880	2880	1440	0,62	0,67	1,5
100	12-25	25-50	50-100	2360	2360	1180	1,49	1,9	2,7
200	25-50	50-100	100-200	2000	2000	1000	3,8	5,17	4,7
400	50-100	100-200	200-400	1660	1660	830	10	16,31	9,8
700	87-175	175-350	350-700	1360	1360	680	23,5	41,62	16
1200	150-300	300-600	600-1200	1200	1200	600	39,61	76,89	21



Weitere technische Hinweise befinden sich im jeweiligen Katalog.

Alle technischen Daten und Hinweise sind unverbindlich. Rechtsansprüche können daraus nicht abgeleitet werden. Der Anwender ist grundsätzlich verpflichtet zu prüfen, ob die dargestellten Produkte seinen Anforderungen genügen. Änderungen, die dem technischen Fortschritt dienen, behalten wir uns jederzeit vor. Mit Erscheinen dieses Kataloges werden alle älteren Prospekte und Fragebögen zu den gezeigten Produkten ungültig.

Check out the respective catalogue for further technical details

All technical details and information is non-binding and cannot be used as a basis for legal claims. The user is obligated to determine whether the represented products meet his requirements. We reserve the right at all times to carry out modifications in the interests of technical progress. Upon the issue of this catalogue all previous brochures and questionnaires on the products displayed are no longer valid.

RINGFEDER POWER TRANSMISSION GMBH

Werner-Heisenberg-Straße 18, D-64823 Groß-Umstadt, Germany · Phone: +49 (0) 6078 9385-0 · Fax: +49 (0) 6078 9385-100
E-mail: sales.international@ringfeder.com · E-mail: sales.international@gerwah.com

RINGFEDER POWER TRANSMISSION USA CORPORATION

165 Carver Avenue, P.O. Box 691 Westwood, NJ 07675, USA · Toll Free: +1 888 746-4333 · Phone: +1 201 666 3320
Fax: +1 201 664 6053 · E-mail: sales.usa@ringfeder.com · E-mail: sales.usa@gerwah.com

RINGFEDER POWER TRANSMISSION INDIA PRIVATE LIMITED

Plot No. 4, Door No. 220, Mount - Poonamallee Road, Kattupakkam, Chennai – 600 056, India
Phone: +91 (0) 44-2679-1411 · Fax: +91 (0) 44-2679-1422 · E-mail: sales.india@ringfeder.com · E-mail: sales.india@gerwah.com

KUNSHAN RINGFEDER POWER TRANSMISSION COMPANY LIMITED

German Industry Park, No. 508 Hengguanjing Road, Zhangpu Town 215321, Kunshan City, P.R. China
Phone: +86 (0) 512-5745-3960 · Fax: +86 (0) 512-5745-3961 · E-mail sales.china@ringfeder.com