

Typ DCM/SE-KK Elastomer mit Passfedernabe – Passfedernabe

Synchronkupplung

Abmessungen/Dimensions

- $\varnothing A$ = Außendurchmesser / Outer diameter
- $\varnothing A1$ = Grundabmessung / Basic dimension
- $\varnothing B$ = Außendurchmesser / Outer diameter
- $\varnothing B1$ = Zentrierdurchmesser / Center diameter
- $\varnothing D^{H7}$ = Bohrungsdurchmesser / Bore diameter
- $\varnothing D1^{H7}$ = Bohrungsdurchmesser / Bore diameter
- $\varnothing D2$ = Grundabmessung / Basic dimension
- H = Grundabmessung / Basic dimension
- H1 = Grundabmessung / Basic dimension
- K = Schraubenkopfhöhe / Screw head length
- L = Gesamtlänge / Total length
- L1 = Grundabmessung / Basic dimension
- L2 = Maximale Einschublänge der Welle / Max. shaft rack length
- L3 = Maximale Einschublänge der Welle / Max. shaft rack length
- N = Grundabmessung / Basic dimension
- N1 = Grundabmessung / Basic dimension
- P = Grundabmessung / Basic dimension
- S = Ausrückweg bei Überlast / Release path at overload



Abmessungen/Dimensions

Größe Size	$\varnothing A$	$\varnothing A1$	$\varnothing B$	$\varnothing B1$	$\varnothing D^{H7}$	$\varnothing D1^{H7}$	$\varnothing D2$	H	H1	K	L	L1	L2	L3	N	N1	P	S	S1		
						min.- max.	min.- max.												± 1		
mm																					
50	55	50	80	50	8-20	11-30	35	5,5	7,5	x	89,5	38,5	30	34,5	7	25	9	1,2	4		
100	82	72	105	65	11-25	11-42	50	7	12	1,3	116	52	42	48	10	26	9	1,8	4		
200	100	90	105	65	15-35	11-42	65	7	14	3,0	125	61	42	56	10	27	9	2	4		
400	120	112	135	85	19-45	13-60	80	10	21	5,5	159	78	55	73	19	31	9	2,2	4		
800	146	140	160	90	25-55	25-60	88	11	27	5,5	168,5	99,5	55	93	17	20,5	9	2,5	6		
1400	176	170	198	115	30-65	30-75	110	12	33	5,5	211,5	113,5	82	107	35	22,5	9	3	6		

Bestellbeispiel / Ordering Example:

DCM/SE-KK

Typ/Type	Größe/Size	$\varnothing D1^{H7}$	$\varnothing D2^{H7}$	Nm	Version	Schaltart/Functional principle
DCM/SE-KK	200	30	25	80	b	C

Version/Torque range:

Schaltart/Functional principle:

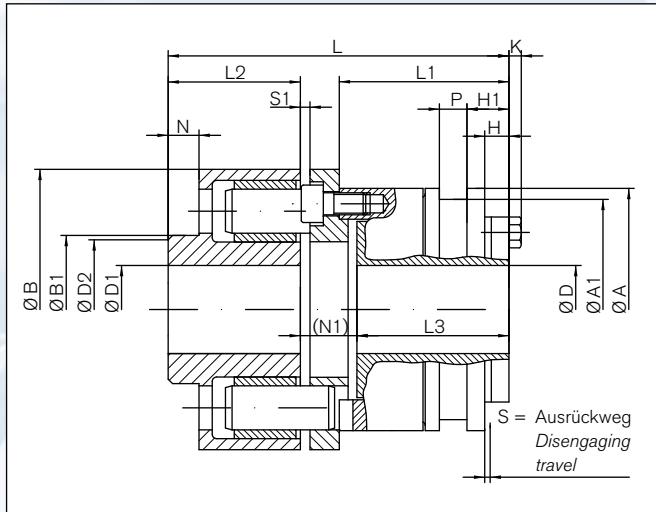
a, b oder/ or c

immer D=Durchrastkupplung

always D=Multi- position re- engagement

Type DCM/SE-KK elastomeric spider with keyway hub – keyway hub

Single position re-engagement coupling



Schnittdarstellung / Sectional view

Technische Daten/Technical Data

- T_{KN}** = Ausrückmoment / Disengagement torque
- n_{max}** = Maximale Drehzahl / Max. rotational speed
- J** = Trägheitsmoment / Moment of inertia

Technische Daten/Technical Data

Größe Size	Einstellbereich / Torque adjustment range			Version a	Version b	Version c	T _{KN} Nm	Elastomerseite Elastomer spider side	Nabenseite Hub side	Gewicht Weight
	Version a	Version b	Version c							
50	5-10	10-20	20-40	1430	710	350	75	0,81	0,1	1,5
100	12-25	25-50	50-100	960	480	240	150	3,7	0,67	3,8
200	25-50	50-100	100-200	790	390	200	150	4,41	1,9	4,8
400	50-100	100-200	200-400	660	330	160	300	12,33	5,17	9,2
800	100-200	200-400	400-800	550	270	130	600	25,68	16,31	14,8
1400	175-350	350-700	700-1400	400	200	100	1200	67,65	41,62	27



Weitere technische Hinweise befinden sich im jeweiligen Katalog.

Alle technischen Daten und Hinweise sind unverbindlich. Rechtsansprüche können daraus nicht abgeleitet werden. Der Anwender ist grundsätzlich verpflichtet zu prüfen, ob die dargestellten Produkte seinen Anforderungen genügen. Änderungen, die dem technischen Fortschritt dienen, behalten wir uns jederzeit vor. Mit Erscheinen dieses Kataloges werden alle älteren Prospekte und Fragebögen zu den gezeigten Produkten ungültig.

Check out the respective catalogue for further technical details

All technical details and information is non-binding and cannot be used as a basis for legal claims. The user is obligated to determine whether the represented products meet his requirements. We reserve the right at all times to carry out modifications in the interests of technical progress. Upon the issue of this catalogue all previous brochures and questionnaires on the products displayed are no longer valid.

RINGFEDER POWER TRANSMISSION GMBH

Werner-Heisenberg-Straße 18, D-64823 Groß-Umstadt, Germany · Phone: +49 (0) 6078 9385-0 · Fax: +49 (0) 6078 9385-100
E-mail: sales.international@ringfeder.com · E-mail: sales.international@gerwah.com

RINGFEDER POWER TRANSMISSION USA CORPORATION

165 Carver Avenue, P.O. Box 691 Westwood, NJ 07675, USA · Toll Free: +1 888 746-4333 · Phone: +1 201 666 3320
Fax: +1 201 664 6053 · E-mail: sales.usa@ringfeder.com · E-mail: sales.usa@gerwah.com

RINGFEDER POWER TRANSMISSION INDIA PRIVATE LIMITED

Plot No. 4, Door No. 220, Mount - Poonamallee Road, Kattupakkam, Chennai – 600 056, India
Phone: +91 (0) 44-2679-1411 · Fax: +91 (0) 44-2679-1422 · E-mail: sales.india@ringfeder.com · E-mail: sales.india@gerwah.com

KUNSHAN RINGFEDER POWER TRANSMISSION COMPANY LIMITED

German Industry Park, No. 508 Hengguanjing Road, Zhangpu Town 215321, Kunshan City, P.R. China
Phone: +86 (0) 512-5745-3960 · Fax: +86 (0) 512-5745-3961 · E-mail sales.china@ringfeder.com