

# Typ DCM/VL-FK lang vorstehende Nabe mit Flanschnabe – Passfedernabe

## Freischaltkupplung / Sperrkupplung

### Abmessungen/Dimensions

- øA** = Außendurchmesser / Outer diameter
- øA1** = Grundabmessung / Basic dimension
- øB r7** = Zentrierdurchmesser / Center diameter
- øC** = Teilkreisdurchmesser / Pitch circle diameter
- øD H7** = Bohrungsdurchmesser / Bore diameter
- øD1** = Grundabmessung / Basic dimension
- øF** = Grundabmessung / Basic dimension
- G** = Anschraubbohrung / Fixing bore
- G1** = Maximale Einschraubtiefe / Max. screw-in depth
- H** = Grundabmessung / Basic dimension
- H1** = Grundabmessung / Basic dimension
- K** = Schraubenkopfhöhe / Screw head length
- L** = Gesamtlänge / Total length
- L1** = Grundabmessung / Basic dimension
- L2** = Grundabmessung / Basic dimension
- N P9** = Nutbreite / Groove width
- N1** = Nuttiefe / Groove depth
- N2** = Grundabmessung / Basic dimension
- P** = Grundabmessung / Basic dimension
- S** = Ausrückweg bei Überlast / Release path at overload



### Technische Daten Freischaltkupplung / Technical Data Activation Coupling

Größe Size	Einstellbereich / Torque adjustment range			$n_{max}$ $min^{-1}$	S mm	Druckflanschseite compression flange side  $10^{-3} Kgm^2$	Nabenseite hub side  $10^{-3} Kgm^2$	Gewicht Weight  m kg
	Version a	Version b	Version c					
50	5-10	10-20	20-40	6000	2,2	0,09	0,11	0,65
100	12-25	25-50	50-100	5000	3	0,62	0,72	1,8
200	25-50	50-100	100-200	4000	4	1,44	2,14	3,4
400	50-100	100-200	200-400	3500	5	3,81	5,7	6
800	100-200	200-400	400-800	3000	5	9,98	17,69	12
1400	175-350	350-700	700-1400	2300	6	23,45	43,93	19

### Bestellbeispiel / Ordering Example:

DCM/VL-FK

Typ/Type	Größe/Size	ØDH7	Nm	Version	Schaltart/Functional principle
DCM/VL-FK	200	30	80	b	F

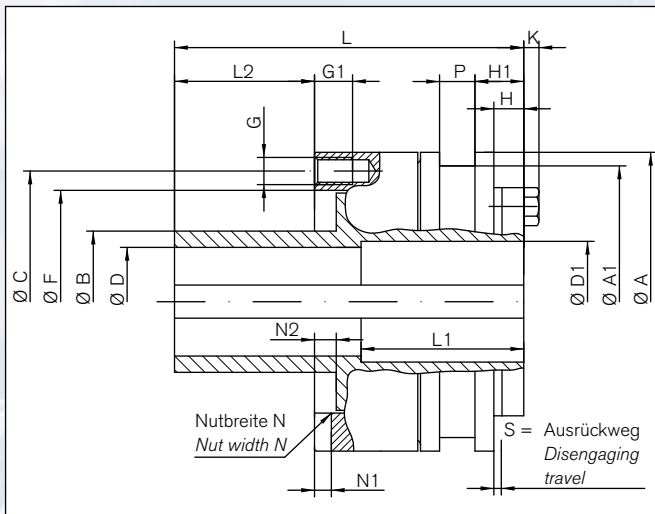
Version/Torque range:

Schaltart/Functional principle:

- a, b oder/ or c
- F=Freischaltkupplung
- F=Activation Coupling
- S=Sperrkupplung
- S=Interlocking Coupling

# Type DCM/VL-FK long hub with flange hub – keyway hub

## Activation and interlocking coupling



Schnittdarstellung / Sectional view

### Technische Daten/Technical Data

- $T_{KN}$  = Ausrückmoment / Disengagement torque
- $n_{max}$  = Maximale Drehzahl / Max. rotational speed
- $J$  = Trägheitsmoment / Moment of inertia

### Technische Daten Sperrkupplung / Technical Data Interlocking coupling

Größe Size	Einstellbereich / Torque adjustment range			Version a	Version b	Version c	S mm	Druckflanschseite Compression flange side $10^{-3} \text{ Kg m}^2$	Nabenseite Hub side $10^{-3} \text{ Kg m}^2$	Gewicht Weight m kg
	Version a	Version b	Version c							
					$T_{KN}$ Nm				$J$	
						$n_{max}$ $\text{min}^{-1}$				
50	5-10	10-20	20-40	6500	6500	4300	1,5	0,09	0,11	0,65
100	12-25	25-50	50-100	4300	4300	2900	2	0,62	0,72	1,8
200	25-50	50-100	100-200	3580	3580	2400	2,5	1,44	2,14	3,4
400	50-100	100-200	200-400	3000	3000	2000	2,5	3,81	5,7	6
800	100-200	200-400	400-800	2500	2500	1600	3	9,98	17,69	12
1400	175-350	350-700	700-1400	2050	2050	1360	4	23,45	43,93	19

Größe Size	øA	øA1	øB 17	øC	øD <sup>H7</sup> min- max	øD1	øF	G	G1	H	H1	K	L  ±1	L1	L2	N <sup>P9</sup>	N1	N2	P
50	55	50	28	48	8-20	21	41	6xM5	6,5	5,9	8	x	66	25	27,5	6	3,1	4	9
100	82	72	38	70	11-25	26	60	6xM5	8	7	12	1,3	85	35	33	6	3,1	4	9
200	100	90	52	89	15-35	36	78	6xM6	10	7	14	3,0	100	45	39	8	3,6	5	9
400	120	112	65	105	19-45	46	90,5	6xM8	12	10	21	5,5	125	60	47	10	4,1	5	9
800	146	140	78	125	25-55	56	105	6xM10	16	11	27	5,5	152	60	52,5	12	4,1	6,5	9
1400	176	170	90	155	30-65	66	120,5	6xM12	17	12	33	5,5	171	60	57,5	14	4,6	6,5	9



**Weitere technische Hinweise befinden sich im jeweiligen Katalog.**

Alle technischen Daten und Hinweise sind unverbindlich. Rechtsansprüche können daraus nicht abgeleitet werden. Der Anwender ist grundsätzlich verpflichtet zu prüfen, ob die dargestellten Produkte seinen Anforderungen genügen. Änderungen, die dem technischen Fortschritt dienen, behalten wir uns jederzeit vor. Mit Erscheinen dieses Kataloges werden alle älteren Prospekte und Fragebögen zu den gezeigten Produkten ungültig.

**Check out the respective catalogue for further technical details**

*All technical details and information is non-binding and cannot be used as a basis for legal claims. The user is obligated to determine whether the represented products meet his requirements. We reserve the right at all times to carry out modifications in the interests of technical progress. Upon the issue of this catalogue all previous brochures and questionnaires on the products displayed are no longer valid.*

**RINGFEDER POWER TRANSMISSION GMBH**

Werner-Heisenberg-Straße 18, D-64823 Groß-Umstadt, Germany · Phone: +49 (0) 6078 9385-0 · Fax: +49 (0) 6078 9385-100  
E-mail: sales.international@ringfeder.com · E-mail: sales.international@gerwah.com

**RINGFEDER POWER TRANSMISSION USA CORPORATION**

165 Carver Avenue, P.O. Box 691 Westwood, NJ 07675, USA · Toll Free: +1 888 746-4333 · Phone: +1 201 666 3320  
Fax: +1 201 664 6053 · E-mail: sales.usa@ringfeder.com · E-mail: sales.usa@gerwah.com

**RINGFEDER POWER TRANSMISSION INDIA PRIVATE LIMITED**

Plot No. 4, Door No. 220, Mount - Poonamallee Road, Kattupakkam, Chennai – 600 056, India  
Phone: +91 (0) 44-2679-1411 · Fax: +91 (0) 44-2679-1422 · E-mail: sales.india@ringfeder.com · E-mail: sales.india@gerwah.com

**KUNSHAN RINGFEDER POWER TRANSMISSION COMPANY LIMITED**

German Industry Park, No. 508 Hengguanjing Road, Zhangpu Town 215321, Kunshan City, P.R. China  
Phone: +86 (0) 512-5745-3960 · Fax: +86 (0) 512-5745-3961 · E-mail sales.china@ringfeder.com