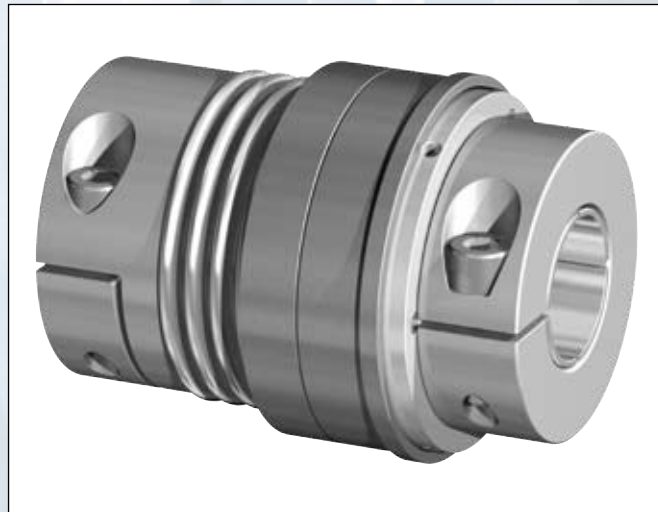


Typ DMK/B-CC mit Klemmnabe – Klemmnabe

Synchronkupplung / Durchrastkupplung - spielfrei - mit Rollen

Abmessungen/Dimensions

- øA = Außendurchmesser / Outer diameter
- øA1 = Grundabmessung / Basic dimension
- øB = Grundabmessung / Basic dimension
- øB1 = Metallbalgdurchmesser / Metal bellows diameter
- øC = Grundabmessung / Basic dimension
- øD1 ^{H7} = Bohrungsdurchmesser / Bore diameter
- øD2 ^{H7} = Bohrungsdurchmesser / Bore diameter
- H1 = Schraube / Screw
- H2 = Schrauben / Screws
- J = Grundabmessung / Basic dimension
- L = 1) Gesamtlänge / Total length
- L1 = Grundabmessung / Basic dimension
- L2 = Grundabmessung / Basic dimension
- M1 = Maximale Einschublänge der Welle / Max. shaft rack length
- M2 = Spannlänge der Welle / Shaft clamping length
- S = Ausrückweg bei Überlast / Release path at overload
- T = Grundabmessung / Basic dimension



Abmessungen/Dimensions

Größe Size	øA	øA1	øB	øB1	øC	øD1 ^{H7}		øD2 ^{H7}		H1 1xDIN ISO 4762	H2 1xDIN EN ISO 4762	J	L ±2 4/6 ¹⁾	L1	L2	M1	M2	S	T
						Min- Max	Min- Max	mm	mm										
30	65	55	62	56	55	10-25	12-20	M6	M6	15	85 / 93	21	44	24,5	30	1,2	8		
60	75	66	70	66	64	14-35	15-25	M8	M8	24	103 / 114	31	54	29	40	1,2	10		
150	95	76	92	82	80	20-40	20-35	M10	M10	26	126 / 138	32	68	33	45	2	12		
200	105	96	102	90	90	25-42	25-40	M12	M12	30	138 / 150	36	75	37,5	50	2	13		
300	115	110	110	110	110	32-45	30-45	M12	M12	30	136 / 147	38	70	37,5	50	2	13		
500	129	110	125	122	119	40-60	35-50	M14	M14	34	152 / 163	42	82	41	59	2	15		

Bestellbeispiel / Ordering Example:

DMK/B-CC

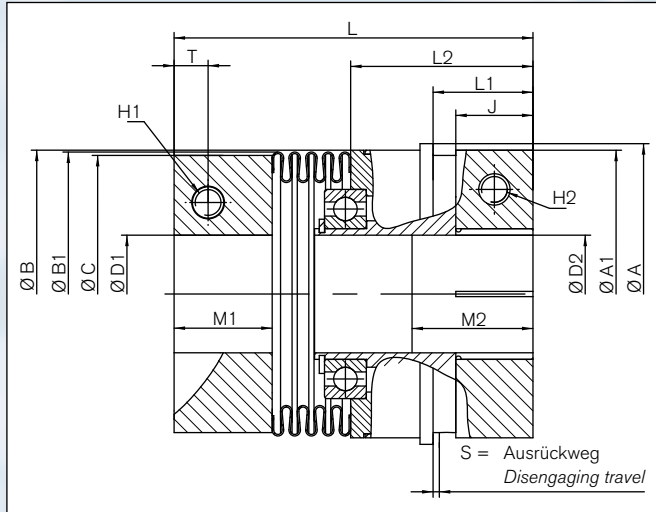
Typ/Type	Größe/Size Länge/Length	øD1 ^{H7}	øD2 ^{H7}	Nm	Version	Schaltart/Functional principle
DMK/B-CC	200/150	35	30	120	b	C

Version/Torque range:

- Schaltart/Functional principle:
- C = Synchronkupplung (360°) = Standard
Single-position re-engagement (360°)
 - D = Durchrastkupplung
Multi-position re-engagement
 - Nm = Gewünschtes Ausrückmoment
Torque requested

Type DMK/B-CC with clamping hub – clamping hub

Single position re-engagement / multi position re-engagement - backlash-free - with roller technology



Schnittdarstellung / Sectional view

Technische Daten/Technical Data

- T_{KN}** = Ausrückmoment / Disengagement torque
- n_{max}** = Maximale Drehzahl / Max. rotational speed
- C_r** = Radiale Federsteife / Radial spring stiffness
- C_a** = Axiale Federsteife / Axial spring stiffness
- C_{tdyn}** = Drehfedersteife / Dynamic torsional stiffness
- M_A** = Anzugsmoment der Spannschrauben
Tightening torque of retaining screws
- J** = Trägheitsmoment / Moment of inertia
- ΔK_r** = Maximal zulässiger Versatz radial
Max. approved misalignment radial
- ΔK_a** = Maximal zulässiger Versatz axial
Max. approved misalignment axial
- ΔK_w** = Maximal zulässiger Versatz winklig
Max. approved misalignment angular

Technische Daten/Technical Data

Größe Size	Einstellbereich / Torque adjustment range		n _{max} min ⁻¹	4/6 ¹⁾			H1	H2	Metallbalgseite Metal bellows side	Nabenseite Hub side	Gewicht Weight
	Version a	Version b		C _r N/mm	C _a	C _{tdyn} 10 ³ Nm/rad	M _A Nm	J			
	Nm	Nm							10 ⁻³ Kgm ²	10 ⁻³ Kgm ²	
30	5-20	15-35	9240	718/222	48/27	36/26	15	15	0,16	0,16	0,7
60	12-35	20-70	8183	1125/333	91/53	73/49	35	40	0,4	0,4	1,4
150	25-75	65-150	6830	2030/601	147/86	151/101	70	60	1,5	1,5	2,4
200	50-120	80-200	5620	1531/450	147/85	173/116	90	90	1,65	1,65	3
300	30-140	100-300	5210	6328/1470	284/153	499/280	100	100	3,25	3,25	5,3
500	140-350	250-500	4585	8800/972	105/88	680/310	145	145	3,8	3,8	6,2

1) Die Länge des Balgs beeinflusst die Baulänge L. Es werden zwei Metallbalgausführungen (4 = kurzer Balg mit 4 Wellen; 6 = langer Balg mit 6 Wellen) mit unterschiedlichen Drehsteifen angeboten. Dadurch ändert sich das Längenmaß. / Length of the bellows influences installation length L. We offer two different versions of metal bellows (4 = short bellows with 4 ripples, 6 = long bellows with 6 ripples) with different torsional stiffnesses. Consequently length dimensions variable.



Weitere technische Hinweise befinden sich im jeweiligen Katalog.

Alle technischen Daten und Hinweise sind unverbindlich. Rechtsansprüche können daraus nicht abgeleitet werden. Der Anwender ist grundsätzlich verpflichtet zu prüfen, ob die dargestellten Produkte seinen Anforderungen genügen. Änderungen, die dem technischen Fortschritt dienen, behalten wir uns jederzeit vor. Mit Erscheinen dieses Kataloges werden alle älteren Prospekte und Fragebögen zu den gezeigten Produkten ungültig.

Check out the respective catalogue for further technical details

All technical details and information is non-binding and cannot be used as a basis for legal claims. The user is obligated to determine whether the represented products meet his requirements. We reserve the right at all times to carry out modifications in the interests of technical progress. Upon the issue of this catalogue all previous brochures and questionnaires on the products displayed are no longer valid.

RINGFEDER POWER TRANSMISSION GMBH

Werner-Heisenberg-Straße 18, D-64823 Groß-Umstadt, Germany · Phone: +49 (0) 6078 9385-0 · Fax: +49 (0) 6078 9385-100
E-mail: sales.international@ringfeder.com · E-mail: sales.international@gerwah.com

RINGFEDER POWER TRANSMISSION USA CORPORATION

165 Carver Avenue, P.O. Box 691 Westwood, NJ 07675, USA · Toll Free: +1 888 746-4333 · Phone: +1 201 666 3320
Fax: +1 201 664 6053 · E-mail: sales.usa@ringfeder.com · E-mail: sales.usa@gerwah.com

RINGFEDER POWER TRANSMISSION INDIA PRIVATE LIMITED

Plot No. 4, Door No. 220, Mount - Poonamallee Road, Kattupakkam, Chennai – 600 056, India
Phone: +91 (0) 44-2679-1411 · Fax: +91 (0) 44-2679-1422 · E-mail: sales.india@ringfeder.com · E-mail: sales.india@gerwah.com

KUNSHAN RINGFEDER POWER TRANSMISSION COMPANY LIMITED

German Industry Park, No. 508 Hengguanjing Road, Zhangpu Town 215321, Kunshan City, P.R. China
Phone: +86 (0) 512-5745-3960 · Fax: +86 (0) 512-5745-3961 · E-mail sales.china@ringfeder.com