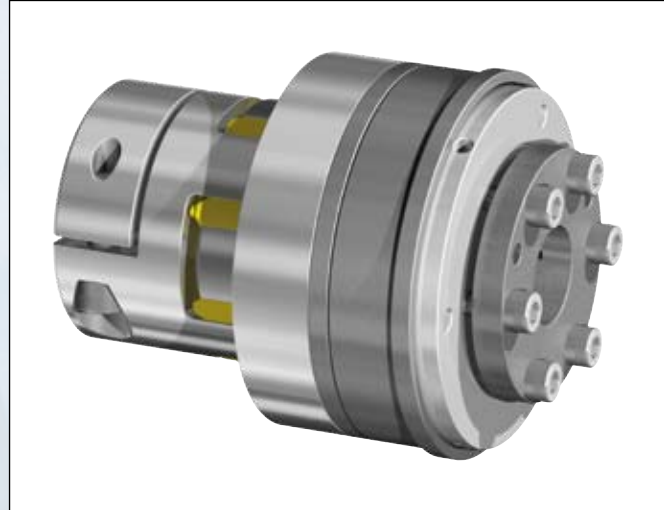


# Typ DMK/E-CI mit Klemmnabe – Innenkonus

## Synchronkupplung / Durchrastkupplung – spielfrei - mit Rollen

### Abmessungen/Dimensions

- øA** = Außendurchmesser / Outer diameter
- øA1** = Grundabmessung / Basic dimension
- øB** = Grundabmessung / Basic dimension
- øC** = Grundabmessung / Basic dimension
- øD1 H7** = Bohrungsdurchmesser / Bore diameter
- øD2 H7** = Bohrungsdurchmesser / Bore diameter
- E** = Einbaumaß für Elastomerstern/  
Mounting dimension for elastomeric spider
- H1** = Schraube / Screw
- H2** = Schrauben / Screws
- J** = Grundabmessung / Basic dimension
- L** = Gesamtlänge / Total length
- L1** = Grundabmessung / Basic dimension
- L2** = Grundabmessung / Basic dimension
- M1** = Maximale Einschublänge der Welle / Max. shaft rack length
- M2** = Maximale Einschublänge der Welle / Max. shaft rack length
- S** = Ausrückweg bei Überlast / Release path at overload



### Abmessungen/Dimensions

Größe Size	øA	øA1	øB	øC	øD1 H7		E	H1	H2	J	L	L1	L2	M1	M2	S
					min- max	min- max										
mm																
30	65	42	62	45	12-24	12-20	18	M5	M4	12	96,5	18	26,5	26,5	20	1,2
60	75	50	70	55	10-28	15-25	18	M6	M6	15	109	22	30	30	25	1,2
150	95	62	92	65	14-38	20-35	20	M8	M6	17	125	22,5	35	21,5	30	2
300	115	76	110	80	15-45	25-45	24	M8	M8	21	151,5	29,7	45	31	35	2
500	129	85	128	105	25-55	35-50	28	M8	M8	21	169	29	56,5	38	38	2

### Bestellbeispiel / Ordering Example:

#### DMK/E-CI

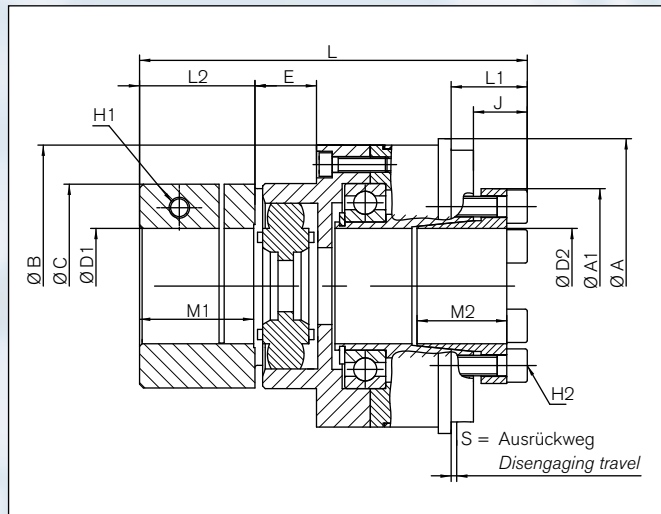
Typ/Type	Größe/Size	ØD1H7	ØD2H7	Nm	Version	Schaltart/Functional principle
DMK/E-CI	150	35	30	120	b	C

#### Version/Torque range:

- Schaltart/Functional principle:**
- C = Synchronkupplung (360°) = Standard  
Single- position re- engagement (360°)
  - D = Durchrastkupplung  
Multi- position re- engagement
  - Nm = Gewünschtes Ausrückmoment  
Torque requested

# Type DMK/E-CI with clamping hub – inner cone hub

Single position re-engagement / multi position re-engagement - backlash-free - with roller technology



Schnittdarstellung / Sectional view

## Technische Daten/Technical Data

- T<sub>KN</sub>** = Ausrückmoment / Disengagement torque
- n<sub>max</sub>** = Maximale Drehzahl / Max. rotational speed
- MA** = Anzugsmoment der Spanschrauben / Tightening torque of retaining screws
- J** = Trägheitsmoment / Moment of inertia
- ΔKr** = Maximal zulässiger Versatz radial / Max. approved misalignment radial
- ΔKa** = Maximal zulässiger Versatz axial / Max. approved misalignment axial
- ΔKw** = Maximal zulässiger Versatz winklig / Max. approved misalignment angular

## Technische Daten/Technical Data

Größe Size	Einstellbereich / Torque adjustment range		n <sub>max</sub> min <sup>-1</sup>	H <sup>1</sup>	H <sup>2</sup>	Elastomerseite Elastomer spider side	Nabenseite Hub side	Gewicht Weight
	Version a	Version b		T <sub>KN</sub> Nm	MA Nm			
30	5-20	15-35	8950	15	5	0,036	0,1	0,50
60	12-35	20-70	7000	40	8,5	0,15	0,32	1,4
150	25-75	65-150	6000	60	14	0,33	0,8	2,8
300	30-140	100-300	5000	90	18	1,04	3	4,6
500	140-350	250-500	3600	145	26	3,1	5	7,5



**Weitere technische Hinweise befinden sich im jeweiligen Katalog.**

Alle technischen Daten und Hinweise sind unverbindlich. Rechtsansprüche können daraus nicht abgeleitet werden. Der Anwender ist grundsätzlich verpflichtet zu prüfen, ob die dargestellten Produkte seinen Anforderungen genügen. Änderungen, die dem technischen Fortschritt dienen, behalten wir uns jederzeit vor. Mit Erscheinen dieses Kataloges werden alle älteren Prospekte und Fragebögen zu den gezeigten Produkten ungültig.

**Check out the respective catalogue for further technical details**

*All technical details and information is non-binding and cannot be used as a basis for legal claims. The user is obligated to determine whether the represented products meet his requirements. We reserve the right at all times to carry out modifications in the interests of technical progress. Upon the issue of this catalogue all previous brochures and questionnaires on the products displayed are no longer valid.*

**RINGFEDER POWER TRANSMISSION GMBH**

Werner-Heisenberg-Straße 18, D-64823 Groß-Umstadt, Germany · Phone: +49 (0) 6078 9385-0 · Fax: +49 (0) 6078 9385-100  
E-mail: sales.international@ringfeder.com · E-mail: sales.international@gerwah.com

**RINGFEDER POWER TRANSMISSION USA CORPORATION**

165 Carver Avenue, P.O. Box 691 Westwood, NJ 07675, USA · Toll Free: +1 888 746-4333 · Phone: +1 201 666 3320  
Fax: +1 201 664 6053 · E-mail: sales.usa@ringfeder.com · E-mail: sales.usa@gerwah.com

**RINGFEDER POWER TRANSMISSION INDIA PRIVATE LIMITED**

Plot No. 4, Door No. 220, Mount - Poonamallee Road, Kattupakkam, Chennai – 600 056, India  
Phone: +91 (0) 44-2679-1411 · Fax: +91 (0) 44-2679-1422 · E-mail: sales.india@ringfeder.com · E-mail: sales.india@gerwah.com

**KUNSHAN RINGFEDER POWER TRANSMISSION COMPANY LIMITED**

German Industry Park, No. 508 Hengguanjing Road, Zhangpu Town 215321, Kunshan City, P.R. China  
Phone: +86 (0) 512-5745-3960 · Fax: +86 (0) 512-5745-3961 · E-mail sales.china@ringfeder.com