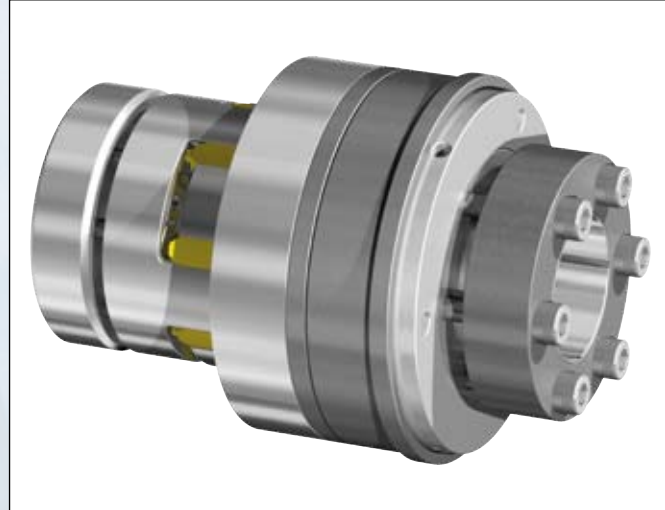


Type DMK/E-OO mit Außenkonus – Außenkonus

Synchronkupplung / Durchrastkupplung – spielfrei - mit Rollen

Abmessungen/Dimensions

- øA = Außendurchmesser / Outer diameter
- øA1 = Grundabmessung / Basic dimension
- øB = Grundabmessung / Basic dimension
- øC = Grundabmessung / Basic dimension
- øD1 H7 = Bohrungsdurchmesser / Bore diameter
- øD2 H7 = Bohrungsdurchmesser / Bore diameter
- E = Einbaumaß für Elastomernster/
Mounting dimension for elastomeric spider
- H1 = Schrauben / Screws
- H2 = Schrauben / Screws
- J = Grundabmessung / Basic dimension
- L = Gesamtlänge / Total length
- L1 = Grundabmessung / Basic dimension
- L2 = Grundabmessung / Basic dimension
- M1 = Maximale Einschublänge der Welle / Max. shaft rack length
- M2 = Maximale Einschublänge der Welle / Max. shaft rack length
- S = Ausrückweg bei Überlast / Release path at overload



Abmessungen/Dimensions

Größe Size	øA	øA1	øB	øC	øD1 ^{H7}		E	H		J	L	L1	L2	M1	M2	S
					min- max	min- max		6xDIN EN ISO 4762	6xDIN EN ISO 4762							
mm																
30	65	42	62	45	12-20	12-20	18	M4	M4	22	106,5	28	26,5	26,5	30	1,2
60	75	50	70	55	10-25	15-25	18	M5	M5	23	117	30	30	30	38	1,2
150	95	62	92	65	15-36	20-35	20	M5	M6	30	138	35,5	35	35	40	2
300	115	76	110	80	20-41	30-45	24	M6	M8	30	160,5	38,7	45	45	50	2
500	129	85	128	105	30-55	35-50	28	M8	M8	36	184	44	56,5	56,5	53	2

Bestellbeispiel / Ordering Example:

DMK/E-OO

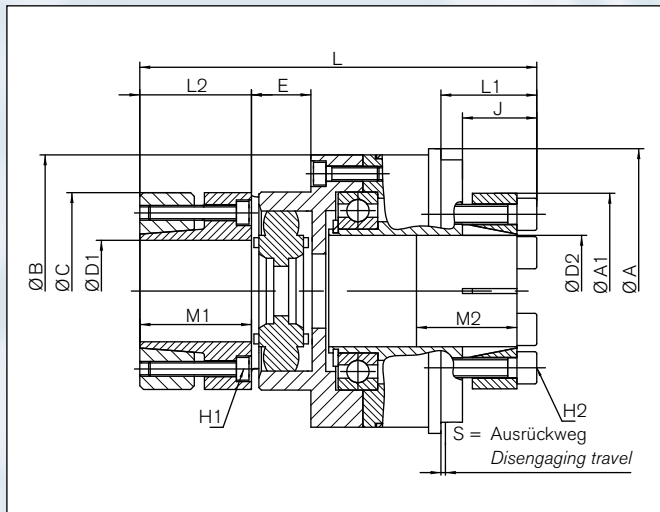
Typ/Type	Größe/Size	ØD1 ^{H7}	ØD2 ^{H7}	Nm	Version	Schaltart/Functional principle
DMK/E-OO	150	35	30	120	b	C

Version/Torque range:

- Schaltart/Functional principle:
- C = Synchronkupplung (360°) = Standard
Single- position re- engagement (360°)
 - D = Durchrastkupplung
Multi- position re- engagement
 - Nm = Gewünschtes Ausrückmoment
Torque requested

Type DMK/E-OO with outer cone hub – outer cone hub

Single position re-engagement / multi position re-engagement - backlash-free - with roller technology



Schnittdarstellung / Sectional view

Technische Daten/Technical Data

- T_{KN}** = Ausrückmoment / Disengagement torque
- n_{max}** = Maximale Drehzahl / Max. rotational speed
- MA** = Anzugsmoment der Spanschrauben / Tightening torque of retaining screws
- J** = Trägheitsmoment / Moment of inertia
- ΔK_r** = Maximal zulässiger Versatz radial / Max. approved misalignment radial
- ΔK_a** = Maximal zulässiger Versatz axial / Max. approved misalignment axial
- ΔK_w** = Maximal zulässiger Versatz winklig / Max. approved misalignment angular

Technische Daten/Technical Data

Größe Size	Einstellbereich / Torque adjustment range				H ¹ H ²		Elastomerseite Elastomer spider side	Nabenseite Hub side	Gewicht Weight
	Version a		Version b		n _{max} min ⁻¹	MA Nm	J 10 ⁻³ Kg ^m ²	J 10 ⁻³ Kg ^m ²	
	T _{KN}		Nm						
30	5-20		15-35		8950	3 5	0,036	0,1	0,5
60	12-35		20-70		7000	6 8,5	0,15	0,32	1,4
150	25-75		65-150		6000	6 14	0,33	0,8	2,8
300	30-140		100-300		5000	10 18	1,04	3	4,6
500	140-350		250-500		3600	35 26	3,1	5	7,5



Weitere technische Hinweise befinden sich im jeweiligen Katalog.

Alle technischen Daten und Hinweise sind unverbindlich. Rechtsansprüche können daraus nicht abgeleitet werden. Der Anwender ist grundsätzlich verpflichtet zu prüfen, ob die dargestellten Produkte seinen Anforderungen genügen. Änderungen, die dem technischen Fortschritt dienen, behalten wir uns jederzeit vor. Mit Erscheinen dieses Kataloges werden alle älteren Prospekte und Fragebögen zu den gezeigten Produkten ungültig.

Check out the respective catalogue for further technical details

All technical details and information is non-binding and cannot be used as a basis for legal claims. The user is obligated to determine whether the represented products meet his requirements. We reserve the right at all times to carry out modifications in the interests of technical progress. Upon the issue of this catalogue all previous brochures and questionnaires on the products displayed are no longer valid.

RINGFEDER POWER TRANSMISSION GMBH

Werner-Heisenberg-Straße 18, D-64823 Groß-Umstadt, Germany · Phone: +49 (0) 6078 9385-0 · Fax: +49 (0) 6078 9385-100
E-mail: sales.international@ringfeder.com · E-mail: sales.international@gerwah.com

RINGFEDER POWER TRANSMISSION USA CORPORATION

165 Carver Avenue, P.O. Box 691 Westwood, NJ 07675, USA · Toll Free: +1 888 746-4333 · Phone: +1 201 666 3320
Fax: +1 201 664 6053 · E-mail: sales.usa@ringfeder.com · E-mail: sales.usa@gerwah.com

RINGFEDER POWER TRANSMISSION INDIA PRIVATE LIMITED

Plot No. 4, Door No. 220, Mount - Poonamallee Road, Kattupakkam, Chennai – 600 056, India
Phone: +91 (0) 44-2679-1411 · Fax: +91 (0) 44-2679-1422 · E-mail: sales.india@ringfeder.com · E-mail: sales.india@gerwah.com

KUNSHAN RINGFEDER POWER TRANSMISSION COMPANY LIMITED

German Industry Park, No. 508 Hengguanqing Road, Zhangpu Town 215321, Kunshan City, P.R. China
Phone: +86 (0) 512-5745-3960 · Fax: +86 (0) 512-5745-3961 · E-mail sales.china@ringfeder.com