

Typ DMK/L-FC mit Flanschnabe – Klemmnabe

Synchronkupplung / Durchrastkupplung – spielfrei - mit Rollen

Abmessungen/Dimensions

- øA** = Außendurchmesser / Outer diameter
- øB** = Grundabmessung / Basic dimension
- øC** = Teilkreisdurchmesser / Pitch circle diameter
- øD_{H7}** = Bohrungsdurchmesser / Bore diameter
- øE** = Grundabmessung / Basic dimension
- øF_{g6}** = Zentrierdurchmesser / Center diameter
- G** = Anschraubbohrung / Fixing bore
- H** = Schraube / Screw
- J** = Grundabmessung / Basic dimension
- L** = Gesamtlänge / Total length
- L1** = Grundabmessung / Basic dimension
- M** = Maximale Einschublänge der Welle / Max. shaft rack length
- N** = Grundabmessung / Basic dimension
- O** = Grundabmessung / Basic dimension
- S** = Ausrückweg bei Überlast / Release path at overload



Abmessungen/Dimensions

Größe Size	øA	øB	øC ±0,1	øD _{H7} min- max	øE	øF _{g6}	G 6x Gewinde/Tiefe Thread/Depth	H 1xDIN EN ISO 4782 mm	J	L ±1	L1	M	N	O	S
30	65	62	46	12-20	55	37	M5 / 7	M6	15	51	36	30	7	23	1,2
60	75	70	55	15-25	66	42	M6 / 7	M8	24	61	37	40	7	23	1,2
150	95	92	78	20-35	76	68	M6 / 9	M10	26	72	46	45	13	27	2
200	105	102	86	25-40	96	75	M6 / 10	M12	30	80	50	50	14	30	2
300	115	110	90	30-45	110	80	M8 / 12	M12	30	84	54	50	14	31,5	2
500	129	125	110	35-50	110	95	M8 / 12	M12	34	86	52	59	10	34	2

Bestellbeispiel / Ordering Example:

DMK/L-FC

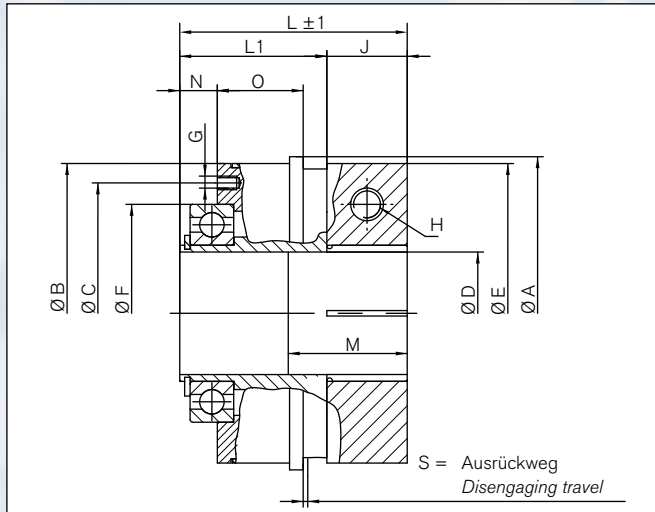
Typ/Type	Größe/Size	ØD _{H7}	Nm	Version	Schaltart/Functional principle
DMK/L-FC	200	32	80	b	C

Version/Torque range:

- Schaltart/Functional principle:** C = Synchronkupplung (360°) = Standard
Single- position re- engagement (360°)
- D = Durchrastkupplung
Multi- position re- engagement
- Nm = Gewünschtes Ausrückmoment
Torque requested

Type DMK/L-FC with flange hub – clamping hub

Single position re-engagement / multi position re-engagement - backlash-free - with roller technology



Schnittdarstellung / Sectional view

Technische Daten/Technical Data

T_{KN} = Ausrückmoment / Disengagement torque

n_{max} = maximale Drehzahl/ Max. rotational speed

MA = Anzugsmoment der Spanschrauben
Tightening torque of retaining screws

J = Trägheitsmoment/ Moment of inertia

Technische Daten/Technical Data

Größe Size	Einstellbereich / Torque adjustment range		n _{max} min ⁻¹	H MA Nm	Anflanschseite Flange side	Nabenseite Hub side	Gewicht Weight m kg
	Version a Nm	Version b Nm			T _{KN}	J	
30	5-20	15-35	9240	15	0,10 10 ⁻³ Kg ^m 2	0,20 10 ⁻³ Kg ^m 2	0,45
60	12-35	20-70	8185	40	0,2	0,4	0,8
150	25-75	65-150	6230	60/55	0,6	1,1	1,4
200	50-120	80-200	5620	100/80	0,9	1,8	1,7
300	30-140	100-300	5610	110/90	1,1	2,6	2,5
500	140-350	250-500	4585	145	1,3	6,94	3,8



Weitere technische Hinweise befinden sich im jeweiligen Katalog.

Alle technischen Daten und Hinweise sind unverbindlich. Rechtsansprüche können daraus nicht abgeleitet werden. Der Anwender ist grundsätzlich verpflichtet zu prüfen, ob die dargestellten Produkte seinen Anforderungen genügen. Änderungen, die dem technischen Fortschritt dienen, behalten wir uns jederzeit vor. Mit Erscheinen dieses Kataloges werden alle älteren Prospekte und Fragebögen zu den gezeigten Produkten ungültig.

Check out the respective catalogue for further technical details

All technical details and information is non-binding and cannot be used as a basis for legal claims. The user is obligated to determine whether the represented products meet his requirements. We reserve the right at all times to carry out modifications in the interests of technical progress. Upon the issue of this catalogue all previous brochures and questionnaires on the products displayed are no longer valid.

RINGFEDER POWER TRANSMISSION GMBH

Werner-Heisenberg-Straße 18, D-64823 Groß-Umstadt, Germany · Phone: +49 (0) 6078 9385-0 · Fax: +49 (0) 6078 9385-100
E-mail: sales.international@ringfeder.com · E-mail: sales.international@gerwah.com

RINGFEDER POWER TRANSMISSION USA CORPORATION

165 Carver Avenue, P.O. Box 691 Westwood, NJ 07675, USA · Toll Free: +1 888 746-4333 · Phone: +1 201 666 3320
Fax: +1 201 664 6053 · E-mail: sales.usa@ringfeder.com · E-mail: sales.usa@gerwah.com

RINGFEDER POWER TRANSMISSION INDIA PRIVATE LIMITED

Plot No. 4, Door No. 220, Mount - Poonamallee Road, Kattupakkam, Chennai – 600 056, India
Phone: +91 (0) 44-2679-1411 · Fax: +91 (0) 44-2679-1422 · E-mail: sales.india@ringfeder.com · E-mail: sales.india@gerwah.com

KUNSHAN RINGFEDER POWER TRANSMISSION COMPANY LIMITED

German Industry Park, No. 508 Hengguanjing Road, Zhangpu Town 215321, Kunshan City, P.R. China
Phone: +86 (0) 512-5745-3960 · Fax: +86 (0) 512-5745-3961 · E-mail sales.china@ringfeder.com