

Typ DMK/L-FI mit Flanschnabe – Innenkonus

Synchronkupplung / Durchrastkupplung – spielfrei - mit Rollen

Abmessungen/Dimensions

- øA** = Außendurchmesser / Outer diameter
- øB** = Grundabmessung / Basic dimension
- øC** = Teilkreisdurchmesser / Pitch circle diameter
- øD^{H7}** = Bohrungsdurchmesser / Bore diameter
- øE** = Grundabmessung / Basic dimension
- øF_{g6}** = Zentrierdurchmesser / Center diameter
- G** = Anschraubbohrung / Fixing bore
- H** = Schrauben / Screws
- J** = Grundabmessung / Basic dimension
- L** = Gesamtlänge / Total length
- L1** = Grundabmessung / Basic dimension
- M** = Spannlänge der Welle / Shaft clamping length
- N** = Grundabmessung / Basic dimension
- O** = Grundabmessung / Basic dimension
- S** = Ausrückweg bei Überlast / Release path at overload



Abmessungen/Dimensions

Größe Size	øA	øB	øC ±0,1	øD ^{H7} min- max	øE	øF _{g6}	G 6x Gewinde/Tiefe Thread/Depth	H 6xDIN EN ISO 4762 mm	J	L ±1	L1	M	N	O	S
30	65	62	46	12-20	42	37	M5 / 7	M4	12	48	36	20	7	23	1,2
60	75	70	55	15-25	50	42	M6 / 7	M6	15	52	37	25	7	23	1,2
150	95	92	78	20-35	62	68	M6 / 9	M6	17	63	46	30	13	27	2
200	105	102	86	20-40	68	75	M6 / 10	M6	17	66,5	50	30	14	30	2
300	115	110	90	25-45	79	80	M8 / 12	M8	21	75	54	35	14	31,5	2
500	129	125	110	35-50	85	95	M8 / 12	M8	21	73	52	38	10	34	2
800	169	165	125	40-60	120	110	M12 / 15	M16	36	113	77	60	15	47,5	2
1200	169	165	125	40-60	120	110	M12 / 16	M16	36	113	77	60	15	47,5	2

Bestellbeispiel / Ordering Example:

DMK/L-FI

Typ/Type	Größe/Size	ØDH7	Nm	Version	Schaltart/Functional principle
DMK/L-FI	200	32	80	b	C

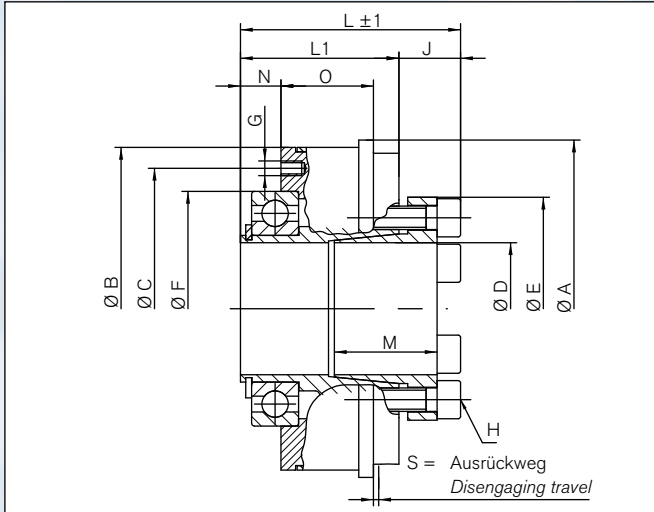
Version/Torque range:

Schaltart/Functional principle:

- a oder/ or b
- C = Synchronkupplung (360°) = Standard
Single- position re- engagement (360°)
- D = Durchrastkupplung
Multi- position re- engagement
- Nm = Gewünschtes Ausrückmoment
Torque requested

Type DMK/L-FI with flange hub – inner cone hub

Single position re-engagement / multi position re-engagement - backlash-free - with roller technology



Schnittdarstellung / Sectional view

Technische Daten/Technical Data

- TKN** = Ausrückmoment / Disengagement torque
- n_{max}** = Maximale Drehzahl / Max. rotational speed
- MA** = Anzugsmoment der Spanschrauben / Tightening torque of retaining screws
- J** = Trägheitsmoment / Moment of inertia

Technische Daten/Technical Data

Größe Size	Einstellbereich / Torque adjustment range		n_{max} min^{-1}	H MA Nm	Anflanschseite Flange side $10^{-3} Kg m^2$	Nabenseite Hub side $10^{-3} Kg m^2$	Gewicht Weight m kg		
	Version a							Version b	
	Nm	TKN						Nm	
30	5-20		15-35	9240	5	0,10	0,20	0,45	
60	12-35		20-70	8185	8,5	0,2	0,4	0,8	
150	25-75		65-150	6230	14	0,6	1,1	1,4	
200	50-120		80-200	5620	14	0,9	1,8	1,7	
300	30-140		100-300	5610	18	1,1	2,6	2,5	
500	140-350		250-500	4585	26	1,3	6,94	3,8	
800	260-600		500-1000	3470	45	5,1	22,7	11	
1200	400-900		800-1400	3470	80	5,1	22,7	11	



Weitere technische Hinweise befinden sich im jeweiligen Katalog.

Alle technischen Daten und Hinweise sind unverbindlich. Rechtsansprüche können daraus nicht abgeleitet werden. Der Anwender ist grundsätzlich verpflichtet zu prüfen, ob die dargestellten Produkte seinen Anforderungen genügen. Änderungen, die dem technischen Fortschritt dienen, behalten wir uns jederzeit vor. Mit Erscheinen dieses Kataloges werden alle älteren Prospekte und Fragebögen zu den gezeigten Produkten ungültig.

Check out the respective catalogue for further technical details

All technical details and information is non-binding and cannot be used as a basis for legal claims. The user is obligated to determine whether the represented products meet his requirements. We reserve the right at all times to carry out modifications in the interests of technical progress. Upon the issue of this catalogue all previous brochures and questionnaires on the products displayed are no longer valid.

RINGFEDER POWER TRANSMISSION GMBH

Werner-Heisenberg-Straße 18, D-64823 Groß-Umstadt, Germany · Phone: +49 (0) 6078 9385-0 · Fax: +49 (0) 6078 9385-100
E-mail: sales.international@ringfeder.com · E-mail: sales.international@gerwah.com

RINGFEDER POWER TRANSMISSION USA CORPORATION

165 Carver Avenue, P.O. Box 691 Westwood, NJ 07675, USA · Toll Free: +1 888 746-4333 · Phone: +1 201 666 3320
Fax: +1 201 664 6053 · E-mail: sales.usa@ringfeder.com · E-mail: sales.usa@gerwah.com

RINGFEDER POWER TRANSMISSION INDIA PRIVATE LIMITED

Plot No. 4, Door No. 220, Mount - Poonamallee Road, Kattupakkam, Chennai – 600 056, India
Phone: +91 (0) 44-2679-1411 · Fax: +91 (0) 44-2679-1422 · E-mail: sales.india@ringfeder.com · E-mail: sales.india@gerwah.com

KUNSHAN RINGFEDER POWER TRANSMISSION COMPANY LIMITED

German Industry Park, No. 508 Hengguanjing Road, Zhangpu Town 215321, Kunshan City, P.R. China
Phone: +86 (0) 512-5745-3960 · Fax: +86 (0) 512-5745-3961 · E-mail sales.china@ringfeder.com