

# Typ DXM/C-FI kurze Nabe mit Flanschnabe – Innenkonus

## Durchrastkupplung / Synchronkupplung – spielfrei - mit Kugeln

### Abmessungen/Dimensions

- øA** = Außendurchmesser / Outer diameter
- øB** = Grundabmessung / Basic dimension
- øC** = Teilkreisdurchmesser / Pitch circle diameter
- øD H7** = Bohrungsdurchmesser / Bore diameter
- øE** = Grundabmessung / Basic dimension
- øE1** = Grundabmessung / Basic dimension
- øF h5** = Zentrierdurchmesser / Center diameter
- G** = Anschraubbohrung / Fixing bore
- G1** = Maximale Einschraubtiefe / Max. screw-in depth
- H** = Grundabmessung / Basic dimension
- K** = Schraubenkopfhöhe / Screw head length
- L** = Gesamtlänge / Total length
- M** = Grundabmessung / Basic dimension
- N** = Grundabmessung / Basic dimension
- O** = Grundabmessung / Basic dimension
- S** = Ausrückweg bei Überlast / Release path at overload
- S1** = Spannlänge der Welle / Shaft clamping length
- S2** = Schrauben / Screws
- SW** = Schlüsselweite / Width across flats



### Abmessungen/Dimensions

Größe Size	øA	øB	øC	øD H7	øE	øE1	øF h5	G	G1	H	K	L	M	N	O	S	S1	S2	SW
	mm																		
4	-	40	35	6-12	37	26	30	6xM3	5	7,2	2	28,5	6	4,5	24	0,8	11,5	4xM3	5,5
15	-	47	42	8-15	42	30	37	6xM3	5	9,5	2	34,5	8	5	29	1,0	15,5	4xM3	5,5
30	-	60	53	9-16	57	35	47	6xM4	6	9,5	2,8	41	9	6	33	1,2	18	4xM4	7
60	75	77	69	12-20	63	39	62	6xM5	7	10,2	2,8	49	-	8	41	1,5	23	6xM4	7
100	90	90	80	15-25	82	48	68	6xM6	7,5	10,9	3,5	56	-	10	47	1,8	27	6xM5	8
200	105	106	90	22-35	103	61	80	6xM6	8,5	12,6	4,0	62	-	10	52	2,0	29	6xM6	10
450	125	125	112	32-45	119	74	103	6xM8	9,5	14,7	4,0	70	-	10	59	2,2	32	8xM6	10

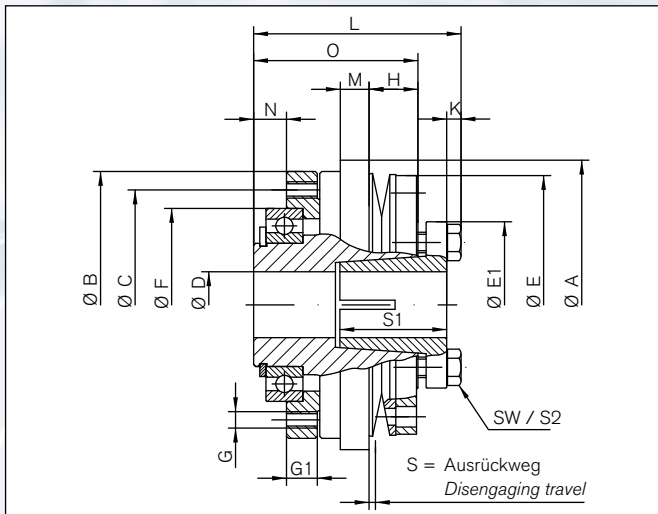
### Bestellbeispiel / Ordering Example: DXM/C-FI

Typ/Type	Größe/Size	øDH7	Nm	Version	Schaltart/Functional principle
DXM/C-FI	100	25	40	b	C

- Version/Torque range:** a,b oder/ or c
- Schaltart/Functional principle:**
- C = Synchronkupplung (360°) = Standard  
Single- position re- engagement (360°)
  - D = Durchrastkupplung (Rasterteilung 15°)  
Multi- position re- engagement (Grid Spacing 15°)
  - Nm = Gewünschtes Ausrückmoment  
Torque requested

# Type DXM/C-FI short hub with flange hub – inner cone hub

Multi position re-engagement / single position re-engagement - backlash-free - with balls



Schnittdarstellung / Sectional view

## Technische Daten/Technical Data

- T<sub>KN</sub>** = Ausrückmoment / Disengagement torque
- n<sub>max</sub>** = Maximale Drehzahl / Max. rotational speed
- T<sub>A</sub>** = Anzugsmoment der Spannschrauben / Tightening torque of retaining screws
- J** = Trägheitsmoment / Moment of inertia

## Technische Daten/Technical Data

Größe Size	Einstellbereich / Torque adjustment range			Nabenseite Hub side	Druckflanschseite Compression flange side	n <sub>max</sub> min <sup>-1</sup>	S2 T <sub>A</sub> Nm	Gewicht Weight m kg
	Version a Nm	Version b T <sub>KN</sub> Nm	Version c Nm					
4	0,65-1,3	1,3-2,6	2-3,8	0,027	0,008	4000	1	0,18
15	2-5	5-10	6-15	0,054	0,018	4000	1	0,28
30	4-10	8-20	12-30	0,19	0,06	4000	3	0,55
60	8-20	15-40	23-60	0,47	0,18	4000	3	0,94
100	15-36	30-72	45-108	1,12	0,39	3000	5	1,63
200	30-75	60-150	90-225	2,73	0,77	2500	9,5	3,03
450	60-150	120-300	180-450	6,20	1,73	2000	9,5	3,95



**Weitere technische Hinweise befinden sich im jeweiligen Katalog.**

Alle technischen Daten und Hinweise sind unverbindlich. Rechtsansprüche können daraus nicht abgeleitet werden. Der Anwender ist grundsätzlich verpflichtet zu prüfen, ob die dargestellten Produkte seinen Anforderungen genügen. Änderungen, die dem technischen Fortschritt dienen, behalten wir uns jederzeit vor. Mit Erscheinen dieses Kataloges werden alle älteren Prospekte und Fragebögen zu den gezeigten Produkten ungültig.

**Check out the respective catalogue for further technical details**

*All technical details and information is non-binding and cannot be used as a basis for legal claims. The user is obligated to determine whether the represented products meet his requirements. We reserve the right at all times to carry out modifications in the interests of technical progress. Upon the issue of this catalogue all previous brochures and questionnaires on the products displayed are no longer valid.*

**RINGFEDER POWER TRANSMISSION GMBH**

Werner-Heisenberg-Straße 18, D-64823 Groß-Umstadt, Germany · Phone: +49 (0) 6078 9385-0 · Fax: +49 (0) 6078 9385-100  
E-mail: sales.international@ringfeder.com · E-mail: sales.international@gerwah.com

**RINGFEDER POWER TRANSMISSION USA CORPORATION**

165 Carver Avenue, P.O. Box 691 Westwood, NJ 07675, USA · Toll Free: +1 888 746-4333 · Phone: +1 201 666 3320  
Fax: +1 201 664 6053 · E-mail: sales.usa@ringfeder.com · E-mail: sales.usa@gerwah.com

**RINGFEDER POWER TRANSMISSION INDIA PRIVATE LIMITED**

Plot No. 4, Door No. 220, Mount - Poonamallee Road, Kattupakkam, Chennai – 600 056, India  
Phone: +91 (0) 44-2679-1411 · Fax: +91 (0) 44-2679-1422 · E-mail: sales.india@ringfeder.com · E-mail: sales.india@gerwah.com

**KUNSHAN RINGFEDER POWER TRANSMISSION COMPANY LIMITED**

German Industry Park, No. 508 Hengguanjing Road, Zhangpu Town 215321, Kunshan City, P.R. China  
Phone: +86 (0) 512-5745-3960 · Fax: +86 (0) 512-5745-3961 · E-mail sales.china@ringfeder.com