

# Typ DXM/CD-FI doppelt gelagert; mit Flanschnabe – Konusbuchse

## Durchrastkupplung / Synchronkupplung – spielfrei - mit Kugeln

### Abmessungen/Dimensions

- øA** = Außendurchmesser / Outer diameter
- øB** = Grundabmessung / Basic dimension
- øC** = Teilkreisdurchmesser / Pitch circle diameter
- øD<sup>H7</sup>** = Bohrungsdurchmesser / Bore diameter
- øE** = Grundabmessung / Basic dimension
- øE1** = Grundabmessung / Basic dimension
- øF<sup>h5</sup>** = Zentrierdurchmesser / Center diameter
- G** = Anschraubbohrung / Fixing bore
- G1** = Maximale Einschraubtiefe / Max. screw-in depth
- H** = Grundabmessung / Basic dimension
- K** = Schraubenkopfhöhe / Screw head length
- L** = Gesamtlänge / Total length
- M** = Grundabmessung / Basic dimension
- N** = Grundabmessung / Basic dimension
- O** = Grundabmessung / Basic dimension
- S** = Ausrückweg bei Überlast / Release path at overload
- S1** = Spannlänge der Welle / Shaft clamping length
- S2** = Schrauben / Screws
- SW** = Schlüsselweite / Width across flats



### Abmessungen/Dimensions

Größe Size	øA	øB	øC	øD <sup>H7</sup> min.- max	øE	øE1	øF <sup>h5</sup>	G	G1	H	K	L ±1	M	N	O	S	S1	S2	SW
50	70	65	56	10-20	61,5	38	47	8xM4	6	12	2,8	56	7	8	49	1,2	34	6xM4	7
100	85	80	71	15-25	67	44	62	8xM5	7	13,5	2,8	68	8	11	60	1,5	39	6xM4	7
200	100	95	85	22-35	82	56	75	8xM6	9	16	2,8	83	9	14	75	1,8	42	8xM4	7
400	115	110	100	32-45	97	70	90	8xM6	10	17	3,5	91	10	16	82	2	48	8xM5	8
700	135	130	116	35-55	117	84	100	8xM8	12	20,5	4,0	104	12	18	93	2,2	53	8xM6	10
1200	166	166	150	40-65	150	100	130	8xM10	15	46	5,3	152	16	21	137	2,5	93	8xM8	13

### Bestellbeispiel / Ordering Example:

#### DXM/CD-FI

Typ/Type	Größe/Size	ØDH7	Nm	Version	Schaltart/Functional principle
DXM/CD-FI	200	30	100	b	C

#### Version/Torque range:

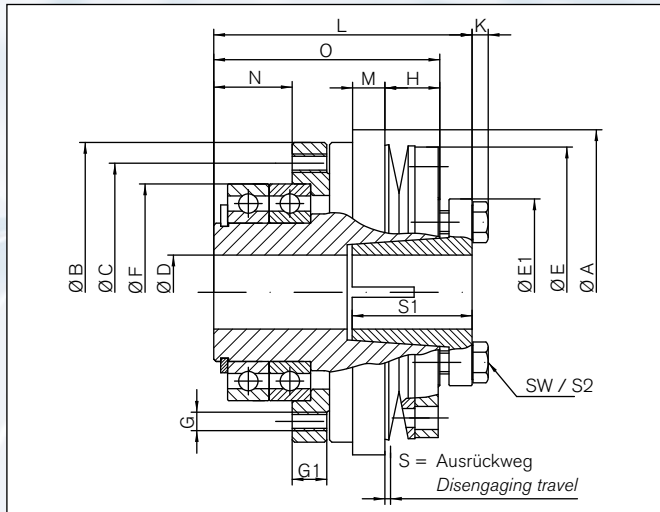
a,b oder/or c

#### Schaltart/Functional principle:

- C = Synchronkupplung (360°) = Standard  
Single- position re- engagement (360°)
- D = Durchrastkupplung (Rasterteilung 15°)  
Multi- position re- engagement (Grid Spacing 15°)
- Nm = Gewünschtes Ausrückmoment  
Torque requested

# Type DXM/CD-FI double mounted; with flange hub – cone hub

Multi position re-engagement / single position re-engagement - backlash-free - with balls



Schnittdarstellung / Sectional view

## Technische Daten/Technical Data

- T<sub>KN</sub>** = Ausrückmoment / Disengagement torque
- n<sub>max</sub>** = Maximale Drehzahl / Max. rotational speed
- T<sub>A</sub>** = Anzugsmoment der Spannschrauben / Tightening torque of retaining screws
- J** = Trägheitsmoment / Moment of inertia

## Technische Daten/Technical Data

Größe Size	Einstellbereich / Torque adjustment range			Nabenseite Hub side	Druckflanschseite Compression flange side	S2	Gewicht Weight	
	Version a	Version b	Version c					
		T <sub>KN</sub>			J	n <sub>max</sub>	T <sub>A</sub>	m
		Nm		10 <sup>-3</sup> Kgm <sup>2</sup>	10 <sup>-3</sup> Kgm <sup>2</sup>	min <sup>-1</sup>	Nm	kg
50	5-12,5	10-25	20-50	0,21	0,09	4000	4	0,68
100	10-25	20-50	40-100	0,53	0,23	3000	4	1,14
200	20-50	40-100	80-200	1,39	0,64	2500	4	1,98
400	40-100	80-200	160-400	2,85	1,31	2000	8	2,88
700	70-175	40-350	280-700	6,86	2,65	1200	12	4,59
1200	120-300	240-600	480-1200	29,43	6,69	800	25	10,63



**Weitere technische Hinweise befinden sich im jeweiligen Katalog.**

Alle technischen Daten und Hinweise sind unverbindlich. Rechtsansprüche können daraus nicht abgeleitet werden. Der Anwender ist grundsätzlich verpflichtet zu prüfen, ob die dargestellten Produkte seinen Anforderungen genügen. Änderungen, die dem technischen Fortschritt dienen, behalten wir uns jederzeit vor. Mit Erscheinen dieses Kataloges werden alle älteren Prospekte und Fragebögen zu den gezeigten Produkten ungültig.

**Check out the respective catalogue for further technical details**

*All technical details and information is non-binding and cannot be used as a basis for legal claims. The user is obligated to determine whether the represented products meet his requirements. We reserve the right at all times to carry out modifications in the interests of technical progress. Upon the issue of this catalogue all previous brochures and questionnaires on the products displayed are no longer valid.*

**RINGFEDER POWER TRANSMISSION GMBH**

Werner-Heisenberg-Straße 18, D-64823 Groß-Umstadt, Germany · Phone: +49 (0) 6078 9385-0 · Fax: +49 (0) 6078 9385-100  
E-mail: sales.international@ringfeder.com · E-mail: sales.international@gerwah.com

**RINGFEDER POWER TRANSMISSION USA CORPORATION**

165 Carver Avenue, P.O. Box 691 Westwood, NJ 07675, USA · Toll Free: +1 888 746-4333 · Phone: +1 201 666 3320  
Fax: +1 201 664 6053 · E-mail: sales.usa@ringfeder.com · E-mail: sales.usa@gerwah.com

**RINGFEDER POWER TRANSMISSION INDIA PRIVATE LIMITED**

Plot No. 4, Door No. 220, Mount - Poonamallee Road, Kattupakkam, Chennai – 600 056, India  
Phone: +91 (0) 44-2679-1411 · Fax: +91 (0) 44-2679-1422 · E-mail: sales.india@ringfeder.com · E-mail: sales.india@gerwah.com

**KUNSHAN RINGFEDER POWER TRANSMISSION COMPANY LIMITED**

German Industry Park, No. 508 Hengguanjing Road, Zhangpu Town 215321, Kunshan City, P.R. China  
Phone: +86 (0) 512-5745-3960 · Fax: +86 (0) 512-5745-3961 · E-mail sales.china@ringfeder.com