

Typ DXM/CL-FK lang vorstehende Nabe mit Flanschnabe – Passfedernabe

Durchrastkupplung / Synchronkupplung – spielfrei - mit Kugeln

Abmessungen/Dimensions

- øA = Außendurchmesser / Outer diameter
- øB = Grundabmessung / Basic dimension
- øC = Teilkreisdurchmesser / Pitch circle diameter
- øD H7 = Bohrungsdurchmesser / Bore diameter
- øE = Grundabmessung / Basic dimension
- øF h5 = Zentrierdurchmesser / Center diameter
- øF1 h6 = Grundabmessung / Basic dimension
- G = Anschraubbohrung / Fixing bore
- G1 = Maximale Einschraubtiefe / Max. screw-in depth
- H = Grundabmessung / Basic dimension
- L = Gesamtlänge total / Length
- M = Grundabmessung / Basic dimension
- N = Grundabmessung / Basic dimension
- N1 = Grundabmessung / Basic dimension
- S = Ausrückweg bei Überlast / Release path at overload



Abmessungen/Dimensions

Größe Size	øA	øB	øC	øD H7		øE	øF h5	øF1 h6	G	G1	H	L	M	N	N1	S
				min.-	max											
mm																
50	70	65	56	12-20	61,5	47	30	8xM4	6	12	65	7	33	6,5	1,2	
100	85	80	71	15-25	67	62	40	8xM5	7	13,5	80	8	43	8,8	1,5	
200	100	95	85	22-30	82	75	45	8xM6	9	16	100	9	55	11,5	1,8	
400	115	110	100	28-40	97	90	55	8xM6	10	17	115	10	67	13	2	
700	135	130	116	32-50	117	100	65	8xM8	12	20,5	130	12	73	14	2,2	
1200	166	166	150	40-65	150	130	85	8xM10	15	46	170	16	76	16	2,5	

Bestellbeispiel / Ordering Example:

DXM/CL-FK

Typ/Type	Größe/Size	ØDH7	Nm	Version	Schaltart/Functional principle
DXM/CL-FK	200	25	80	b	C

Version/Torque range:

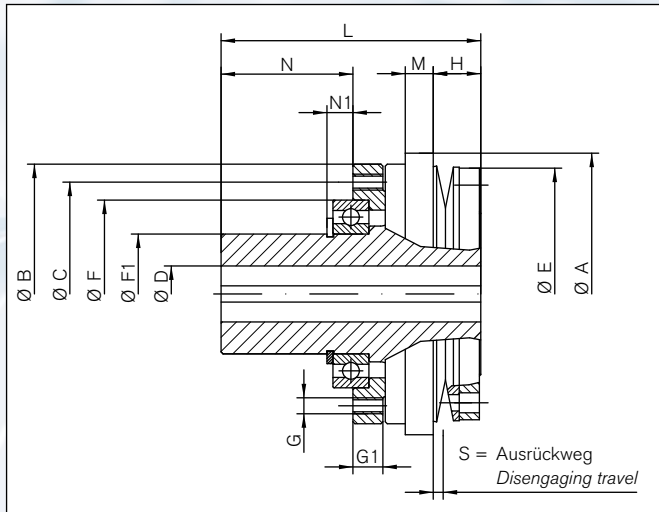
a,b oder/or c

Schaltart/Functional principle:

- C = Synchronkupplung (360°) = Standard
Single- position re- engagement (360°)
- D = Durchrastkupplung (Rasterteilung 15°)
Multi- position re- engagement (Grid Spacing 15°)
- Nm = Gewünschtes Ausrückmoment
Torque requested

Type DXM/CL-FK long hub with flange hub – keyway hub

Multi position re-engagement / single position re-engagement - backlash-free - with balls



Schnittdarstellung / Sectional view

Technische Daten/Technical Data

- T_{KN} = Ausrückmoment / Disengagement torque
- n_{max} = Maximale Drehzahl / Max. rotational speed
- J = Trägheitsmoment / Moment of inertia

Technische Daten/Technical Data

Größe Size	Einstellbereich / Torque adjustment range			Nabenseite Hub side	Druckflanschseite Compression flange side	n_{max} min^{-1}	Gewicht Weight
	Version a	Version b	Version c				
		T_{KN} Nm		$10^{-3} \text{ Kg}m^2$	$10^{-3} \text{ Kg}m^2$		m kg
50	5-12,5	10-25	20-50	0,22	0,09	4000	0,73
100	10-25	20-50	40-100	0,56	0,23	3000	1,24
200	20-50	40-100	80-200	1,41	0,64	2500	2,04
400	40-100	80-200	160-400	2,89	1,31	2000	3,00
700	70-175	40-350	280-700	6,85	2,65	1200	4,66
1200	120-300	240-600	480-1200	29,9	6,69	800	11,04



Weitere technische Hinweise befinden sich im jeweiligen Katalog.

Alle technischen Daten und Hinweise sind unverbindlich. Rechtsansprüche können daraus nicht abgeleitet werden. Der Anwender ist grundsätzlich verpflichtet zu prüfen, ob die dargestellten Produkte seinen Anforderungen genügen. Änderungen, die dem technischen Fortschritt dienen, behalten wir uns jederzeit vor. Mit Erscheinen dieses Kataloges werden alle älteren Prospekte und Fragebögen zu den gezeigten Produkten ungültig.

Check out the respective catalogue for further technical details

All technical details and information is non-binding and cannot be used as a basis for legal claims. The user is obligated to determine whether the represented products meet his requirements. We reserve the right at all times to carry out modifications in the interests of technical progress. Upon the issue of this catalogue all previous brochures and questionnaires on the products displayed are no longer valid.

RINGFEDER POWER TRANSMISSION GMBH

Werner-Heisenberg-Straße 18, D-64823 Groß-Umstadt, Germany · Phone: +49 (0) 6078 9385-0 · Fax: +49 (0) 6078 9385-100
E-mail: sales.international@ringfeder.com · E-mail: sales.international@gerwah.com

RINGFEDER POWER TRANSMISSION USA CORPORATION

165 Carver Avenue, P.O. Box 691 Westwood, NJ 07675, USA · Toll Free: +1 888 746-4333 · Phone: +1 201 666 3320
Fax: +1 201 664 6053 · E-mail: sales.usa@ringfeder.com · E-mail: sales.usa@gerwah.com

RINGFEDER POWER TRANSMISSION INDIA PRIVATE LIMITED

Plot No. 4, Door No. 220, Mount - Poonamallee Road, Kattupakkam, Chennai – 600 056, India
Phone: +91 (0) 44-2679-1411 · Fax: +91 (0) 44-2679-1422 · E-mail: sales.india@ringfeder.com · E-mail: sales.india@gerwah.com

KUNSHAN RINGFEDER POWER TRANSMISSION COMPANY LIMITED

German Industry Park, No. 508 Hengguanjing Road, Zhangpu Town 215321, Kunshan City, P.R. China
Phone: +86 (0) 512-5745-3960 · Fax: +86 (0) 512-5745-3961 · E-mail sales.china@ringfeder.com