

Typ DXM/E-OI Elastomer mit Außenkonus – Innenkonus

Durchrastkupplung / Synchronkupplung – spielfrei - mit Kugeln

Abmessungen/Dimensions

- øA = Außendurchmesser / Outer diameter
- øB = Grundabmessung / Basic dimension
- øB1 = Grundabmessung / Basic dimension
- øD1^{H7} = Bohrungsdurchmesser / Bore diameter
- øD2^{H7} = Bohrungsdurchmesser / Bore diameter
- øE = Grundabmessung / Basic dimension
- øE1 = Grundabmessung / Basic dimension
- G = Schrauben / Screws
- H = Grundabmessung / Basic dimension
- K = Schraubenkopfhöhe / Screw head length
- L = Gesamtlänge / Total length
- L1 = Maximale Einschublänge der Welle / Max. shaft rack length
- L2 = Maximale Einschublänge der Welle / Max. shaft rack length
- M = Grundabmessung / Basic dimension
- O = Grundabmessung / Basic dimension
- S = Ausrückweg bei Überlast / Release path at overload
- S1 = Spannlänge der Welle / Shaft clamping length
- S2 = Schrauben / Screws
- SW = Schlüsselweite / Width across flats



Technische Daten/Technical Data

| Größe Size | Einstellbereich / Torque adjustment range | | | | | | axial | | radial | | |
|---------------|---|-----------------------|-----------------------|-----------------------|-----------------------|-----------------------|-----------|-------------------------|-------------------------|-------------------------|--|
| | Version a | Version b | Version c | 92 Shore A | 98 Shore A | 64 Shore D | ΔKa mm | 92 Shore A ΔKr mm | 98 Shore A ΔKr mm | 64 Shore D ΔKr mm | |
| | T _{KN} Nm | T _{KN} Nm | T _{KN} Nm | T _{KN} Nm | T _{KN} Nm | T _{KN} Nm | | | | | |
| 50 | 5-12,5 | 10-25 | 20-50 | 35-70 | 60-120 | 75-150 | 1,4 | 0,14 | 0,1 | 0,07 | |
| 100 | 10-25 | 20-50 | 40-100 | 95-190 | 130-320 | 200-400 | 1,5 | 0,15 | 0,11 | 0,08 | |
| 200 | 20-50 | 40-100 | 80-200 | 190-380 | 325-650 | 405-810 | 1,8 | 0,17 | 0,12 | 0,09 | |
| 400 | 40-100 | 80-200 | 160-400 | 265-530 | 450-900 | 560-1120 | 2 | 0,19 | 0,14 | 0,1 | |
| 700 | 70-175 | 140-350 | 280-700 | 310-620 | 525-1050 | 655-1310 | 2,1 | 0,21 | 0,16 | 0,11 | |
| 1200 | 120-300 | 240-600 | 480-1200 | - | 1040-2080 | - | 2,6 | - | 0,18 | - | |

Bestellbeispiel / Ordering Example:

DXM/E-OI

| Typ/Type | Größe/Size | ØD1 ^{H7} | ØD2 ^{H7} | Nm | Version | Schaltart/Functional principle |
|----------|------------|-------------------|-------------------|----|---------|--------------------------------|
| DXM/E-OI | 200 | 25 | 20 | 80 | b | C |

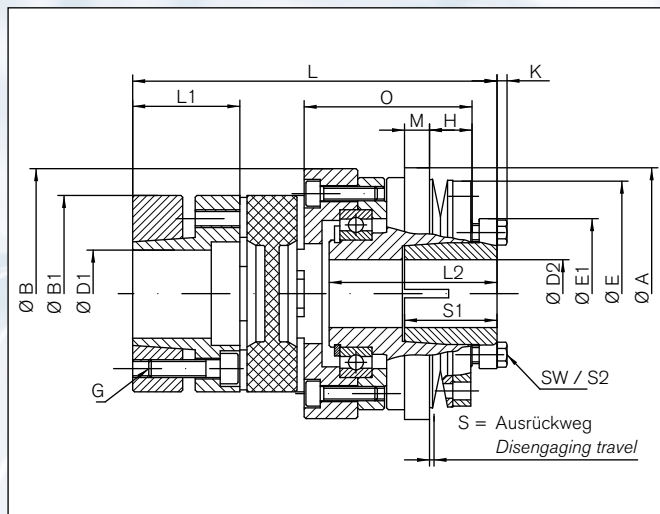
Version/Torque range:

Schaltart/Functional principle:

- a,b oder/or c
- C = Synchronkupplung (360°) = Standard
Single- position re- engagement (360°)
- D = Durchrastkupplung (Rasterteilung 15°)
Multi- position re- engagement (Grid Spacing 15°)
- Nm = Gewünschtes Ausrückmoment
Torque requested

Type DXM/E-OI elastomeric spider with outer cone hub – inner cone hub

Multi position re-engagement / single position re-engagement - backlash-free - with balls



Schnittdarstellung / Sectional view

Technische Daten/Technical Data

- T_{KN}** = Ausrückmoment / Disengagement torque
- n_{max}** = Maximale Drehzahl / Max. rotational speed
- T_A** = Anzugsmoment der Spannschrauben / Tightening torque of retaining screws
- J** = Trägheitsmoment / Moment of inertia
- ΔK_r** = Maximal zulässiger Versatz radial / Max. approved misalignment radial
- ΔK_a** = Maximal zulässiger Versatz axial / Max. approved misalignment axial
- ΔK_w** = Maximal zulässiger Versatz winklig / Max. approved misalignment angular

Technische Daten/Technical Data

| Größe Size | winklig / angular | | | Nabenseite Hub side | Elastomeraseite Elastomer spider side | J | G | S2 | Gewicht Weight |
|---------------|------------------------|------------------------|------------------------|-----------------------------------|---|---------------------------------------|----------------------|----------------------|-------------------|
| | 92 Shore A | 98 Shore A | 64 Shore D | | | | | | |
| | ΔK _w (°) | ΔK _w (°) | ΔK _w (°) | 10 ⁻³ Kgm ² | 10 ⁻³ Kgm ² | n _{max} min ⁻¹ | T _A Nm | T _A Nm | m kg |
| 50 | 1 | 0,9 | 0,8 | 0,21 | 0,38 | 4000 | 4 | 6 | 1,18 |
| 100 | 1 | 0,9 | 0,8 | 0,53 | 0,83 | 3000 | 4 | 6 | 1,74 |
| 200 | 1 | 0,9 | 0,8 | 1,39 | 2,28 | 2500 | 4 | 10,5 | 3,05 |
| 400 | 1 | 0,9 | 0,8 | 2,85 | 7,48 | 2000 | 8 | 25 | 6,02 |
| 700 | 1 | 0,9 | 0,8 | 6,86 | 14,17 | 1200 | 12 | 30 | 8,91 |
| 1200 | x | 0,9 | x | 29,43 | 43,04 | 800 | 25 | 75 | 21,44 |

Abmessungen/Dimensions

| Größe Size | øA | øB | øB1 | øD1 H7 | øD2 H7 | øE | øE1 | G | H | K | L | L1 | L2 | M | O | S | S1 | S2 | SW |
|---------------|-----|-----|-----|--------------|--------------|------|-----|-------|------|-----|-----|----|-----|----|-----|-----|----|------|----|
| | | | | min.- max | min.- max | | | | | | ± 1 | | | | | | | | |
| 50 | 70 | 70 | 55 | 15-28 | 10-20 | 61,5 | 38 | 4xM5 | 12 | 2,8 | 102 | 30 | 47 | 7 | 47 | 1,2 | 34 | 6xM4 | 7 |
| 100 | 85 | 85 | 65 | 19-38 | 15-25 | 67 | 44 | 8xM5 | 13,5 | 2,8 | 120 | 35 | 56 | 8 | 57 | 1,5 | 39 | 6xM4 | 7 |
| 200 | 100 | 100 | 80 | 20-45 | 22-35 | 82 | 56 | 8xM6 | 16 | 2,8 | 146 | 45 | 67 | 9 | 69 | 1,8 | 42 | 8xM4 | 7 |
| 400 | 115 | 115 | 95 | 28-50 | 32-45 | 97 | 70 | 4xM8 | 17 | 3,5 | 159 | 50 | 73 | 10 | 74 | 2,0 | 48 | 8xM5 | 8 |
| 700 | 135 | 135 | 105 | 35-60 | 35-55 | 117 | 84 | 4xM8 | 20,5 | 4 | 182 | 56 | 86 | 12 | 87 | 2,2 | 53 | 8xM6 | 10 |
| 1200 | 166 | 175 | 135 | 45-75 | 40-65 | 150 | 100 | 4xM12 | 46 | 5,3 | 255 | 75 | 130 | 16 | 130 | 2,5 | 93 | 8xM8 | 13 |



Weitere technische Hinweise befinden sich im jeweiligen Katalog.

Alle technischen Daten und Hinweise sind unverbindlich. Rechtsansprüche können daraus nicht abgeleitet werden. Der Anwender ist grundsätzlich verpflichtet zu prüfen, ob die dargestellten Produkte seinen Anforderungen genügen. Änderungen, die dem technischen Fortschritt dienen, behalten wir uns jederzeit vor. Mit Erscheinen dieses Kataloges werden alle älteren Prospekte und Fragebögen zu den gezeigten Produkten ungültig.

Check out the respective catalogue for further technical details

All technical details and information is non-binding and cannot be used as a basis for legal claims. The user is obligated to determine whether the represented products meet his requirements. We reserve the right at all times to carry out modifications in the interests of technical progress. Upon the issue of this catalogue all previous brochures and questionnaires on the products displayed are no longer valid.

RINGFEDER POWER TRANSMISSION GMBH

Werner-Heisenberg-Straße 18, D-64823 Groß-Umstadt, Germany · Phone: +49 (0) 6078 9385-0 · Fax: +49 (0) 6078 9385-100
E-mail: sales.international@ringfeder.com · E-mail: sales.international@gerwah.com

RINGFEDER POWER TRANSMISSION USA CORPORATION

165 Carver Avenue, P.O. Box 691 Westwood, NJ 07675, USA · Toll Free: +1 888 746-4333 · Phone: +1 201 666 3320
Fax: +1 201 664 6053 · E-mail: sales.usa@ringfeder.com · E-mail: sales.usa@gerwah.com

RINGFEDER POWER TRANSMISSION INDIA PRIVATE LIMITED

Plot No. 4, Door No. 220, Mount - Poonamallee Road, Kattupakkam, Chennai – 600 056, India
Phone: +91 (0) 44-2679-1411 · Fax: +91 (0) 44-2679-1422 · E-mail: sales.india@ringfeder.com · E-mail: sales.india@gerwah.com

KUNSHAN RINGFEDER POWER TRANSMISSION COMPANY LIMITED

German Industry Park, No. 508 Hengguanjing Road, Zhangpu Town 215321, Kunshan City, P.R. China
Phone: +86 (0) 512-5745-3960 · Fax: +86 (0) 512-5745-3961 · E-mail sales.china@ringfeder.com