

Spielfreie Sicherheitskupplung *Backlash-free Safety Coupling*

Baureihe · *Series* **DXR**



DE|EN 09|2011

Partner for performance
www.gerwah.com

GERWAH[®]

Abmessungen · Dimensions

- L = Länge ohne Schraubenköpfe/Length w/o screw heads
- L1 = Grundabmessung/Basic dimension
- Ø A = Außendurchmesser/Outer diameter
- Ø C = Teilkreisdurchmesser/Pitch circle diameter
- Ø D = Bohrungsdurchmesser/Bore diameter
- Ø E = Durchmesser Konusbuchse/Cone bushing diameter
- Ø Fh7 = Zentrierdurchmesser/Centering diameter
- G 6x = Anschraubbohrung/Fixing bore
- H 6x = Schraubendurchmesser/Screw diameter
- K = Schraubenkopfhöhe/Screw head length
- M = Max. Einschublänge der Welle/Max. shaft rack length
- N = Grundabmessung/Basic dimension
- N1 = Zentrierungslänge/Centering length
- S = Ausrückweg bei Überlast/Release path at overload



Abmessungen · Dimensions

Größe Size	L	L1	Ø A	Ø C	Ø D	Ø E	Ø Fh7	G 6x Gewinde/Tiefe Thread/Depth	H 6x	K	M	N	N1	S
	mm	mm	mm	mm	mm	mm	mm	mm	mm	mm	mm	mm	mm	mm
15	40	20,5	55	47	8-22	40	40	M4/6	M4	4	19	6,5	3	1,4
30	50	24,6	65	54	12-22	43	47	M5/8	M5	5	22	10,4	5	1,4
60	54	24,8	73	63	12-29	50	55	M5/9	M5	5	25	10,7	5	1,6
150	58	29,5	92	78	15-37	62	68	M6/10	M6	6	31	11	5	1,8
200	63	30	99	85	20-44	72	75	M6/10	M6	6	32	12	5	1,8
300	70	32,8	120	98	25-56	89	82	M8/12	M8	8	41	15	6	2,2
500	84	34	135	110	25-56	92	90	M8/12	M8	8	41	21	9	2,2

Bestellbeispiel · Ordering example: DXR/L-FI

Typ/Type	Größe/Size	Ø D	Nm	Version	Schaltart functional principle
DXR/L-FI	30	20	10	a	C

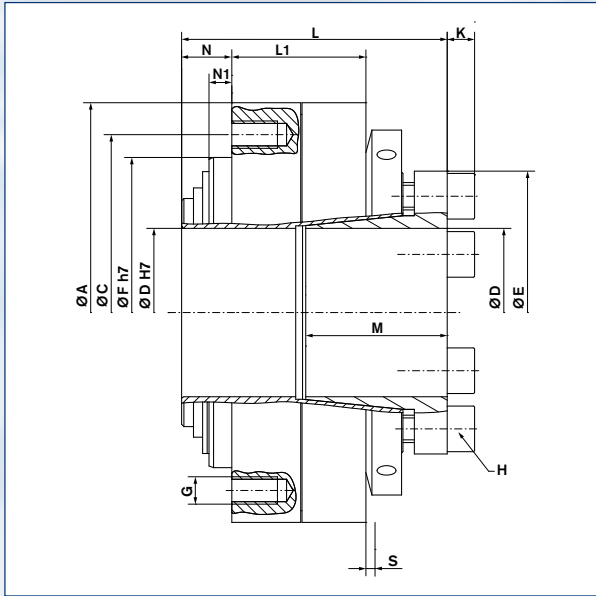
Version/Torque range:

a, b oder c/a, b or c

Schaltart/Functional principle:

- C = Synchronkupplung (360°) = Standard / Single position re- engagement (360°)
- D = Durchrastkupplung / Multi position re- engagement

Series DXR/L-FI with flange hub - inner cone hub



Technische Daten · Technical Data

- T_{KN} = Ausrückmoment/Disengagement torque
- n_{max} = Maximale Drehzahl/Max. rotational speed
- J = Trägheitsmoment/Moment of inertia

Schnittdarstellung / Sectional view

Technische Daten / Technical Data

Größe Size	Einstellbereich Torque adjustm. range T_{KN}			J 10^{-3} kg m^2	n_{max} min^{-1}	Gewicht Weight m kg
	Version a Nm	Version b Nm	Version c Nm			
15	5-15	10-35	30-45	0,15	4000	0,4
30	5-20	15-35	25-65	0,25	4000	0,7
60	12-35	25-80	50-115	0,55	4000	1,2
150	25-75	45-150	75-225	1,65	3000	1,8
200	30-85	65-160	145-280	2,75	2500	2,1
300	100-200	145-235	220-440	5,30	2000	3,2
500	80-200	195-350	330-950	8,70	2000	4,2

Die Wellentoleranz sollte innerhalb der Passungstoleranz g6 oder h7 liegen · The shaft tolerance should be within the fit tolerance g6 or h7.

Metallbalg- und Elastomerausführung auf Anfrage · Metal Bellows and Servo-Insert version available on request

Baureihe · Series DXR/L-FI

- Spielfreie Drehmomentübertragung
 - Größerer Bohrungsdurchmesser
 - Exakt einstellbares Abschaltmoment
 - Schnellabschaltung innerhalb 2-4 msec
 - Geringe Restreibung nach dem Ausrasten
 - Signalabgabe bei Überlast
 - Integrierte hochtragfähige Flanschlagerung
 - Kugelsperrelemente
 - Modularer Aufbau
 - Kompakte Abmessungen
 - Lange Lebensdauer
 - Sehr gute Korrosionsbeständigkeit
 - Mit Prüfzertifikat lieferbar
 - Größere Produktivität und Wirtschaftlichkeit
- *Backlash-free torque transmission*
 - *Larger bore diameter*
 - *Accurate adjustment of disengaging torque*
 - *High-speed disengagement within 2-4 msec*
 - *Low residual friction when disengage*
 - *Signaling on overload*
 - *Integrated high capacity flange bearing arrangement*
 - *Balls detent system*
 - *Modular design*
 - *Compact dimensions*
 - *Long durability*
 - *Very good corrosion resistance*
 - *With test certificate available*
 - *Increased productivity and profitability*



Anwendung

Überlastschutz für Maschinen und Anlagen.

Einsatzbereich

Druckmaschinen · Werkzeugmaschinen · Automatisierungsanlagen
Blechbearbeitungsmaschinen · uvm.

Vorteile

Mit der Baureihe DXR optimiert GERWAH sein Portfolio von Sicherheitskupplungen. Die Baureihe DXR kombiniert kompakte Bauweise, modularen Aufbau, sowie erweiterte Kompatibilität. Garantiert dem Kunden hohe Maschinenverfügbarkeit, deutlich höhere Produktivität, hohe Wirtschaftlichkeit und Sicherheit.

Application

Overload protection for machinery and equipments.

Range of application

Printing machines · Tool machines · Automation machinery
Sheet metal forming machines · etc.

Advantages

With the DXR series GERWAH optimizes its portfolio of safety couplings. The DXR series combines compact and modular design and enhanced compatibility. Guarantees the customer a high machine availability, remarkable productivity, increased efficiency and safety.

Partner for performance
www.gerwah.com



RINGFEDER POWER TRANSMISSION GMBH

Werner-Heisenberg-Straße 18, D-64823 Groß-Umstadt, Germany · Phone: +49 (0) 6078 9385-0 · Fax: +49 (0) 6078 9385-100

E-mail: sales.international@gerwah.com