

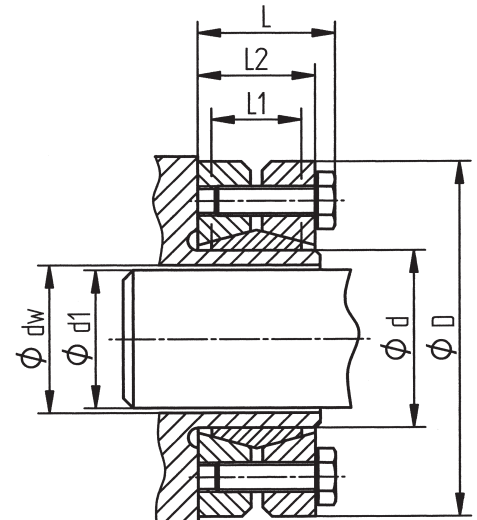
### Schrumpfscheibe Shrink Disc

Die empfohlenen Bearbeitungstoleranzen für die Druckflächen sind:

Welle d h 9

Recommended machining tolerances:

Shaft d h 9



#### BESTELLBEISPIEL: ORDER CODE:

Bei einer Hohlwelle mit  $\varnothing$  165 mm und max. Drehmoment 38900 Nm  
For a hollow shaft with  $d=165$  mm and a transmissible torque value lower than or equal to 31000 Nm

### KBS 19 - 165 x 290

Hohlwelle Hollow shaft	Welle Shaft	Außen Outer	Dreh- moment Torque	Abmessungen Dimensions				Flächen- druck Surface pressure	Spannschrauben Screws			Gewicht Mass
				L	L 1	L 2	Passungs- spiel tolerance max. mm		Welle Shaft Pw N/mm <sup>2</sup>	n St.	Size DIN 933	
$\varnothing$ d mm	$\varnothing$ dw mm	$\varnothing$ D mm	T Nm	L mm	L 1 mm	L 2 mm						
140	95	230	18600	68	46	60.5	0.07	190	10	M12x45	100	10
140	100	230	21600	68	46	60.5	0.07	199	10	M12x45	100	10
140	105	230	24900	68	46	60.5	0.07	208	10	M12x45	100	10
155	105	265	25400	72	50	64.5	0.07	195	12	M12x50	100	15
155	110	265	29000	72	50	64.5	0.07	203	12	M12x50	100	15
155	115	265	32800	72	50	64.5	0.07	211	12	M12x50	100	15
165	115	290	38900	81	56	71	0.07	223	8	M16x55	250	22
165	120	290	43600	81	56	71	0.07	230	8	M16x55	250	22
165	125	290	47600	81	56	71	0.07	231	8	M16x55	250	22
175	125	300	42900	81	56	71	0.08	208	8	M16x55	250	22
175	130	300	47800	81	56	71	0.08	215	8	M16x55	250	22
175	135	300	53100	81	56	71	0.08	221	8	M16x55	250	22
185	135	330	60000	96	71	86	0.09	197	10	M16x65	250	37
185	140	330	66400	96	71	86	0.09	202	10	M16x65	250	37
185	145	330	73100	96	71	86	0.09	208	10	M16x65	250	37
195	140	350	75600	96	71	86	0.09	231	12	M16x65	250	41
195	150	350	90600	96	71	86	0.09	241	12	M16x65	250	41
195	155	350	98700	96	71	86	0.09	245	12	M16x65	250	41
200	150	350	87000	96	71	86	0.09	231	12	M16x65	250	41
200	155	350	94800	96	71	86	0.09	236	12	M16x65	250	41
200	160	350	103000	96	71	86	0.09	240	12	M16x65	250	41
220	160	370	110000	114	88	104	0.09	208	15	M16x80	250	54
220	165	370	120000	114	88	104	0.09	212	15	M16x80	250	54
220	170	370	129000	114	88	104	0.09	216	15	M16x80	250	54
240	170	405	146000	121.5	92	109	0.09	233	12	M20x80	490	67
240	180	405	168000	121.5	92	109	0.09	239	12	M20x80	490	67
240	190	405	190000	121.5	92	109	0.09	243	12	M20x80	490	67
260	190	430	197000	132.5	103	120	0.10	225	14	M20x90	490	82
260	200	430	224000	132.5	103	120	0.10	231	14	M20x90	490	82
260	210	430	254000	132.5	103	120	0.10	237	14	M20x90	490	82
280	210	460	260000	146.5	114	134	0.10	220	16	M20x100	490	102
280	220	460	292000	146.5	114	134	0.10	225	16	M20x100	490	102
280	230	460	327000	146.5	114	134	0.10	230	16	M20x100	490	102
300	230	485	334000	154.5	122	142	0.10	219	18	M20x100	490	118
300	240	485	371000	154.5	122	142	0.10	224	18	M20x100	490	118
300	245	485	410000	154.5	122	142	0.10	228	18	M20x100	490	118
320	240	520	380000	154.5	122	142	0.10	229	20	M20x100	490	131
320	250	520	419000	154.5	122	142	0.10	233	20	M20x100	490	131
320	260	520	457000	154.5	122	142	0.10	235	20	M20x100	490	131
340	250	570	465000	168.5	134	156	0.10	232	24	M20x110	490	186
340	260	570	506000	168.5	134	156	0.10	233	24	M20x110	490	186
340	270	570	555000	168.5	134	156	0.10	237	24	M20x110	490	186
350	270	580	483000	174.5	140	162	0.10	217	24	M20x110	490	195
350	280	580	530000	174.5	140	162	0.10	220	24	M20x110	490	195
350	285	580	580000	174.5	140	162	0.10	224	24	M20x110	490	195