

## Spannsatz Locking Device

Die empfohlenen Bearbeitungstoleranzen für die Druckflächen sind:

Welle h 8 Nabe H 8

Recommended machining tolerances:

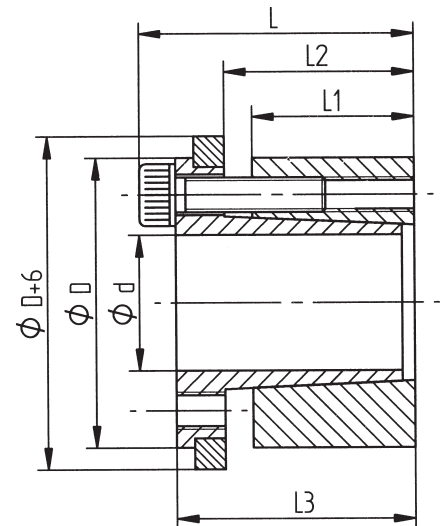
Shaft h 8 Hub H 8



### BESTELLBEISPIEL: ORDER CODE:

Bei einer Welle mit  $\varnothing 30$  mm und max. Drehmoment 650 Nm  
For a shaft with  $d=30$  mm and a transmissible torque value  
lower than or equal to 650 Nm

**KBS 71 - 30 x 55**



Innen/ Außen $\varnothing$ Inner/ Outer $\varnothing$  d x D	Dreh- moment Torque  T Nm	Abmessungen Dimensions				Flächenpressung an Surface pressure on		Spannschrauben Screws			Gewicht Mass  kg
		L mm	L 1 mm	L 2 mm	L 3 mm	Welle Shaft Pw N/mm <sup>2</sup>	Nabe Hub Pn N/mm <sup>2</sup>	n St.	Size DIN 912	TA Nm	
19x47	300	45	26	31	39	228	98	4	M6x25	17	0.35
20x47	320	45	26	31	39	231	98	4	M6x25	17	0.34
22x47	370	45	26	31	39	211	99	4	M6x25	17	0.33
24x50	430	45	26	31	39	220	110	6	M6x25	17	0.40
25x50	480	45	26	31	39	226	113	6	M6x25	17	0.40
28x55	590	45	26	31	39	207	108	6	M6x25	17	0.50
30x55	650	45	26	31	39	226	121	6	M6x25	17	0.45
32x60	930	45	26	31	39	216	121	8	M6x25	17	0.45
35x60	860	45	26	31	39	206	121	8	M6x25	17	0.46
38x65	1030	45	26	31	39	201	124	8	M6x25	17	0.50
40x65	1130	45	26	31	39	239	146	8	M6x25	17	0.55
42x75	1930	55	30	36	47	221	138	6	M8x30	41	1.00
45x75	1950	55	30	36	47	221	138	6	M8x30	41	1.00
48x80	2180	55	30	36	47	226	145	6	M8x30	41	1.05
50x80	2210	55	30	36	47	226	146	6	M8x30	41	1.15
60x90	2910	55	30	36	47	201	134	8	M8x30	41	1.20
65x95	3570	55	30	36	47	211	145	8	M8x30	41	1.20
70x110	5830	67	40	46	57	226	145	8	M10x35	83	2.30
75x115	6330	72	40	46	62	221	151	8	M10x35	83	2.50
80x120	6840	72	40	46	62	202	142	8	M10x35	83	2.75
85x125	8160	72	40	46	62	221	161	10	M10x35	83	2.90
90x130	8670	72	40	46	62	201	146	10	M10x35	83	3.05
95x135	10200	72	40	46	62	191	141	10	M10x35	83	3.20
100x145	13600	89	46	52	77	201	151	8	M12x45	145	4.70
110x155	14870	89	46	52	77	201	182	8	M12x45	145	5.15
120x165	19460	89	46	52	77	221	162	10	M12x45	145	5.45
130x180	20820	89	46	52	77	202	146	12	M12x45	145	5.50
140x190	25410	90	51	59	84	192	141	8	M14x45	230	7.30
150x200	30720	90	51	59	84	202	152	10	M14x45	230	8.00
160x210	33150	90	51	59	84	202	152	10	M14x45	230	8.50
170x225	34000	90	51	59	84	161	121	12	M14x45	230	9.50
180x235	34250	90	51	59	84	157	122	12	M14x45	230	10.30