



N.B. For the correct choice of the gearmotor, please refer to the tables on page 118. These geared motors require a running-in period. Therefore, during the first 30 working hours, the resulting torque will be lower than the values given.

N.B. Para una correcta selección del motorreductor se aconseja ajustarse a las tablas presentadas en la página 118. Estos motorreductores necesitan un cierto rodaje. Por lo tanto, en las primeras 30 horas de funcionamiento, se notará un par menor que los datos presentados.

WORM SCREW GEAR MOTOR

MOTOR: Direct Current with permanent magnets. Totally enclosed without external ventilation. Class F windings. Power supply with 12 or 24 Vdc. Max. absorbed power 230 W. IP65 protection according to CEI EN 60529.

GEAR UNIT: With die-cast aluminum housing. Worm Center Distance 1.260 inches. CARO bronze gear ring with 120-160 HB hardness. Hardened steel worm with ground threads rotating on ball and roller bearings. Lubricated with synthetic oil. High temperature oil seals. 9 reduction gear ratios (i) are available from 7 to 100. Maximum rated torque 159.3 in-lbs. Versions B3 and B5. B5/S Left Version – B5/D Right Version.

MOTORREDUCTOR CON TORNILLO SIN FIN

MOTOR: de corriente continua con imanes permanentes, en forma cerrada sin ventilación externa. Aislamiento clase F. Alimentación con 12 ó 24 Vdc. Potencia máx. absorbida 230 W. Protección IP 65 según normas CEI EN 60529.

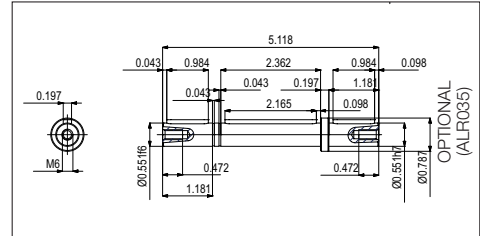
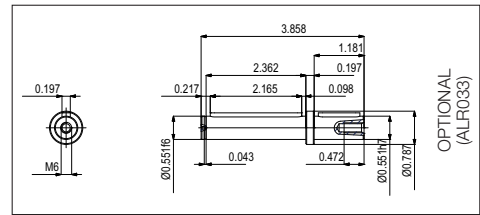
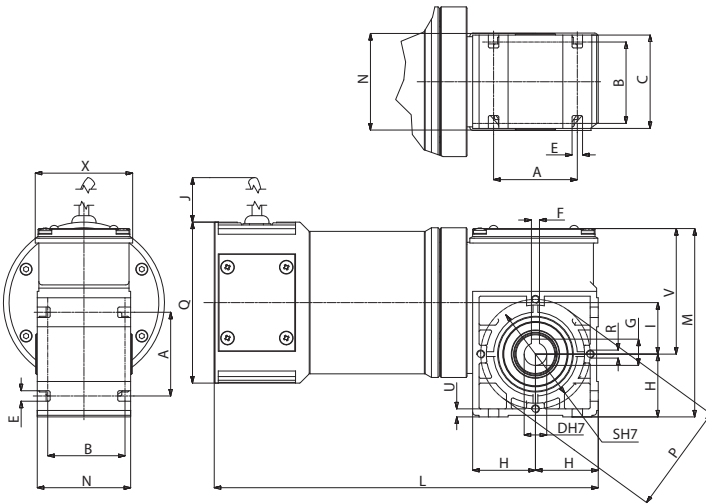
REDUCTOR: con carcasa de aluminio inyectado a presión. Distancia entre ejes 1.260 in. Corona de bronce CARO, dureza 120-160 HB. Tornillo de acero templado con filete rectificado que gira sobre cojinetes de bolas. Lubricación con aceite especial de larga duración. Retenes de estanqueidad de goma especial para altas temperaturas. Las relaciones de reducción disponibles (i) son 9, de 7 a 100. Par nominal 159.3 in-lbs. Versión B3 ó B5. B5/S izquierdo - B5/D derecho.



Type	Ratio	Voltage	Current	Absorbed power	Delivered power	Input r.p.m.	Output r.p.m.	Rated torque
Tipo	Relación	Tensión	Intensidad	Potencia absorbida	Potencia entregada	Revoluciones entrada	Revoluciones salida	Par nominal
	i	V	A	W	HP	rpm	rpm	in-lbs
PCC 12MP3N	7	12	9.6	115	1/10	2800	400	15.0
PCC 12MP4N	7	12	19.2	230	1/5	2800	400	30.1
PCC 24MP3N	7	24	4.8	115	1/10	2800	400	15.0
PCC 24MP4N	7	24	9.6	230	1/5	2800	400	30.1
PCC 12MP3N	10	12	9.6	115	1/10	2800	280	20.4
PCC 12MP4N	10	12	19.2	230	1/5	2800	280	40.7
PCC 24MP3N	10	24	4.8	115	1/10	2800	280	20.4
PCC 24MP4N	10	24	9.6	230	1/5	2800	280	40.7
PCC 12MP3N	20	12	9.6	115	1/10	2800	140	35.4
PCC 12MP4N	20	12	19.2	230	1/5	2800	140	70.8
PCC 24MP3N	20	24	4.8	115	1/10	2800	140	35.4
PCC 24MP4N	20	24	9.6	230	1/5	2800	140	70.8
PCC 12MP3N	30	12	9.6	115	1/10	2800	93	50.4
PCC 12MP4N	30	12	19.2	230	1/5	2800	93	100.9
PCC 24MP3N	30	24	4.8	115	1/10	2800	93	50.4
PCC 24MP4N	30	24	9.6	230	1/5	2800	93	100.9
PCC 12MP3N	40	12	9.6	115	1/10	2800	70	61.9
PCC 12MP4N	40	12	19.2	230	1/5	2800	70	123.9
PCC 24MP3N	40	24	4.8	115	1/10	2800	70	61.9
PCC 24MP4N	40	24	9.6	230	1/5	2800	70	123.9
PCC 12MP3N	50	12	9.6	115	1/10	2800	56	77.0
PCC 12MP4N	50	12	19.2	230	1/5	2800	56	154.0
PCC 24MP3N	50	24	4.8	115	1/10	2800	56	77.0
PCC 24MP4N	50	24	9.6	230	1/5	2800	56	154.0
PCC 12MP3N	60	12	9.6	115	1/10	2800	47	88.5
PCC 12MP4N	60	12	16.6	200	1/6	2900	48.5	159.3
PCC 24MP3N	60	24	4.8	115	1/10	2800	47	88.5
PCC 24MP4N	60	24	8.3	200	1/6	2900	48.5	159.3
PCC 12MP3N	70	12	9.6	115	1/10	2800	40	94.7
PCC 12MP4N	70	12	16	192	1/6	2900	41.5	150.4
PCC 24MP3N	70	24	4.8	115	1/10	2800	40	94.7
PCC 24MP4N	70	24	8	192	1/6	2900	41.5	150.4
PCC 12MP3N	100	12	9.6	115	1/10	2800	28	115.0
PCC 24MP3N	100	24	4.8	115	1/10	2800	28	115.0



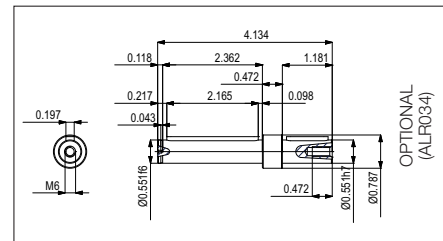
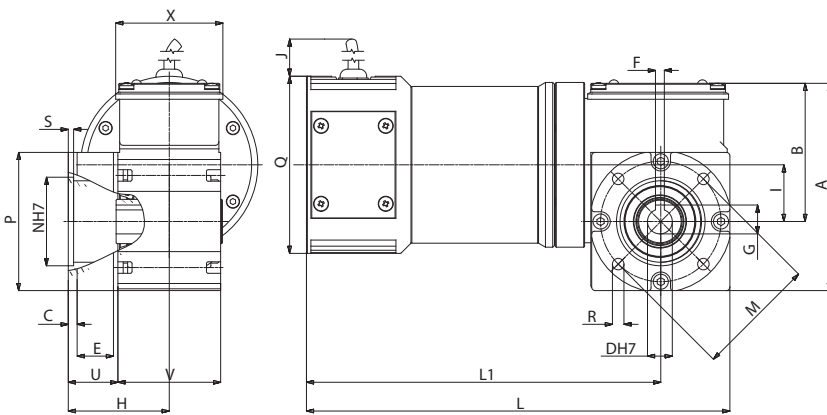
PCC



B3

Type Tipo	A	B	C	D	E	F	G	H	I	J	L
PCC...MP3N	2.047	1.890	2.283	0.551	0.256	0.197	0.642	1.535	1.260	20.472	9.370
PCC...MP4N	2.047	1.890	2.283	0.551	0.256	0.197	0.642	1.535	1.260	20.472	11.339

Type Tipo	M	N	P	Q	R	S	U	V	X	Weight Peso lbs
PCC...MP3N	4.685	2.362	2.677	3.937	M5	2.402	0.197	3.150	2.362	10.05
PCC...MP4N	4.685	2.362	2.677	3.937	M5	2.402	0.197	3.150	2.362	14.23



B5/S

Type Tipo	A	B	C	D	E	F	G	H	I	J	L
PCC...MP3N	4.685	3.150	0.197	0.551	0.728	0.197	0.642	2.165	1.260	20.472	9.370
PCC...MP4N	4.685	3.150	0.197	0.551	0.728	0.197	0.642	2.165	1.260	20.472	11.339

Type Tipo	L1	M	N	P	Q	R	S	U	V	X	Weight Peso lbs
PCC...MP3N	7.835	2.677	1.969	3.150	3.937	0.256	0.118	0.984	2.362	2.362	10.34
PCC...MP4N	9.804	2.677	1.969	3.150	3.937	0.256	0.118	0.984	2.362	2.362	14.52