

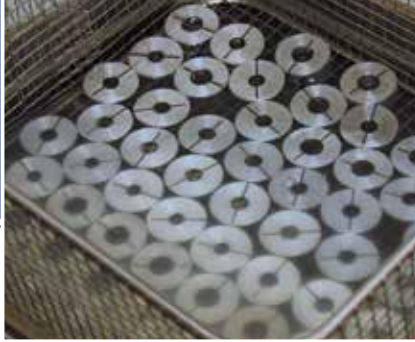
Metal Bellows Couplings

ECOLOC



DE|EN
10|2013

ECOLOC



**Anderen vertrauen Sie,
bei uns sind Sie sicher!**

***ECOLOC you can trust –
others you can't be sure!***

Immer da, wo mit „spitzer Feder“ gerechnet werden muss, bietet RINGFEDER POWER TRANSMISSION mit der Produktlinie ECOLOC ein unschlagbares Preis-Leistungs-Verhältnis. So wird es möglich, auch im Bereich der Standard-Massenanwendungen RINGFEDER POWER TRANSMISSION Markenware einzusetzen. Produkt- und fertigungsoptimierte Prozesse gewährleisten ein hohes Maß an Wirtschaftlichkeit.

Where the focus is on cost efficient solutions, RINGFEDER POWER TRANSMISSION can now provide the answer with the ECOLOC product line, offering an unbeatable price-performance ratio. Improved manufacturing processes ensure competitive pricing, making it possible to produce a quality low cost RINGFEDER POWER TRANSMISSION branded product which is suitable for most applications.



ECOLOC

Spielfreie Metallbalgkupplung *Backlash-free Metal Bellows Coupling*

Absolut spielfrei · Lebensdauerfest und wartungsfrei
Exakte Übertragungseigenschaften · Montage- und demontagefreundlich

*Absolutely backlash-free · Life time proof and maintenance-free
Accurate transmission characteristics · Installation and removal friendly*



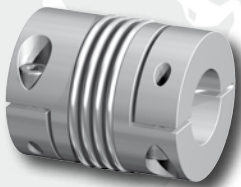
Seite / Page 04

5075 ECOLOC



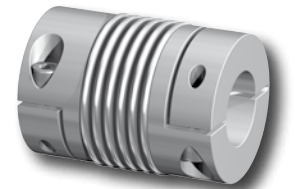
Seite / Page 06

5078 ECOLOC



Seite / Page 08

5080 ECOLOC



Seite / Page 10

5085 ECOLOC

Alle technischen Daten und Hinweise sind unverbindlich. Rechtsansprüche können daraus nicht abgeleitet werden. Der Anwender ist grundsätzlich verpflichtet zu prüfen, ob die dargestellten Produkte seinen Anforderungen genügen. Änderungen, die dem technischen Fortschritt dienen, behalten wir uns jederzeit vor. Mit Erscheinen dieses Kataloges werden alle älteren Prospekte und Fragebögen zu den gezeigten Produkten ungültig.

All technical details and information are non-binding and cannot be used as a basis for legal claims. The user is obligated to determine whether the represented products meet his requirements. We reserve the right at all times to carry out modifications in the interests of technical progress. Upon the issue of this catalogue all previous brochures and questionnaires on the products displayed are no longer valid.



5075 ECOLOC

Kurze Bauform · Sehr hohe Verdrehsteife · Sehr geringes Massenträgheitsmoment
 Short design · High torsional stiffness · Low moment of inertia

Trägheitsmoment und Gewicht sind mit dem größten Bohrungsdurchmesser gerechnet.
 Moment of inertia and weight (mass) are calculated with reference to the largest bore size.

Metrische Abmessungen · Metric Dimensions

Größe Size	L±2	D ₁	H	d ₁ /d ₂		C ₁	K	I	D _{G1}
				min	max				
	mm	mm	mm	mm		mm	mm	mm	mm
18	48	45	48,0	10	26	16,5	17,5	5,5	M5
30	58	55	56,0	10	30	21,0	20,0	7,5	M6
60	67	64	67,0	14	34	23,5	23,5	9,0	M8
150	78	80	82,6	17	42	28,0	28,5	10,5	M10
300	94	110	110,0	24	60	32,6	39,0	12,5	M12
500	100	119	123,0	32	70	35,9	45,5	14,0	M14

Abmessungen · Dimensions

- | | | | |
|--------------------------------|--|-----------------|---|
| L | = Gesamtlänge Kupplung mit Überhang/Total length of coupling | K | = Abstand Wellenachse - Klemmschraubenachse
Distance shaft axis - clamping screw axis |
| D ₁ | = Außendurchmesser Nabe 1/Outer diameter of hub 1 | I | = Abstand Klemmschraubenbohrung zu Nabenkante
Distance between clamping screw hole and hub end |
| H | = Stör-Durchmesser/Clearance diameter | D _{G1} | = Gewindedurchmesser/Thread |
| d ₁ /d ₂ | = Bohrungsdurchmesser/Bore diameter | | |
| C ₁ | = Geführte Länge der Wellenbohrung d ₁ /Guided length shaft bore d ₁ | | |

Bestellbeispiel · Ordering example:

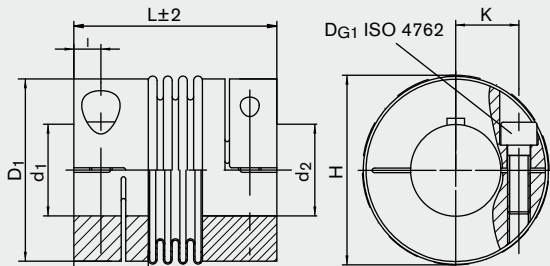
5075 ECOLOC

Größe/Size Typ/Type	Bohrungsdurchmesser/ Bore diameter d ₁	Bohrungsdurchmesser/ Bore diameter d ₂	Weitere Angaben/ Further details
5075 ECOLOC 30	11	15	*

* Passfedernut · Keyway

Standardbohrungen · Bore range (mm/inch)

Größe Size	10	11	12	1/2"	13	14	15	5/8"	16	17	18	19	3/4"	20	22	7/8"	23	24	25
18	•	•	•	•	•	•	•	•	•	•	•	•	•	•	•	•	•	•	•
30	•	•	•	•	•	•	•	•	•	•	•	•	•	•	•	•	•	•	•
60						•	•	•	•	•	•	•	•	•	•	•	•	•	•
150										•	•	•	•	•	•	•	•	•	•
300																		•	•
500																			



Passfedernut nach DIN 6885-1 auf Anfrage
Keyway acc. to DIN 6885-1 on request

Schnittdarstellung / Sectional view

Technische Daten - Technical Data											
Größe Size	T	T _{A1}	C _{Tdyn}	C _r	C _a	n _{max}	ΔKa	ΔKw	ΔKr	Gw	J
	Nm	Nm	10 ³ Nm/rad	N/mm	N/mm	1/min	± mm	Grad/degree	mm	kg	10 ⁻³ Kgm ²
18	18	6	8	217	22	12700	0,40	1,0	0,10	0,130	0,0400
30	30	12	35	720	50	10200	0,40	1,0	0,10	0,235	0,1100
60	60	30	75	1100	90	8600	0,40	1,0	0,10	0,360	0,2400
150	150	85	150	2000	150	6800	0,40	1,0	0,20	0,650	0,6700
300	300	120	500	6300	280	5900	0,40	1,0	0,20	1,390	2,6200
500	500	190	680	8800	100	4900	0,50	1,0	0,20	1,580	3,9000

Technische Daten - Technical Data

- T = Übertragbares Drehmoment bei angegebenen T_A
Transmissible torque at given T_A
- T_{A1} = Anzugsmoment der Klemmschraube an Seite 1 (und 2)
Tightened torque of clamping screw side 1 (and 2)
- C_{Tdyn} = Drehfedersteife/Dynamic torsional stiffness
- C_r = Radiale Federsteife/Radial spring stiffness
- C_a = Axiale Federsteife/Axial spring stiffness

- n_{max} = Maximale Drehzahl/Max. rotational speed
- ΔKa = Maximal zulässiger Versatz axial/Max. permissible axial deviation
- ΔKw = Maximal zulässiger Versatz winklig/Max. permissible angularly deviation
- ΔKr = Maximal zulässiger Versatz radial/Max. permissible radial deviation
- Gw = Gewicht/Weight
- J = Trägheitsmoment gesamt/Total moment of inertia

Eigenschaften

- Metallbalg aus rostfreiem Stahl, Naben aus Aluminium
- Die Wellentoleranz sollte innerhalb der Passungstoleranz "g6" oder "h7" liegen
- Die Kontaktflächen müssen öl- und fettfrei sein
- Ausführungen mit Passfedernut DIN 6885-1 optional

Characteristics

- Metal bellows made of stainless steel, hubs made of aluminum
- The shaft tolerance should be within the fit tolerance "g6" or "h7"
- The contact surfaces have to be free from oil and grease
- Optional designs with keyways DIN 6885-1

Größe Size	Standardbohrungen · Bore range (mm/inch)																						
	1"	26	27	28	30	31	1 1/4"	32	34	1 3/8"	35	38	40	42	44	45	48	50	55	60	65	70	
18	●	●																					
30	●	●	●	●	●																		
60	●	●	●	●	●	●	●	●	●														
150	●	●	●	●	●	●	●	●	●	●	●	●	●	●									
300	●	●	●	●	●	●	●	●	●	●	●	●	●	●	●	●	●	●	●	●	●	●	●
500								●	●	●	●	●	●	●	●	●	●	●	●	●	●	●	●



5078 ECOLOC

Kompakte Bauform · Hoher Versatzausgleich
Compact design · High misalignment compensation

Trägheitsmoment und Gewicht sind mit dem größten Bohrungsdurchmesser gerechnet.
Moment of inertia and weight (mass) are calculated with reference to the largest bore size.

Metrische Abmessungen · Metric Dimensions

Größe Size	L±2	D ₁	H	d ₁ /d ₂ min-max	C ₁	K	I	D _{G1}
	mm	mm	mm	mm	mm	mm	mm	mm
18	57	45	48,0	10 - 26	16,5	17,5	5,5	M5
30	66	55	56,0	10 - 30	21,0	20,0	7,5	M6
60	78	64	67,0	14 - 34	23,5	23,5	9,0	M8
150	91	80	82,6	17 - 42	28,0	28,5	10,5	M10
300	105	110	110,0	24 - 60	32,6	39,0	12,5	M12
500	112	119	123,0	32 - 70	35,9	45,5	14,0	M14

Abmessungen · Dimensions

L	= Gesamtlänge Kupplung mit Überhang/Total length of coupling	K	= Abstand Wellenachse - Klemmschraubenachse Distance shaft axis - clamping screw axis
D ₁	= Außendurchmesser Nabe 1/Outer diameter of hub 1	I	= Abstand Klemmschraubenbohrung zu Nabenkante Distance between clamping screw hole and hub end
H	= Stör-Durchmesser/Clearance diameter	D _{G1}	= Gewindedurchmesser/Thread
d ₁ /d ₂	= Bohrungsdurchmesser/Bore diameter		
C ₁	= Geführte Länge der Wellenbohrung d ₁ /Guided length shaft bore d ₁		

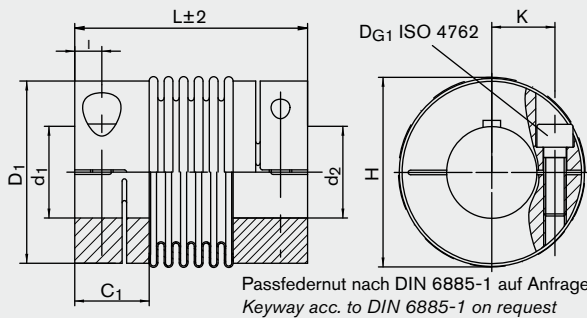
Bestellbeispiel · Ordering example: 5078 ECOLOC

Größe/Size Typ/Type	Bohrungsdurchmesser/ Bore diameter d ₁	Bohrungsdurchmesser/ Bore diameter d ₂	Weitere Angaben/ Further details
5078 ECOLOC 30	11	15	*

* Passfedernut · Keyway

Standardbohrungen · Bore range (mm/inch)

Größe Size	10	11	12	1/2"	13	14	15	5/8"	16	17	18	19	3/4"	20	22	7/8"	23	24	25
18	●	●	●	●	●	●	●	●	●	●	●	●	●	●	●	●	●	●	●
30	●	●	●	●	●	●	●	●	●	●	●	●	●	●	●	●	●	●	●
60						●	●	●	●	●	●	●	●	●	●	●	●	●	●
150										●	●	●	●	●	●	●	●	●	●
300																		●	●
500																			



Schnittdarstellung / Sectional view

Technische Daten · Technical Data											
Größe Size	T	T _{A1}	C _{Tdyn}	C _r	C _a	n _{max}	ΔKa	ΔKw	ΔKr	Gw	J
	Nm	Nm	10 ³ Nm/rad	N/mm	N/mm	1/min	± mm	Grad/degree	mm	kg	10 ⁻³ Kgm ²
18	18	6	8	200	50	12700	0,50	1,0	0,10	0,130	0,0400
30	30	12	25	220	30	10200	0,50	1,5	0,20	0,235	0,1000
60	60	30	50	330	55	8600	0,50	1,5	0,20	0,360	0,2400
150	150	85	100	600	85	6800	0,50	1,5	0,20	0,650	0,6700
300	300	120	280	1500	150	5900	0,50	1,5	0,20	1,390	2,6200
500	500	190	310	1000	85	4900	1,00	1,5	0,20	1,580	3,9000

Technische Daten · Technical Data

- T** = Übertragbares Drehmoment bei angegebenen T_A
Transmissible torque at given T_A
- T_{A1}** = Anzugsmoment der Klemmschraube an Seite 1 (und 2)
Tightened torque of clamping screw side 1 (and 2)
- C_{Tdyn}** = Drehfedersteife/Dynamic torsional stiffness
- C_r** = Radiale Federsteife/Radial spring stiffness
- C_a** = Axiale Federsteife/Axial spring stiffness

- n_{max}** = Maximale Drehzahl/Max. rotational speed
- ΔKa** = Maximal zulässiger Versatz axial/Max. permissible axial deviation
- ΔKw** = Maximal zulässiger Versatz winklig/Max. permissible angularly deviation
- ΔKr** = Maximal zulässiger Versatz radial/Max. permissible radial deviation
- Gw** = Gewicht/Weight
- J** = Trägheitsmoment gesamt/Total moment of inertia

Eigenschaften

- Metallbalg aus rostfreiem Stahl, Naben aus Aluminium
- Die Wellentoleranz sollte innerhalb der Passungstoleranz „g6“ oder „h7“ liegen
- Die Kontaktflächen müssen öl- und fettfrei sein
- Ausführungen mit Passfedernut DIN 6885-1 optional

Characteristics

- Metal bellows made of stainless steel, hubs made of aluminum
- The shaft tolerance should be within the fit tolerance „g6“ or „h7“
- The contact surfaces have to be free from oil and grease
- Optional designs with keyways DIN 6885-1

Standardbohrungen · Bore range (mm/inch)

Größe Size	1"	26	27	28	30	31	1 1/4"	32	34	1 3/8"	35	38	40	42	44	45	48	50	55	60	65	70	
18	●	●																					
30	●	●	●	●	●																		
60	●	●	●	●	●	●	●	●	●														
150	●	●	●	●	●	●	●	●	●	●	●	●	●	●									
300	●	●	●	●	●	●	●	●	●	●	●	●	●	●	●	●	●	●	●	●	●	●	●
500								●	●	●	●	●	●	●	●	●	●	●	●	●	●	●	●



5080 ECOLOC

Kompakte Bauform · Sehr hohe Verdrehsteife
Compact design · High torsional stiffness

Trägheitsmoment und Gewicht sind mit dem größten Bohrungsdurchmesser gerechnet.
Moment of inertia and weight (mass) are calculated with reference to the largest bore size.

Metrische Abmessungen · Metric Dimensions

Größe Size	L±2 mm	D ₁ mm	H mm	d ₁ /d ₂ min-max mm	C ₁ mm	K mm	I mm	D _{G1} mm
0,9	23	16	18,0	3 - 8	7,0	5,0	2,0	M2
1,5	26	20	21,0	3 - 10	9,0	7,0	3,0	M2,5
2	32	25	27,0	3 - 12	11,0	9,0	4,0	M3
4,5	41	33	34,0	6 - 16	13,0	12,0	5,0	M4
10	47	40	42,0	6 - 19	14,0	16,0	5,0	M4
18	63	45	48,0	10 - 25	20,0	18,0	6,0	M5
30	65	55	56,0	10 - 25	25,0	20,0	8,0	M6
60	78	64	67,0	14 - 32	29,0	24,0	10,0	M8
150	90	80	84,0	20 - 40	33,0	28,0	12,0	M10
200	99	90	93,0	25 - 44	38,0	31,0	13,0	M12
300	104	110	110,0	32 - 50	38,0	39,0	13,0	M12
500	111	119	122,0	40 - 60	41,0	43,0	15,0	M14

Abmessungen · Dimensions

- L** = Gesamtlänge Kupplung mit Überhang / Total length of coupling
- D₁** = Außendurchmesser Nabe 1 / Outer diameter of hub 1
- H** = Stör-Durchmesser / Clearance diameter
- d₁/d₂** = Bohrungsdurchmesser / Bore diameter
- C₁** = Geführte Länge der Wellenbohrung d₁ / Guided length shaft bore d₁
- K** = Abstand Wellenachse - Klemmschraubenachse
Distance shaft axis - clamping screw axis
- I** = Abstand Klemmschraubenbohrung zu Nabenkante
Distance between clamping screw hole and hub end
- D_{G1}** = Gewindedurchmesser / Thread

Bestellbeispiel · Ordering example:

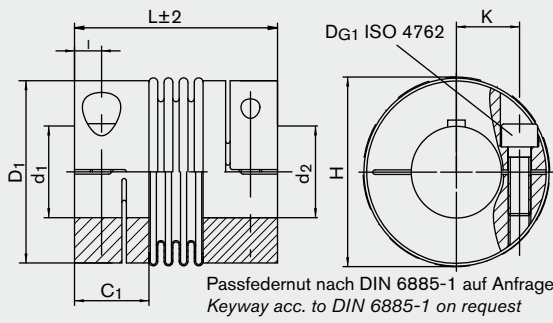
5080 ECOLOC

Größe/Size Typ/Type	Bohrungsdurchmesser/ Bore diameter d ₁	Bohrungsdurchmesser/ Bore diameter d ₂	Weitere Angaben/ Further details
5080 ECOLOC 60	20	20	*

* Passfedernut · Keyway

Standardbohrungen · Bore range (mm/inch)

Größe Size	3	1/8"	4	3/16"	5	6	1/4"	7	5/16"	8	9	3/8"	10	11	12	1/2"	13	14	15	5/8"	16	17	18	19	3/4"
0,9	●	●	●	●	●	●	●	●	●	●	●	●	●	●	●	●	●	●	●	●	●	●	●	●	●
1,5	●	●	●	●	●	●	●	●	●	●	●	●	●	●	●	●	●	●	●	●	●	●	●	●	●
2	●	●	●	●	●	●	●	●	●	●	●	●	●	●	●	●	●	●	●	●	●	●	●	●	●
4,5						●	●	●	●	●	●	●	●	●	●	●	●	●	●	●	●	●	●	●	●
10						●	●	●	●	●	●	●	●	●	●	●	●	●	●	●	●	●	●	●	●
18													●	●	●	●	●	●	●	●	●	●	●	●	●
30													●	●	●	●	●	●	●	●	●	●	●	●	●
60													●	●	●	●	●	●	●	●	●	●	●	●	●
150																		●	●	●	●	●	●	●	●
200																									
300																									
500																									



Schnittdarstellung / Sectional view

Größe Size	Technische Daten • Technical Data										
	T	T _{A1}	C _{Tdyn}	C _r	C _a	n _{max}	ΔKa	ΔKw	ΔKr	Gw	J
	Nm	Nm	10 ³ Nm/rad	N/mm	N/mm	1/min	± mm	Grad/degree	mm	kg	10 ⁻³ Kgm ²
0,9	0,9	0,3	0,5	187	36	15000	0,20	1,2	0,10	0,009	0,0003
1,5	1,5	0,8	0,75	139	12	15000	0,25	1,2	0,10	0,022	0,0011
2	2	1	1,5	147	9	15000	0,30	1,2	0,10	0,036	0,0025
4,5	4,5	3	6,5	444	47	15000	0,30	1,2	0,10	0,074	0,0100
10	10	3	8,1	361	34	15000	0,40	1,2	0,15	0,120	0,0230
18	18	6	8	200	50	12700	0,50	1,5	0,20	0,160	0,0500
30	30	12	35	720	50	10200	0,40	1,0	0,10	0,260	0,1200
60	60	30	75	1100	90	8600	0,40	1,0	0,10	0,440	0,2900
150	150	85	150	2000	150	6800	0,40	1,0	0,20	0,980	0,8700
200	200	100	170	2500	150	6300	0,40	1,0	0,20	1,160	1,4400
300	300	120	500	6300	280	5900	0,40	1,0	0,20	1,350	3,0000
500	500	190	680	8800	100	4900	0,50	1,0	0,20	1,710	4,7000

Technische Daten • Technical Data

- T** = Übertragbares Drehmoment bei angegebenen T_A
Transmissible torque at given T_A
- T_{A1}** = Anzugsmoment der Klemmschraube an Seite 1 (und 2)
Tightened torque of clamping screw side 1 (and 2)
- C_{Tdyn}** = Drehfedersteife/Dynamic torsional stiffness
- C_r** = Radiale Federsteife/Radial spring stiffness
- C_a** = Axiale Federsteife/Axial spring stiffness

- n_{max}** = Maximale Drehzahl/Max. rotational speed
- ΔKa** = Maximal zulässiger Versatz axial/Max. permissible axial deviation
- ΔKw** = Maximal zulässiger Versatz winklig/Max. permissible angularly deviation
- ΔKr** = Maximal zulässiger Versatz radial/Max. permissible radial deviation
- Gw** = Gewicht/Weight
- J** = Trägheitsmoment gesamt/Total moment of inertia

Eigenschaften

- Metallbalg aus rostfreiem Stahl, Naben aus Aluminium
- Die Wellentoleranz sollte innerhalb der Passungstoleranz „g6“ oder „h7“ liegen
- Die Kontaktflächen müssen öl- und fettfrei sein
- Ausführungen mit Passfedernut DIN 6885-1 optional

Characteristics

- Metal bellows made of stainless steel, hubs made of aluminum
- The shaft tolerance should be within the fit tolerance „g6“ or „h7“
- The contact surfaces have to be free from oil and grease
- Optional designs with keyways DIN 6885-1

Größe Size	Standardbohrungen • Bore range (mm/inch)																									
	20	22	7/8"	23	24	25	1"	26	27	28	30	31	1 1/4"	32	34	1 3/8"	35	38	40	42	44	45	48	50	55	60
0,9																										
1,5																										
2																										
4,5																										
10																										
18	●	●	●	●	●	●																				
30	●	●	●	●	●	●																				
60	●	●	●	●	●	●	●	●	●	●	●	●	●	●												
150	●	●	●	●	●	●	●	●	●	●	●	●	●	●	●	●	●	●	●	●	●	●	●	●	●	●
200						●	●	●	●	●	●	●	●	●	●	●	●	●	●	●	●	●	●	●	●	●
300							●	●	●	●	●	●	●	●	●	●	●	●	●	●	●	●	●	●	●	●
500																			●	●	●	●	●	●	●	●



5085 ECOLOC

Geringer Einbauraum · Hoher Versatzausgleich
Rear installation space · High misalignment compensation

Trägheitsmoment und Gewicht sind mit dem größten Bohrungsdurchmesser gerechnet.
Moment of inertia and weight (mass) are calculated with reference to the largest bore size.

Metrische Abmessungen · Metric Dimensions

Größe Size	L±2 mm	D ₁ mm	H mm	d ₁ /d ₂ min-max mm	C ₁ mm	K mm	I mm	D _{G1} mm
0,9	30	16	18,0	3 - 8	7,0	5,0	2,0	M2
1,5	30	20	21,0	3 - 10	9,0	7,0	3,0	M2,5
2	42	25	27,0	3 - 12	11,0	9,0	4,0	M3
4,5	50	33	34,0	6 - 16	13,0	12,0	5,0	M4
10	57	40	42,0	6 - 19	14,0	16,0	5,0	M4
18	71	45	47,0	10 - 25	20,0	18,0	6,0	M5
30	73	55	56,0	10 - 25	25,0	20,0	8,0	M6
60	89	64	67,0	14 - 32	29,0	24,0	10,0	M8
150	103	80	84,0	20 - 40	34,0	28,0	12,0	M10
200	113	90	93,0	25 - 44	38,0	31,0	13,0	M12
300	115	110	110,0	32 - 50	38,0	39,0	13,0	M12
500	122	119	122,0	40 - 60	41,0	43,0	15,0	M14

Abmessungen · Dimensions

- L** = Gesamtlänge Kupplung mit Überhang / Total length of coupling
- D₁** = Außendurchmesser Nabe 1 / Outer diameter of hub 1
- H** = Stör-Durchmesser / Clearance diameter
- d₁/d₂** = Bohrungsdurchmesser / Bore diameter
- C₁** = Geführte Länge der Wellenbohrung d₁ / Guided length shaft bore d₁
- K** = Abstand Wellenachse - Klemmschraubenachse
Distance shaft axis - clamping screw axis
- I** = Abstand Klemmschraubenbohrung zu Nabenkante
Distance between clamping screw hole and hub end
- D_{G1}** = Gewindedurchmesser / Thread

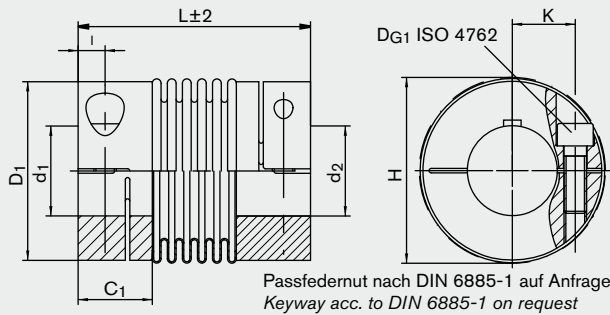
Bestellbeispiel · Ordering example: 5085 ECOLOC

Größe/Size Typ/Type	Bohrungsdurchmesser/ Bore diameter d ₁	Bohrungsdurchmesser/ Bore diameter d ₂	Weitere Angaben/ Further details
5085 ECOLOC 2	4	6	*

* Passfedernut · Keyway

Standardbohrungen · Bore range (mm/inch)

Größe Size	3	1/8"	4	3/16"	5	6	1/4"	7	5/16"	8	9	3/8"	10	11	12	1/2"	13	14	15	5/8"	16	17	18	19	3/4"
0,9	•	•	•	•	•	•	•	•	•	•	•	•	•												
1,5	•	•	•	•	•	•	•	•	•	•	•	•	•												
2	•	•	•	•	•	•	•	•	•	•	•	•	•	•											
4,5						•	•	•	•	•	•	•	•	•	•					•	•				
10						•	•	•	•	•	•	•	•	•	•	•	•	•	•	•	•	•	•	•	•
18													•	•	•	•	•	•	•	•	•	•	•	•	•
30													•	•	•	•	•	•	•	•	•	•	•	•	•
60																		•	•	•	•	•	•	•	•
150																									
200																									
300																									
500																									



Schnittdarstellung / Sectional view

Größe Size	Technische Daten • Technical Data										
	T	T _{A1}	C _{Tdyn}	C _r	C _a	n _{max}	ΔKa	ΔKw	ΔKr	Gw	J
	Nm	Nm	10 ³ Nm/rad	N/mm	N/mm	1/min	± mm	Grad/degree	mm	kg	10 ⁻³ Kgm ²
0,9	0,9	0,3	0,3	42	22	15000	0,40	2,0	0,20	0,011	0,0003
1,5	1,5	0,8	0,7	81	23	15000	0,40	2,0	0,15	0,024	0,0012
2	2	1	1	46	14	15000	0,50	2,0	0,25	0,040	0,0028
4,5	4,5	3	4	108	29	15000	0,50	2,0	0,20	0,078	0,0103
10	10	3	6,7	193	46	15000	0,50	2,0	0,25	0,130	0,0250
18	18	6	6	85	40	12700	0,50	1,5	0,20	0,170	0,0600
30	30	12	25	220	30	10200	0,50	1,5	0,20	0,270	0,1300
60	60	30	50	330	55	8600	0,50	1,5	0,20	0,470	0,3000
150	150	85	100	600	85	6800	0,50	1,5	0,20	1,000	0,9000
200	200	100	120	450	85	6300	0,50	1,5	0,20	1,200	1,5000
300	300	120	280	1500	150	5900	0,50	1,5	0,20	1,400	3,2000
500	500	190	310	1000	85	4900	1,00	1,5	0,20	1,800	4,9000

Technische Daten • Technical Data

- T = Übertragbares Drehmoment bei angegebenen T_A
Transmissible torque at given T_A
- T_{A1} = Anzugsmoment der Klemmschraube an Seite 1 (und 2)
Tightened torque of clamping screw side 1 (and 2)
- C_{Tdyn} = Drehfedersteife/Dynamic torsional stiffness
- C_r = Radiale Federsteife/Radial spring stiffness
- C_a = Axiale Federsteife/Axial spring stiffness

- n_{max} = Maximale Drehzahl/Max. rotational speed
- ΔKa = Maximal zulässiger Versatz axial/Max. permissible axial deviation
- ΔKw = Maximal zulässiger Versatz winklig/Max. permissible angularly deviation
- ΔKr = Maximal zulässiger Versatz radial/Max. permissible radial deviation
- Gw = Gewicht/Weight
- J = Trägheitsmoment gesamt/Total moment of inertia

Eigenschaften

- Metallbalg aus rostfreiem Stahl, Naben aus Aluminium
- Die Wellentoleranz sollte innerhalb der Passungstoleranz „g6“ oder „h7“ liegen
- Die Kontaktflächen müssen öl- und fettfrei sein
- Ausführungen mit Passfedernut DIN 6885-1 optional

Characteristics

- Metal bellows made of stainless steel, hubs made of aluminum
- The shaft tolerance should be within the fit tolerance „g6“ or „h7“
- The contact surfaces have to be free from oil and grease
- Optional designs with keyways DIN 6885-1

Größe Size	Standardbohrungen • Bore range (mm/inch)																										
	20	22	7/8"	23	24	25	1"	26	27	28	30	31	1 1/4"	32	34	1 3/8"	35	38	40	42	44	45	48	50	55	60	
0,9																											
1,5																											
2																											
4,5																											
10																											
18	•	•	•	•	•	•																					
30	•	•	•	•	•	•																					
60	•	•	•	•	•	•	•	•	•	•	•	•	•	•													
150	•	•	•	•	•	•	•	•	•	•	•	•	•	•	•	•	•	•	•	•							
200						•	•	•	•	•	•	•	•	•	•	•	•	•	•	•	•	•					
300														•	•	•	•	•	•	•	•	•	•	•	•	•	•
500																				•	•	•	•	•	•	•	•

Metallbalgkupplungen · *Metal Bellows Couplings*



Auf dieser Seite beschreiben Sie kurz den geplanten Einsatz einer ECOLOC-Kupplung und wir bieten Ihnen die passende Lösung. Bitte senden Sie diese Seite an: / On this page please explain the planned application of an ECOLOC coupling and we will propose our solution. Please send this page to:

RINGFEDER POWER TRANSMISSION GMBH

FAX: +49 (0) 6078 9385-100

1. Anwendung / Application

Geplanter Einsatz der Kupplung (Maschine, Maschinengruppe oder Anlage): / Planned use of the coupling (machine, machine group or plant):

2. Befestigungsart (bitte ankreuzen) / Type of attachment (please tick/check)

Klemmnabe / Clamping hub
 Konusnabe / Cone hub
 Spreiznabe / Expanding hub
 Nabe mit Gewindestift / Hub with set screw
 Flanschanbau / Flange mount
 Außenkonus / Outer cone
 Fanuc / Fanuc
 n. Kundenwunsch (Zeichnung) / acc. customer request

3. Abmessungen / Dimensions

Länge / Length (mm)
 Bohrung / Bore D₁ (mm)
 Passfedernut / Keyway
 Außendurchmesser / Outer diameter (mm)
 Bohrung / Bore D₂ (mm)
 Passfedernut / Keyway

4. Wellen-Verlagerung / Shaft misalignment

Axial / Axial (mm)
 Radial / Radial (mm)
 Winklig (Grad) / Angular (degree)

5. Antrieb / Drive

Antriebsleistung / Drive power **P** = kW
 Nennmoment des Antriebs / Nominal torque of the drive **Mt_{nom}** = Nm
 Antriebsdrehzahl / Input speed **n** = 1/min
 Spitzendrehmoment des Antriebs / Peak torque of the drive **Mt_{max}** = Nm

6. Massenträgheitsmoment / Mass moment of inertia

Auf der Antriebsseite / On the drive side **J_A** = Nm
 Auf der Abtriebsseite / On the driven side **J_L** = Nm

7. Umgebungseinflüsse / Environmental influences

Temperatur im Kupplungsbereich / Temperature in the area of the coupling **Temp** = °C
 Besondere Werkstoffe (z.B. Edelstahl) / Special materials (e.g. stainless steel)
 Treten auf der Lastseite Stöße auf? / Are there any impacts on the load side?
 Nein / No
 Leicht / Slight
 Mittel / Medium
 Schwer / Heavy
 Sonstige, besondere Einflüsse / Other, special influences

8. Voraussichtlicher Bedarf / Estimated demand

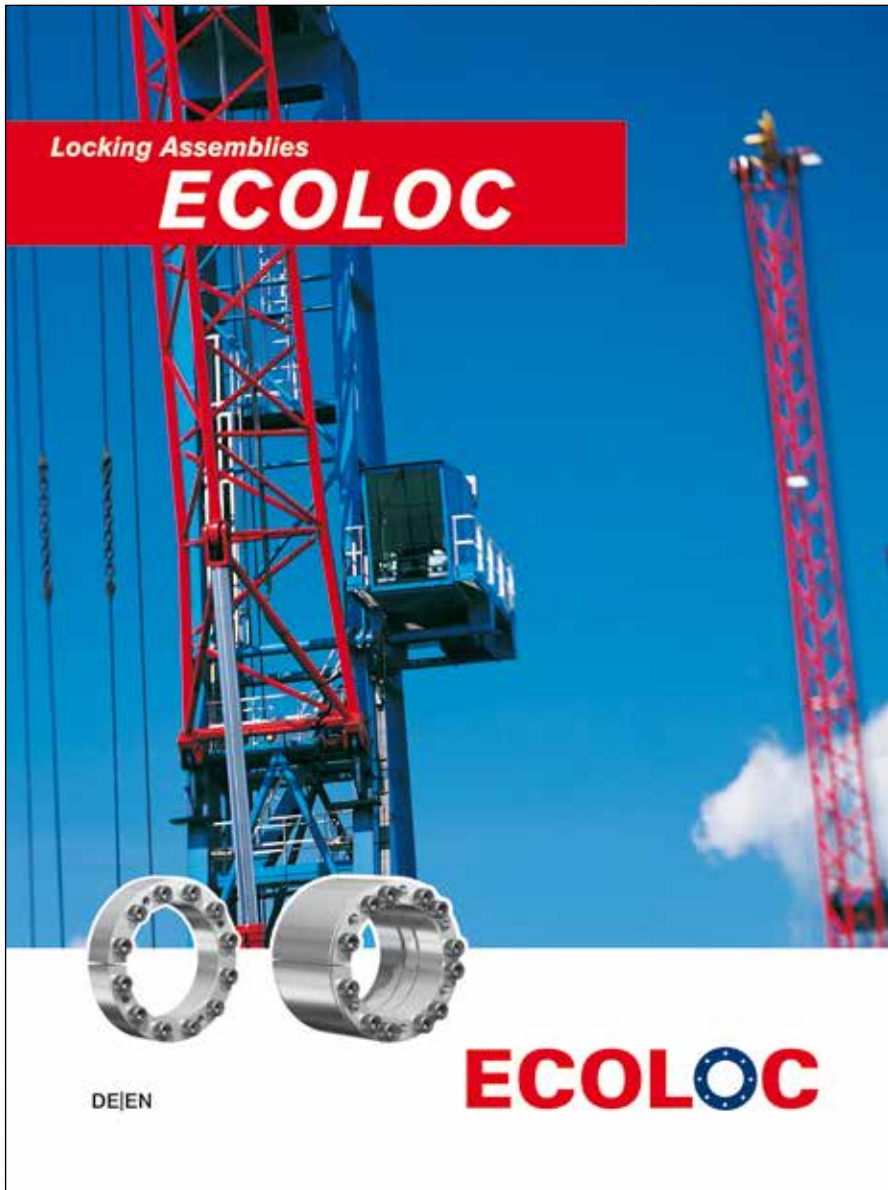
9. Zielpreis / Target price

Typ / Type
 Projekt / Project
 Reparatur / Repair
 Stückzahl / p.a. / Number of items / p.a. € / Stück / Each

Bitte senden Sie Ihr Angebot an: / Please send your offer to:

Firma / Company z.H. von / Attention
 Adresse / Address
 Phone Fax
 E-Mail / E-mail

Ebenfalls erhältlich · *Also available*



ECOLOC

Spannsätze *Locking Assemblies*

Selbstzentrierende Spannsätze mit unschlagbarem Preis-Leistungs-Verhältnis.

Self-centering Locking Assemblies with an unbeatable price-performance ratio.

Jetzt Katalog bestellen!
Order Catalogue now!

DE|EN Stk/Pcs

RINGFEDER POWER TRANSMISSION GMBH

FAX: +49 (0) 6078 9385-100

Absender/Addresser

Firma / Company

z. H. von / Attention

Abt. / Dept.

Adresse / Address

Phone

Fax

E-Mail



ECOLOC

Als Weltmarktführer im Bereich der Welle-Welle-Verbindungen und der Welle-Nabe-Verbindungen bietet RINGFEDER POWER TRANSMISSION heute mehr als je zuvor. Ein exzellentes Know-How und eine verbesserte Produkt- und Vertriebsstruktur, stehen heute all jenen zur Verfügung, die Erfahrung, Flexibilität und Innovation zu schätzen wissen.



Hotline

+49 (0) 6078 9385-0



Fax

+(0) 6078 9385-100



Lieferung / Delivery

innerhalb von 24 Stunden
within 24 hours



RINGFEDER POWER TRANSMISSION Qualitätsmanagement Quality Management

DIN EN ISO 9001:2008

Nutzen Sie unsere Stärken!

As world leader in the shaft-shaft connector and the shaft-hub connector market, RINGFEDER POWER TRANSMISSION today offers more than ever before. Excellent technical know-how together with an improved production and sales organization are available to those who appreciate the benefits of application experience, flexibility, innovation and reliability.

Use our Strength!

RINGFEDER POWER TRANSMISSION GMBH

Werner-Heisenberg-Straße 18, D-64823 Groß-Umstadt, Germany · Phone: +49 (0) 6078 9385-0 · Fax: +49 (0) 6078 9385-100
E-mail: sales.international@ringfeder.com · E-mail: sales.international@gerwah.com

RINGFEDER POWER TRANSMISSION USA CORPORATION

165 Carver Avenue, Westwood, NJ 07675, USA · Toll Free: +1 888 746-4333 · Phone: +1 201 666 3320
Fax: +1 201 664 6053 · E-mail: sales.usa@ringfeder.com · E-mail: sales.usa@gerwah.com

RINGFEDER POWER TRANSMISSION INDIA PRIVATE LIMITED

Plot No. 4, Door No. 220, Mount - Poonamallee Road, Kattupakkam, Chennai – 600 056, India
Phone: +91 (0) 44-2679-1411 · Fax: +91 (0) 44-2679-1422 · E-mail: sales.india@ringfeder.com · E-mail: sales.india@gerwah.com

KUNSHAN RINGFEDER POWER TRANSMISSION COMPANY LIMITED

German Industry Park, No. 10 Dexin Road, Zhangpu 215321, Kunshan, Jiangsu Province, P.R. China
Phone: +86 (0) 512-5745-3960 · Fax: +86 (0) 512-5745-3961 · E-mail: sales.china@ringfeder.com

RINGFEDER POWER TRANSMISSION

www.ecoloc.com